

**OPPLE**  
LIGHTING.

Ultime innovazioni

**OTTOBRE**  
**2023**

Italia

**OPPLE.COM**







|   |                      |    |  |                              |    |
|---|----------------------|----|--|------------------------------|----|
|    | Highbay Performer G5 | 4  |     | Proiettore Modulo Performer  | 32 |
|    | Highbay EcoMax G2    | 8  |     | Proiettore EcoMax G3         | 34 |
|   | Stagna Classic G2    | 10 |    | Piantana Falcon              | 36 |
|  | Stagna EcoMax G3     | 14 |  | Pannello Riga a sospensione  | 38 |
|  | Stagna Classic vuota | 16 |   | Faretto Performer 3C Compact | 40 |
|  | Stagna Basic G2      | 18 |  | Faretto Selena               | 44 |
|  | Stagna Performer G4  | 20 |   | Faretto Chiara a incasso     | 46 |
|  | Stagna Special       | 24 |   | Lampada da scrivania Sparrow | 48 |
|  | Proiettore Olympus   | 26 |   | EcoMax G2 a parete           | 50 |
|  | Proiettore Performer | 30 |  | Roadlight Stratus            | 52 |
|   |                      |    |  | Glossario                    | 56 |



**NUOVE  
VERSIONI**

## Highbay Performer G5

- NOVITÀ: disponibili versioni per temperature elevate (HT)
- Soluzione Highbay a LED di alta qualità con design ultra sottile
- Efficienza fino di 160 lm/W
- Disponibile come soluzione Smart Lighting (BLE2) e DALI2 combinata in un unico apparecchio
- Per le versioni BLE2: comunicazione wireless migliorata basata sul protocollo Bluetooth SIG Mesh standardizzato
- Flessibilità con tre diversi angoli del fascio: ampio, medio e asimmetrico
- Versioni ad altissima potenza, fino a 38.400 lm
- Dotato di sfiatatoio valvola anticondensa
- Dotato di connettore IP68



## Specifiche

| Codice prodotto | Descrizione               | Equivalent<br>(W) | Potenza<br>(W) | Lumen<br>reali | Efficienza<br>(lm/W) | Temperatura<br>di colore | Angolo<br>del fascio<br>luminoso | Peso<br>(kg/pz) |
|-----------------|---------------------------|-------------------|----------------|----------------|----------------------|--------------------------|----------------------------------|-----------------|
| <b>On-Off</b>   |                           |                   |                |                |                      |                          |                                  |                 |
| 545001068300    | LEDHighbay-P5 80W-840-W   | HID 250W          | 80             | 12800          | 160                  | 4000                     | 100°                             | 2,68            |
| 545001068200    | LEDHighbay-P5 80W-840-N   | HID 250W          | 80             | 12800          | 160                  | 4000                     | 60°                              | 2,68            |
| 545001068400    | LEDHighbay-P5 80W-840-AS  | HID 250W          | 80             | 12800          | 160                  | 4000                     | 60° x 100°                       | 2,68            |
| 545001069500    | LEDHighbay-P5 80W-857-W   | HID 250W          | 80             | 12800          | 160                  | 5700                     | 100°                             | 2,68            |
| 545001069400    | LEDHighbay-P5 80W-857-N   | HID 250W          | 80             | 12800          | 160                  | 5700                     | 60°                              | 2,68            |
| 545001069600    | LEDHighbay-P5 80W-857-AS  | HID 250W          | 80             | 12800          | 160                  | 5700                     | 60° x 100°                       | 2,68            |
| 545001068600    | LEDHighbay-P5 110W-840-W  | HID 400W          | 110            | 17600          | 160                  | 4000                     | 100°                             | 2,68            |
| 545001068500    | LEDHighbay-P5 110W-840-N  | HID 400W          | 110            | 17600          | 160                  | 4000                     | 60°                              | 2,68            |
| 545001068700    | LEDHighbay-P5 110W-840-AS | HID 400W          | 110            | 17600          | 160                  | 4000                     | 60° x 100°                       | 2,68            |
| 545001069800    | LEDHighbay-P5 110W-857-W  | HID 400W          | 110            | 17600          | 160                  | 5700                     | 100°                             | 2,68            |
| 545001069700    | LEDHighbay-P5 110W-857-N  | HID 400W          | 110            | 17600          | 160                  | 5700                     | 60°                              | 2,68            |
| 545001069900    | LEDHighbay-P5 110W-857-AS | HID 400W          | 110            | 17600          | 160                  | 5700                     | 60° x 100°                       | 2,68            |
| 545001068000    | LEDHighbay-P5 150W-840-W  | HID 400W          | 150            | 24000          | 160                  | 4000                     | 100°                             | 3,70            |
| 545001067900    | LEDHighbay-P5 150W-840-N  | HID 400W          | 150            | 24000          | 160                  | 4000                     | 60°                              | 3,70            |
| 545001068100    | LEDHighbay-P5 150W-840-AS | HID 400W          | 150            | 24000          | 160                  | 4000                     | 60° x 100°                       | 3,70            |
| 545001069200    | LEDHighbay-P5 150W-857-W  | HID 400W          | 150            | 24000          | 160                  | 5700                     | 100°                             | 3,70            |
| 545001069100    | LEDHighbay-P5 150W-857-N  | HID 400W          | 150            | 24000          | 160                  | 5700                     | 60°                              | 3,70            |
| 545001069300    | LEDHighbay-P5 150W-857-AS | HID 400W          | 150            | 24000          | 160                  | 5700                     | 60° x 100°                       | 3,70            |
| 545001067600    | LEDHighbay-P5 200W-840-W  | HID 600W          | 200            | 32000          | 160                  | 4000                     | 100°                             | 3,70            |
| 545001067700    | LEDHighbay-P5 200W-840-N  | HID 600W          | 200            | 32000          | 160                  | 4000                     | 60°                              | 3,70            |
| 545001067800    | LEDHighbay-P5 200W-840-AS | HID 600W          | 200            | 32000          | 160                  | 4000                     | 60° x 100°                       | 3,70            |
| 545001068800    | LEDHighbay-P5 200W-857-W  | HID 600W          | 200            | 32000          | 160                  | 5700                     | 100°                             | 3,70            |
| 545001068900    | LEDHighbay-P5 200W-857-N  | HID 600W          | 200            | 32000          | 160                  | 5700                     | 60°                              | 3,70            |
| 545001069000    | LEDHighbay-P5 200W-857-AS | HID 600W          | 200            | 32000          | 160                  | 5700                     | 60° x 100°                       | 3,70            |

| Codice prodotto                 | Descrizione                         | Equivalente (W) | Potenza (W) | Lumen reali | Efficienza (lm/W) | Temperatura di colore | Angolo del fascio luminoso | Peso (kg/pz) |
|---------------------------------|-------------------------------------|-----------------|-------------|-------------|-------------------|-----------------------|----------------------------|--------------|
| <b>On-Off</b>                   |                                     |                 |             |             |                   |                       |                            |              |
| 545001062100                    | LEDHighbay-P5 240W-840-W            | HID 600W        | 240         | 38400       | 160               | 4000                  | 100°                       | 3,70         |
| 545001062000                    | LEDHighbay-P5 240W-840-N            | HID 600W        | 240         | 38400       | 160               | 4000                  | 60°                        | 3,70         |
| 545001062200                    | LEDHighbay-P5 240W-840-AS           | HID 600W        | 240         | 38400       | 160               | 4000                  | 60° x 100°                 | 3,70         |
| 545001062400                    | LEDHighbay-P5 240W-857-W            | HID 600W        | 240         | 38400       | 160               | 5700                  | 100°                       | 3,70         |
| 545001062300                    | LEDHighbay-P5 240W-857-N            | HID 600W        | 240         | 38400       | 160               | 5700                  | 60°                        | 3,70         |
| 545001062500                    | LEDHighbay-P5 240W-857-AS           | HID 600W        | 240         | 38400       | 160               | 5700                  | 60° x 100°                 | 3,70         |
| <b>On-Off, Alta temperatura</b> |                                     |                 |             |             |                   |                       |                            |              |
| 545001071000                    | LEDHighbay-P5 130W-840-W-HT         | HID 400W        | 130         | 20800       | 160               | 4000                  | 100°                       | 3,70         |
| 545001070900                    | LEDHighbay-P5 130W-840-N-HT         | HID 400W        | 130         | 20800       | 160               | 4000                  | 60°                        | 3,70         |
| 545001071100                    | LEDHighbay-P5 130W-840-AS-HT        | HID 400W        | 130         | 20800       | 160               | 4000                  | 60° x 100°                 | 3,70         |
| 545001071300                    | LEDHighbay-P5 130W-857-W-HT         | HID 400W        | 130         | 20800       | 160               | 4000                  | 100°                       | 3,70         |
| 545001071200                    | LEDHighbay-P5 130W-857-N-HT         | HID 400W        | 130         | 20800       | 160               | 4000                  | 60° x 100°                 | 3,70         |
| 545001071400                    | LEDHighbay-P5 130W-857-AS-HT        | HID 400W        | 130         | 20800       | 160               | 4000                  | 60°                        | 3,70         |
| <b>DALI2, Smart</b>             |                                     |                 |             |             |                   |                       |                            |              |
| 545001059700                    | LEDHighbay-P5 80W-DALI+BLE2-840-W   | HID 250W        | 80          | 12800       | 160               | 4000                  | 100°                       | 2,68         |
| 545001059600                    | LEDHighbay-P5 80W-DALI+BLE2-840-N   | HID 250W        | 80          | 12800       | 160               | 4000                  | 60°                        | 2,68         |
| 545001059800                    | LEDHighbay-P5 80W-DALI+BLE2-840-AS  | HID 250W        | 80          | 12800       | 160               | 4000                  | 60° x 100°                 | 2,68         |
| 545001060300                    | LEDHighbay-P5 110W-DALI+BLE2-840-W  | HID 400W        | 110         | 17600       | 160               | 4000                  | 100°                       | 2,68         |
| 545001060200                    | LEDHighbay-P5 110W-DALI+BLE2-840-N  | HID 400W        | 110         | 17600       | 160               | 4000                  | 60°                        | 2,68         |
| 545001060400                    | LEDHighbay-P5 110W-DALI+BLE2-840-AS | HID 400W        | 110         | 17600       | 160               | 4000                  | 60° x 100°                 | 2,68         |
| 545001060900                    | LEDHighbay-P5 150W-DALI+BLE2-840-W  | HID 400W        | 150         | 24000       | 160               | 4000                  | 100°                       | 3,70         |
| 545001060800                    | LEDHighbay-P5 150W-DALI+BLE2-840-N  | HID 400W        | 150         | 24000       | 160               | 4000                  | 60°                        | 3,70         |
| 545001061000                    | LEDHighbay-P5 150W-DALI+BLE2-840-AS | HID 400W        | 150         | 24000       | 160               | 4000                  | 60° x 100°                 | 3,70         |
| 545001061200                    | LEDHighbay-P5 150W-DALI+BLE2-857-W  | HID 400W        | 150         | 24000       | 160               | 5700                  | 100°                       | 3,70         |
| 545001061100                    | LEDHighbay-P5 150W-DALI+BLE2-857-N  | HID 400W        | 150         | 24000       | 160               | 5700                  | 60°                        | 3,70         |
| 545001061300                    | LEDHighbay-P5 150W-DALI+BLE2-857-AS | HID 400W        | 150         | 24000       | 160               | 5700                  | 60° x 100°                 | 3,70         |
| 545001061500                    | LEDHighbay-P5 200W-DALI+BLE2-840-W  | HID 600W        | 200         | 32000       | 160               | 4000                  | 100°                       | 3,70         |
| 545001061400                    | LEDHighbay-P5 200W-DALI+BLE2-840-N  | HID 600W        | 200         | 32000       | 160               | 4000                  | 60°                        | 3,70         |
| 545001061600                    | LEDHighbay-P5 200W-DALI+BLE2-840-AS | HID 600W        | 200         | 32000       | 160               | 4000                  | 60° x 100°                 | 3,70         |
| 545001062700                    | LEDHighbay-P5 240W-DALI+BLE2-840-W  | HID 600W        | 240         | 38400       | 160               | 4000                  | 100°                       | 3,70         |
| 545001062600                    | LEDHighbay-P5 240W-DALI+BLE2-840-N  | HID 600W        | 240         | 38400       | 160               | 4000                  | 60°                        | 3,70         |
| 545001062800                    | LEDHighbay-P5 240W-DALI+BLE2-840-AS | HID 600W        | 240         | 38400       | 160               | 4000                  | 60° x 100°                 | 3,70         |

## Accessori



545098000500  
LEDHighbay-P4 Bracket-D330



545098003500  
LEDHighbay-P4 Reflector-D330



543098021900  
LEDFixture-IP68-Connector-Kit-3



543098022000  
LEDFixture-IP68-Connector-Kit-5



545098003200  
LEDHighbay-Pole and Adapter

545098000600  
LEDHighbay-P4 Bracket-D420

545098003600  
LEDHighbay-P4 Reflector-D420

545098003900  
LEDHighbay-Pole

Highbay Pole and Adapter (545098003200) compatibili unicamente con 80W e 110W. Highbay Pole (545098003900) compatibile unicamente con 150W, 200W e 240W.



**5 ANNI DI GARANZIA**



| Specifiche tecniche          |                     |
|------------------------------|---------------------|
| Durata (L70)                 | 100.000 h           |
| Durata (L80)                 | 70.000 h            |
| Durata (L80) HT              | 100.000 h           |
| Durata (L90)                 | 50.000 h            |
| Cicli on/off                 | 100.000             |
| Uniformità di colore (SDCM)  | 4                   |
| Dimmerabilità                | On-Off / DALI2+BLE2 |
| Colore della finitura        | Grigio Pantone 417U |
| CRI                          | > 80                |
| Grado di protezione (IP)     | IP66                |
| Resistenza agli urti         | IK08                |
| Classe di isolamento         | I                   |
| Gruppo di rischio (EN 62471) | RG1                 |
| Apparecchio cablato          | Sì                  |
| Prova del filo incandescente | 850°C               |
| Fattore di potenza           | ≥ 0,9               |
| Sovraccorrente               | 4 kV                |

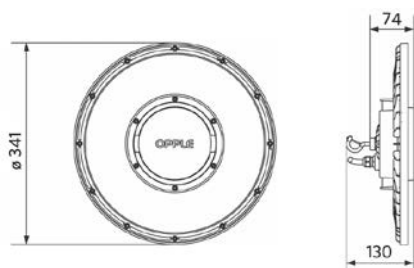
| Specifiche elettriche   |   |
|-------------------------|---|
| Frequenza               | 50/60 Hz  |
| Tensione nominale       | 220-240 V   |
| Tensione di ingresso DC | Vedi appendice del catalogo Specifiche di connessione |
| Lunghezza del cavo 230V | 1 m   |

| Specifiche materiali   |               |
|------------------------|---------------|
| Materiale del corpo    | Alluminio     |
| Resistente ai raggi UV | Sì            |
| Materiale dell'ottica  | Policarbonato |
| Materiale di copertura | Policarbonato |

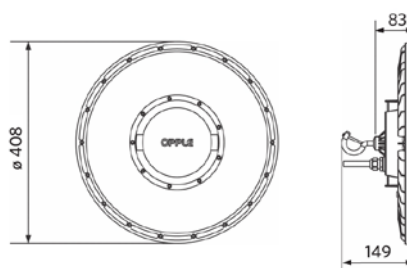
| Condizioni di applicazione |           |
|----------------------------|-----------|
| Temperatura operativa      | -30-+50°C |
| Temperatura operativa HT   | -30-+70°C |
| Temperatura ambiente media | +25°C     |
| Ambiente di stoccaggio     | -30-+60°C |

## Disegni tecnici (mm)

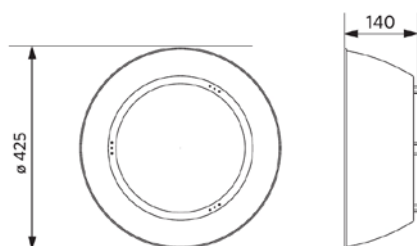
LEDHighbay-P5  
80W & 110W



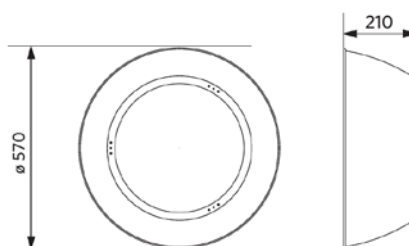
LEDHighbay-P5  
130W & 150W & 200 & 240W



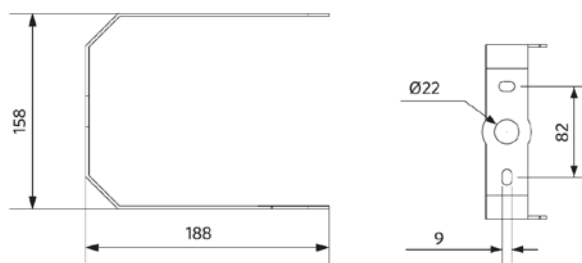
LEDHighbay-P5  
Reflector-D330



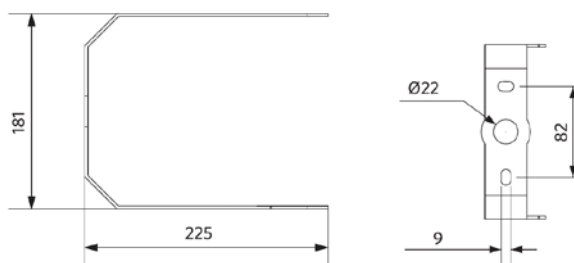
LEDHighbay-P5  
Reflector-D420



LEDHighbay-P5  
Bracket-D330



LEDHighbay-P5  
Bracket-D420







## Highbay EcoMax G2

- Soluzione ideale per soffitti elevati
- Design slim ed elegante
- Efficienza fino a 130 lm/W
- Cinque pacchetti lumen, fino a 31.200 lm
- Versioni a fascio stretto disponibili (200+240W)
- Riflettori, staffa e connettore IP68 disponibili come accessorio



## Specifiche

| Codice prodotto | Descrizione              | Equivalente (W) | Potenza (W) | Lumen reali | Efficienza (lm/W) | Temperatura di colore | Angolo del fascio luminoso | Peso (kg/pz) |
|-----------------|--------------------------|-----------------|-------------|-------------|-------------------|-----------------------|----------------------------|--------------|
| <b>On-Off</b>   |                          |                 |             |             |                   |                       |                            |              |
| 545001047200    | LEDHighbay-E2 80W-840-W  | HID 250W        | 80          | 10400       | 130               | 4000                  | 90°                        | 1,74         |
| 545001047400    | LEDHighbay-E2 80W-857-W  | HID 250W        | 80          | 10400       | 130               | 5700                  | 90°                        | 1,74         |
| 545001047600    | LEDHighbay-E2 120W-840-W | HID 400W        | 120         | 15600       | 130               | 4000                  | 90°                        | 2,41         |
| 545001047800    | LEDHighbay-E2 120W-857-W | HID 400W        | 120         | 15600       | 130               | 5700                  | 90°                        | 2,41         |
| 545001048000    | LEDHighbay-E2 150W-840-W | HID 400W        | 150         | 19500       | 130               | 4000                  | 90°                        | 2,41         |
| 545001048200    | LEDHighbay-E2 150W-857-W | HID 400W        | 150         | 19500       | 130               | 5700                  | 90°                        | 2,41         |
| 545001048300    | LEDHighbay-E2 200W-840-N | HID 400W HO     | 200         | 26000       | 130               | 4000                  | 65°                        | 3,34         |
| 545001048400    | LEDHighbay-E2 200W-840-W | HID 400W HO     | 200         | 26000       | 130               | 4000                  | 90°                        | 3,34         |
| 545001048600    | LEDHighbay-E2 200W-857-W | HID 400W HO     | 200         | 26000       | 130               | 5700                  | 90°                        | 3,34         |
| 545001048700    | LEDHighbay-E2 240W-840-N | HID 600W        | 240         | 31200       | 130               | 4000                  | 65°                        | 3,34         |
| 545001048800    | LEDHighbay-E2 240W-840-W | HID 600W        | 240         | 31200       | 130               | 4000                  | 90°                        | 3,34         |
| 545001049000    | LEDHighbay-E2 240W-857-W | HID 600W        | 240         | 31200       | 130               | 5700                  | 90°                        | 3,34         |

## Accessori



545098006100  
LEDHighbay-E2 Reflector-  
Rd407



545098006200  
LEDHighbay-E2 Reflector-  
Rd507



545098006300  
LEDHighbay-E2 Reflector-  
Rd602



545098006000  
LEDHighbay-E2 Bracket-L249



543098021900  
LEDFixture-IP68-Connector-  
Kit-3

Il riflettore Rd407 (545098006100) è adatto alle versioni da 80W, il riflettore Rd507 (545098006200) alle versioni da 120W e 150W e il riflettore Rd602 (545098006300) alle versioni da 200W e 240W.



**5 ANNI DI GARANZIA**



| Specifiche tecniche          |                     |
|------------------------------|---------------------|
| Durata (L70)                 | 50.000 h            |
| Durata (L80)                 | 30.000 h            |
| Cicli on/off                 | 100.000             |
| Uniformità di colore (SDCM)  | 4                   |
| Dimmerabilità                | On-Off              |
| Colore della finitura        | Grigio Pantone 417U |
| CRI                          | > 80                |
| Grado di protezione (IP)     | IP65                |
| Resistenza agli urti         | IK08                |
| Classe di isolamento         | I                   |
| Gruppo di rischio (EN 62471) | RG1                 |
| Apparecchio cablato          | Sì                  |
| Prova del filo incandescente | 850°C               |
| Fattore di potenza           | ≥ 0,9               |
| Sovraccorrente               | 4 kV                |

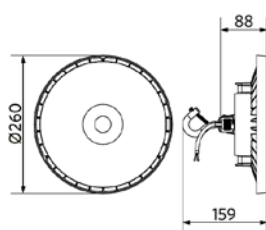
| Specifiche elettriche   |           |
|-------------------------|-----------|
| Frequenza               | 50/60 Hz  |
| Tensione nominale       | 220-240 V |
| Tensione di ingresso DC | No        |
| Lunghezza del cavo 230V | 1 m       |

| Specifiche materiali   |               |
|------------------------|---------------|
| Materiale del corpo    | Alluminio     |
| Materiale dell'ottica  | Policarbonato |
| Materiale di copertura | Policarbonato |

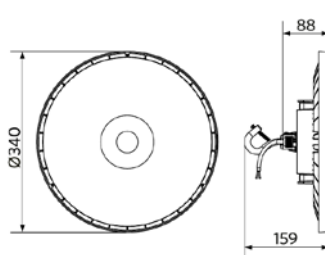
| Condizioni di applicazione |           |
|----------------------------|-----------|
| Temperatura operativa      | -30-+50°C |
| Temperatura ambiente media | +25°C     |
| Ambiente di stoccaggio     | -30-+50°C |

## Disegni tecnici (mm)

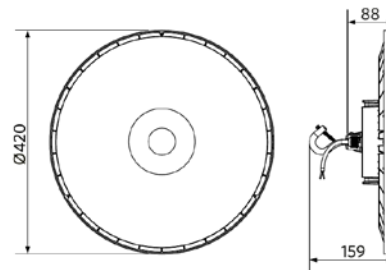
LEDHighbay-E2 80W



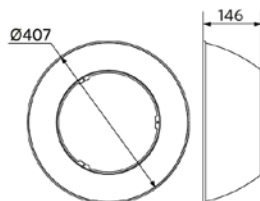
LEDHighbay-E2  
120W & 150W



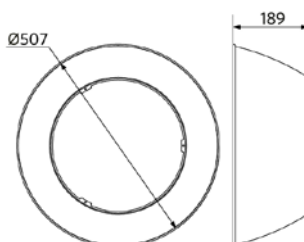
LEDHighbay-E2  
200W & 240W



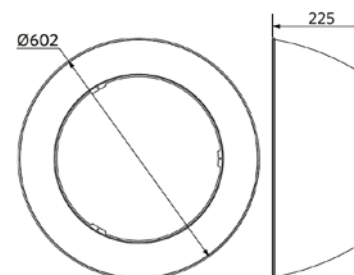
LEDHighbay-E2  
Reflector-Rd407



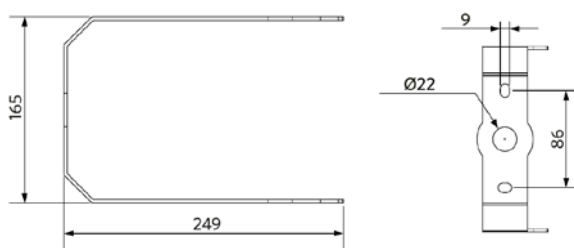
LEDHighbay-E2  
Reflector-Rd507



LEDHighbay-E2  
Reflector-Rd602



LEDHighbay-E2  
Bracket





## Stagna Classic G2

- Nuova soluzione stagna classica più elegante con design a clip
- Efficienza fino di 150 lm/W
- Design ottimizzato del diffusore per un'illuminazione più uniforme
- Sono disponibili versioni con Deep Switch di potenza
- Possibilità di cablaggio posteriore e laterale
- Fornito di clip di montaggio per il montaggio a sospensione in acciaio inossidabile
- Kit cavo passante 3x2,5 mm<sup>2</sup> disponibile come accessorio



## Specifiche

| Codice prodotto  | Descrizione                          | Equivalente (W) | Potenza (W) | Lumen reali | Efficienza (lm/W) | Temperatura di colore | Peso (kg/pz) |
|--|--------------------------------------|-----------------|-------------|-------------|-------------------|-----------------------|--------------|
| <b>On-Off</b>  |                                      |                 |             |             |                   |                       |              |
| 531000013000   | LEDWP-CLA-P2 L600-10/18W-840         | TL 1/2x18W      | 10/18       | 1500/2700   | 150               | 4000                  | 0,81         |
| 531000013100   | LEDWP-CLA-P2 L1200-18W-840           | TL 1x36W        | 18          | 2700        | 150               | 4000                  | 1,23         |
| 531000013200   | LEDWP-CLA-P2 L1200-18/36W-840        | TL 1/2x36W      | 18/36       | 2700/5400   | 150               | 4000                  | 1,23         |
| 531000013300   | LEDWP-CLA-P2 L1500-24W-840           | TL 1x58W        | 24          | 3600        | 150               | 4000                  | 1,55         |
| 531000013400   | LEDWP-CLA-P2 L1500-24/44W-840        | TL 1/2x58W      | 24/44       | 3600/6600   | 150               | 4000                  | 1,55         |
| 531000013500   | LEDWP-CLA-P2 L1500-44/56W-840        | TL 2x58W        | 44/56       | 6600/8400   | 150               | 4000                  | 1,55         |
| <b>Versione con sensore movimento, Versione con sensore luce diurna</b>  |                                      |                 |             |             |                   |                       |              |
| 531000014800   | LEDWP-CLA-P2 L600-10/18W-840-MD      | TL 1/2x18W      | 10/18       | 1500/2700   | 150               | 4000                  | 0,76         |
| 531000015000   | LEDWP-CLA-P2 L1200-18/36W-840-MD     | TL 1/2x36W      | 18/36       | 2700/5400   | 150               | 4000                  | 1,25         |
| 531000015200   | LEDWP-CLA-P2 L1500-24/44W-840-MD     | TL 1/2x58W      | 24/44       | 3600/6600   | 150               | 4000                  | 1,57         |
| 531000015300   | LEDWP-CLA-P2 L1500-44/56W-840-MD     | TL 2x58W        | 44/56       | 6600/8400   | 150               | 4000                  | 1,57         |
| <b>Versione illuminazione di emergenza 1 ora, On-Off</b>   |                                      |                 |             |             |                   |                       |              |
| 531000015400   | LEDWP-CLA-P2 L600-10/18W-840-EM1     | TL 1/2x18W      | 10/18       | 1500/2700   | 150               | 4000                  | 0,86         |
| <b>Versione illuminazione di emergenza 3 ore, On-Off</b>   |                                      |                 |             |             |                   |                       |              |
| 531000015600   | LEDWP-CLA-P2 L1200-18/36W-840-EM3    | TL 1/2x36W      | 18/36       | 2700/5400   | 150               | 4000                  | 1,54         |
| 531000015800   | LEDWP-CLA-P2 L1500-24/44W-840-EM3    | TL 1/2x58W      | 24/44       | 3600/6600   | 150               | 4000                  | 1,86         |
| 531000015900   | LEDWP-CLA-P2 L1500-44/56W-840-EM3    | TL 2x58W        | 44/56       | 6600/8400   | 150               | 4000                  | 1,86         |
| <b>Versione illuminazione di emergenza 3 ore, Versione con sensore movimento, Versione con sensore luce diurna</b> |                                      |                 |             |             |                   |                       |              |
| 531000017400   | LEDWP-CLA-P2 L1200-18/36W-840-MD-EM3 | TL 1/2x36W      | 18/36       | 2700/5400   | 150               | 4000                  | 1,56         |
| 531000017600   | LEDWP-CLA-P2 L1500-24/44W-840-MD-EM3 | TL 1/2x58W      | 24/44       | 3600/6600   | 150               | 4000                  | 1,88         |
| 531000017700   | LEDWP-CLA-P2 L1500-44/56W-840-MD-EM3 | TL 2x58W        | 44/56       | 6600/8400   | 150               | 4000                  | 1,88         |

## Accessori



531098002500  
LEDWP-CLA-P2 Wirethrough-Kit



531098002700  
LEDWP-CLA-P2 Sensor-Kit

**5 ANNI DI GARANZIA**



| Specifiche tecniche                        |   |
|--|---|
| Durata (L70)                               | 70.000 h  |
| Durata (L80)                               | 50.000 h  |
| Cicli on/off                               | 100.000   |
| Uniformità di colore (SDCM)                | 4   |
| Dimmerabilità                              | On-Off / Sensore controllato (MD)                     |
| Sensor type                                | Sensore movimento + luce diurna (MD) / Nessun sensore |
| Tecnologia di sensor                       | Microwave (MW) / Nessun sensore                       |
| Angolo del fascio luminoso                 | 120°  |
| Colore della finitura                      | Grigio RAL 7035                                       |
| CRI  | > 80  |
| Grado di protezione (IP)                   | IP65  |
| Resistenza agli urti                       | IK08  |
| Classe di isolamento                       | I   |
| Gruppo di rischio (EN 62471)               | RG1   |
| Apparecchio cablato                        | Si  |
| Prova del filo incandescente               | 850°C   |
| Fattore di potenza                         | ≥ 0,9   |
| Diametro del filo di ingresso              | 1mm <sup>2</sup> - 2.5mm <sup>2</sup>                 |
| Cablaggio interno (mm <sup>2</sup> )       | 3x2.5   |
| Diametro massimo del cavo di ingresso (mm) | 5-11 mm   |

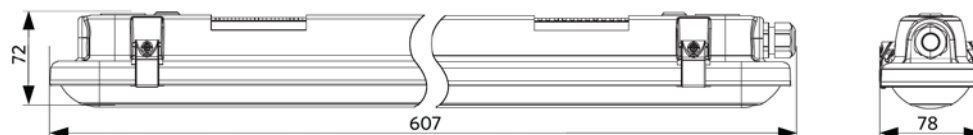
| Specifiche elettriche   |   |
|-------------------------|---|
| Frequenza               | 50/60 Hz  |
| Tensione nominale       | 220-240 V   |
| Tensione di ingresso DC | Vedi appendice del catalogo Specifiche di connessione |

| Specifiche materiali   |                      |
|------------------------|----------------------|
| Materiale del corpo    | Policarbonato        |
| Resistente ai raggi UV | Si                   |
| Materiale dell'ottica  | Policarbonato        |
| Clips di montaggio     | Acciaio inossidabile |

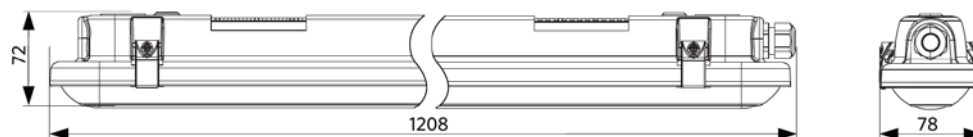
| Condizioni di applicazione |           |
|----------------------------|-----------|
| Temperatura operativa      | -20-+45°C |
| Temperatura ambiente media | +25°C     |
| Ambiente di stoccaggio     | -30-+60°C |

## Disegni tecnici (mm)

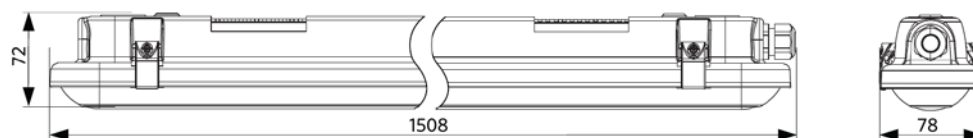
LEDWP-CLA-P2 L600



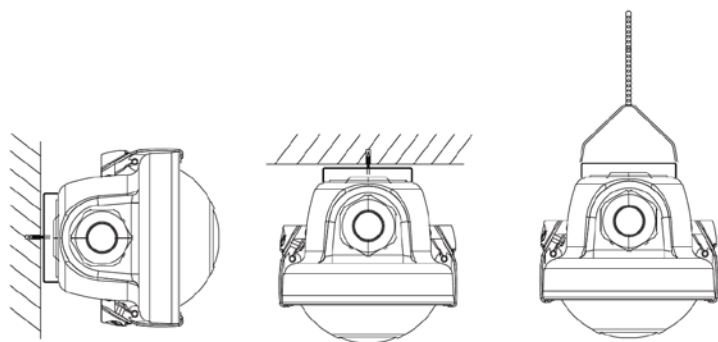
LEDWP-CLA-P2 L1200



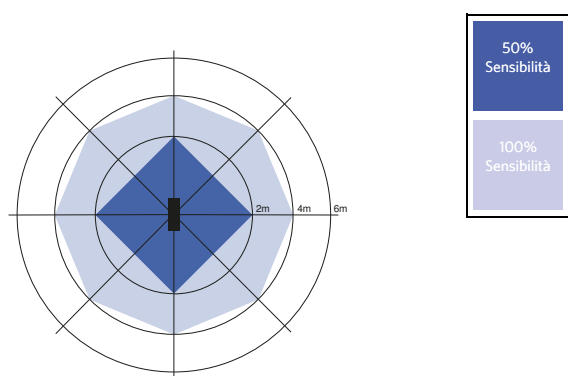
LEDWP-CLA-P2 L1500



## Possibilità di installazione



## Sensore di movimento - Campo di rilevamento



Installazione - A soffitto  
Altezza di installazione consigliata 3-4m

**PRESCAU**  
MILANO - Via Tardiz 7 - Tel. 02 851 851 700





- Apparecchio stagno resistente all'acqua
- Efficienza fino a 150 lm/W
- Installazione migliorata grazie alla nuova testata di chiusura twist-and-lock
- Sono disponibili versioni con Deep Switch di potenza
- Nuova versione ad alta potenza con 8.250 lm output
- Fornito di clip di montaggio per il montaggio a sospensione in acciaio inossidabile
- Dotato di cablaggio passante 3x 2,5 mm<sup>2</sup>



## Specifiche

| Codice prodotto | Descrizione                       | Equivalente (W) | Potenza (W) | Lumen reali | Efficienza (lm/W) | Temperatura di colore | Peso (kg/pz) |
|-----------------|-----------------------------------|-----------------|-------------|-------------|-------------------|-----------------------|--------------|
| <b>On-Off</b>   |                                   |                 |             |             |                   |                       |              |
| 531000012100    | LEDWaterproof-E3 L600-10/19W-840  | TL 1/2x18W      | 10/19       | 1400/2660   | 140               | 4000                  | 0,51         |
| 531000012500    | LEDWaterproof-E3 L1200-17W-840    | TL 1x36W        | 17          | 2380        | 140               | 4000                  | 0,81         |
| 531000012600    | LEDWaterproof-E3 L1200-19/35W-840 | TL 1/2x36W      | 19/35       | 2660/4900   | 140               | 4000                  | 0,83         |
| 531000012700    | LEDWaterproof-E3 L1200-19/35W-865 | TL 1/2x36W      | 19/35       | 2660/4900   | 140               | 6500                  | 0,83         |
| 531000012200    | LEDWaterproof-E3 L1500-25W-840    | TL 1x58W        | 25          | 3500        | 140               | 4000                  | 0,96         |
| 531000012800    | LEDWaterproof-E3 L1500-25/47W-840 | TL 1/2x58W      | 25/47       | 3500/6580   | 140               | 4000                  | 1,00         |
| 531000012900    | LEDWaterproof-E3 L1500-25/47W-865 | TL 1/2x58W      | 25/47       | 3500/6580   | 140               | 6500                  | 1,00         |
| 531000012300    | LEDWaterproof-E3 L1500-44/55W-840 | TL 1/2x58W      | 44/55       | 6600/8250   | 150               | 4000                  | 0,97         |
| 531000012400    | LEDWaterproof-E3 L1500-44/55W-865 | TL 1/2x58W      | 44/55       | 6600/8250   | 150               | 6500                  | 0,97         |

| Specifiche tecniche                        |                                       |
|--|---------------------------------------|
| Durata (L70)                               | 70.000 h                              |
| Durata (L80)                               | 50.000 h                              |
| Cicli on/off                               | 100.000                               |
| Uniformità di colore (SDCM)                | 4                                     |
| Dimmerabilità                              | On-Off                                |
| Angolo del fascio luminoso                 | 120°                                  |
| Colore della finitura                      | Grigio RAL 7035                       |
| CRI  | > 80                                  |
| Grado di protezione (IP)                   | IP66                                  |
| Resistenza agli urti                       | IK08                                  |
| Classe di isolamento                       | II                                    |
| Gruppo di rischio (EN 62471)               | RG0                                   |
| Apparecchio cablato                        | Sì                                    |
| Prova del filo incandescente               | 850°C                                 |
| Fattore di potenza                         | ≥ 0,9                                 |
| Diametro del filo di ingresso              | 1mm <sup>2</sup> - 2,5mm <sup>2</sup> |
| Cablaggio interno (mm <sup>2</sup> )       | 3x2,5                                 |
| Diametro massimo del cavo di ingresso (mm) | 7-11,5 mm                             |

| Specifiche elettriche   |   |
|-------------------------|---|
| Frequenza               | 50/60 Hz  |
| Tensione nominale       | 220-240 V   |
| Tensione di ingresso DC | Vedi appendice del catalogo Specifiche di connessione |

| Specifiche materiali   |                      |
|------------------------|----------------------|
| Materiale del corpo    | Policarbonato        |
| Resistente ai raggi UV | Sì                   |
| Materiale dell'ottica  | Policarbonato        |
| Clips di montaggio     | Acciaio inossidabile |

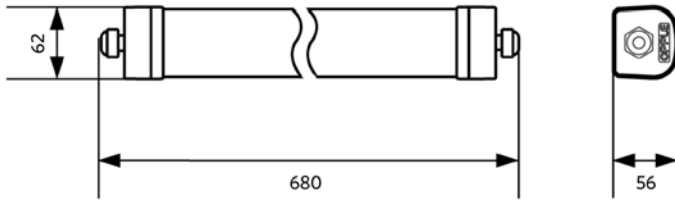
| Condizioni di applicazione |           |
|----------------------------|-----------|
| Temperatura operativa      | -20-+45°C |
| Temperatura ambiente media | +25°C     |
| Ambiente di stoccaggio     | -30-+60°C |

**5 ANNI DI GARANZIA**

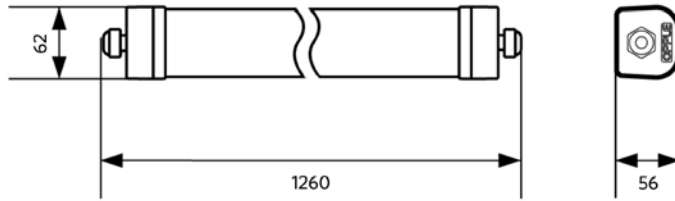


## Disegni tecnici (mm)

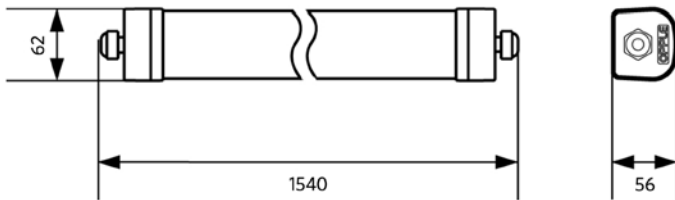
LEDWaterproof-E3 L600



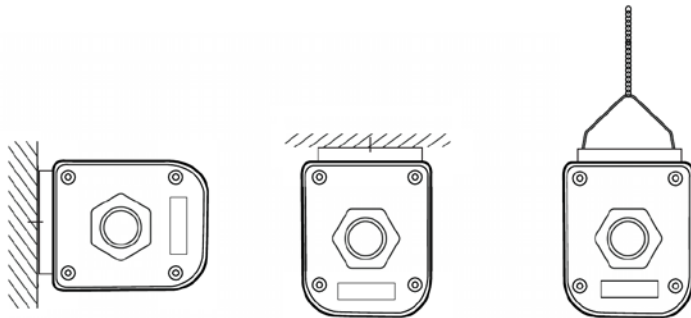
LEDWaterproof-E3 L1200



LEDWaterproof-E3 L1500



## Possibilità di installazione





## Stagna Classic vuota

- Plafoniera stagna per l'utilizzo di tubi LED TL (non inclusi), combinazione perfetta con i tubi OPPLÉ LED T8)
- Opzioni di cablaggio flessibili sul lato e sul retro
- Soluzione a prova di futuro grazie alla possibilità di manutenzione e aggiornamento delle lampade
- Dotato di cablaggio passante 3x 1,5 mm<sup>2</sup>

IP65

IK08

## Specifiche

| Codice prodotto                         | Descrizione                           | Peso (kg/pz) |
|---|---------------------------------------|--------------|
| <b>Housing (excluding light source)</b> |                                       |              |
| 531001001900                            | LEDWaterproof-CLA Housing L600-T8-1x  | 0,37         |
| 531001002000                            | LEDWaterproof-CLA Housing L600-T8-2x  | 0,53         |
| 531001002100                            | LEDWaterproof-CLA Housing L1200-T8-1x | 0,67         |
| 531001002200                            | LEDWaterproof-CLA Housing L1200-T8-2x | 0,89         |
| 531001002300                            | LEDWaterproof-CLA Housing L1500-T8-1x | 0,89         |
| 531001002400                            | LEDWaterproof-CLA Housing L1500-T8-2x | 1,13         |

| Specifiche tecniche                        |                                       | Specifiche elettriche   |                      |
|--|---------------------------------------|-------------------------|----------------------|
| Angolo del fascio luminoso                 | 120°                                  | Frequenza               | 50/60 Hz             |
| Colore della finitura                      | Grigio RAL 7035                       | Tensione nominale       | 220-240 V            |
| Grado di protezione (IP)                   | IP65                                  | Tensione di ingresso DC | No                   |
| Resistenza agli urti                       | IK08                                  | Specifiche materiali    |                      |
| Fattore di potenza                         | ≥ 0,9                                 | Materiale del corpo     | Policarbonato        |
| Diametro del filo di ingresso              | 1mm <sup>2</sup> - 2.5mm <sup>2</sup> | Resistente ai raggi UV  | Si                   |
| Cablaggio interno (mm <sup>2</sup> )       | 3x2.5                                 | Materiale dell'ottica   | Policarbonato        |
| Diametro massimo del cavo di ingresso (mm) | 7-11.5 mm                             | Clips di montaggio      | Acciaio inossidabile |

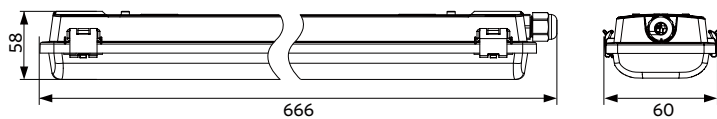
**5 ANNI DI GARANZIA**

CE



## Disegni tecnici (mm)

LEDWaterproof-CLA Housing L600-T8-1x



LEDWaterproof-CLA Housing L600-T8-2x



LEDWaterproof-CLA Housing L1200-T8-1x



LEDWaterproof-CLA Housing L1200-T8-2x



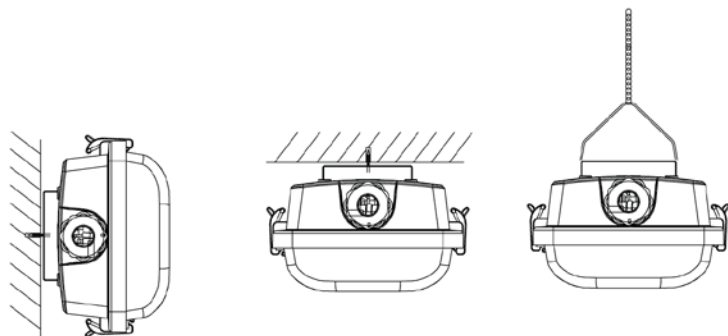
LEDWaterproof-CLA Housing L1500-T8-1x



LEDWaterproof-CLA Housing L1500-T8-2x



## Possibilità di installazione





## Stagna Basic G2

- Apparecchio stagno resistente all'acqua grado di protezione IP65
- Efficienza fino a 130 lm/W
- Dotato di serie di cavo passante per un'installazione più rapida
- Disponibile in due temperature di colore (4000K/6500K)
- Installazione facile e senza attrezzi per il collegamento elettrico
- Per il montaggio a sospensione incluse clip in acciaio inossidabile



## Specifiche

| Codice prodotto | Descrizione                    | Equivalente (W) | Potenza (W) | Lumen reali | Efficienza (lm/W) | Temperatura di colore | Peso (kg/pz) |
|-----------------|--------------------------------|-----------------|-------------|-------------|-------------------|-----------------------|--------------|
| <b>On-Off</b>   |                                |                 |             |             |                   |                       |              |
| 711000004600    | LEDWaterproof-B2 L1200-36W-840 | TL 2x36W        | 36          | 4680        | 130               | 4000                  | 0,66         |
| 711000004500    | LEDWaterproof-B2 L1200-36W-865 | TL 2x36W        | 36          | 4680        | 130               | 6500                  | 0,66         |
| 711000005000    | LEDWaterproof-B2 L1500-50W-840 | TL 2x58W        | 50          | 6500        | 130               | 4000                  | 0,82         |
| 711000004900    | LEDWaterproof-B2 L1500-50W-865 | TL 2x58W        | 50          | 6500        | 130               | 6500                  | 0,82         |

| Specifiche tecniche                        |                                       |
|--|---------------------------------------|
| Durata (L70)                               | 50.000 h                              |
| Durata (L80)                               | 30.000 h                              |
| Cicli on/off                               | 100.000                               |
| Uniformità di colore (SDCM)                | 5                                     |
| Dimmerabilità                              | On-Off                                |
| Angolo del fascio luminoso                 | 110°                                  |
| Colore della finitura                      | Grigio RAL 7035                       |
| CRI  | > 80                                  |
| Grado di protezione (IP)                   | IP65                                  |
| Resistenza agli urti                       | IK08                                  |
| Classe di isolamento                       | II                                    |
| Gruppo di rischio (EN 62471)               | RG0                                   |
| Apparecchio cablato                        | Sì                                    |
| Prova del filo incandescente               | 650°C                                 |
| Fattore di potenza                         | ≥ 0,9                                 |
| Diametro del filo di ingresso              | 1mm <sup>2</sup> - 2.5mm <sup>2</sup> |
| Cablaggio interno (mm <sup>2</sup> )       | 3x1.5                                 |
| Diametro massimo del cavo di ingresso (mm) | 5-9 mm                                |

| Specifiche elettriche   |   |
|-------------------------|---|
| Frequenza               | 50/60 Hz  |
| Tensione nominale       | 220-240 V   |
| Tensione di ingresso DC | Vedi appendice del catalogo Specifiche di connessione |

| Specifiche materiali   |                      |
|------------------------|----------------------|
| Materiale del corpo    | Policarbonato        |
| Resistente ai raggi UV | Sì                   |
| Materiale dell'ottica  | Policarbonato        |
| Clips di montaggio     | Acciaio inossidabile |

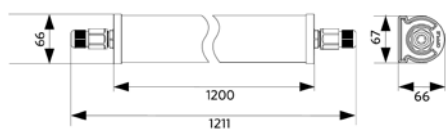
| Condizioni di applicazione |           |
|----------------------------|-----------|
| Temperatura operativa      | -30-+45°C |
| Temperatura ambiente media | +25°C     |
| Ambiente di stoccaggio     | -30-+50°C |

**3 ANNI DI GARANZIA**



## Disegni tecnici (mm)

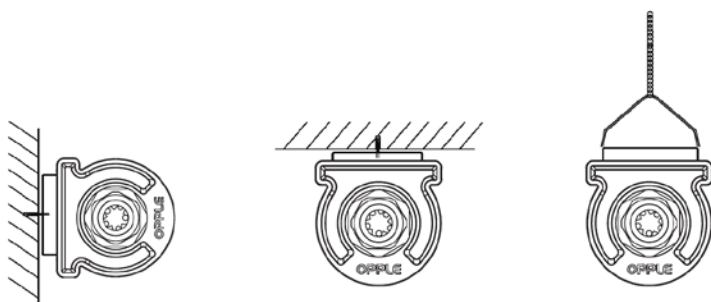
LEDWaterproof-B2 L1200



LEDWaterproof-B2 L1500



## Possibilità di installazione





## Stagna Performer G4

- NOVITÀ per le versioni BLE2: comunicazione wireless migliorata basata sul protocollo Bluetooth SIG Mesh standardizzato
- Gamma di apparecchi di illuminazione stagni a elevata potenza
- Alta efficienza di 150 lm/w
- Disponibile come soluzione wireless Smart Light (BLE2) e DALI2
- Installazione rapida e veloce con cablaggio passante
- Fornito di clip di montaggio per il montaggio a sospensione in acciaio inossidabile
- Cavo passante incluso, versione PLUS con 2 linee passanti extra
- Driver DALI2 compatibile con sistema di emergenza centralizzato



## Specifiche

| Codice prodotto | Descrizione                         | Equivalente (W) | Potenza (W) | Lumen reali | Efficienza (lm/W) | Temperatura di colore | Cablaggio interno (mm <sup>2</sup> ) | Diametro massimo del cavo di ingresso (mm) | Peso (kg/pz) |
|-----------------|-------------------------------------|-----------------|-------------|-------------|-------------------|-----------------------|--------------------------------------|--|--------------|
| <b>On-Off</b>   |                                     |                 |             |             |                   |                       |                                      |  |              |
| 711000007500    | LEDWaterproof-P4 L648-12W-840       | TL 1x18W        | 12          | 1800        | 150               | 4000                  | 3x2.5                                | 7-11                                       | 0,74         |
| 711000007600    | LEDWaterproof-P4 L648-24W-840       | TL 2x18W        | 24          | 3600        | 150               | 4000                  | 3x2.5                                | 7-11                                       | 0,74         |
| 711000007700    | LEDWaterproof-P4 L1208-24W-840      | TL 1x36W        | 24          | 3600        | 150               | 4000                  | 3x2.5                                | 7-11                                       | 1,08         |
| 711000007800    | LEDWaterproof-P4 L1208-38W-840      | TL 2x36W        | 38          | 5700        | 150               | 4000                  | 3x2.5                                | 7-11                                       | 1,08         |
| 711000007200    | LEDWaterproof-P4 L1208-38W-840-PLUS | TL 2x36W        | 38          | 5700        | 150               | 4000                  | 5x2.5                                | 8-14                                       | 1,08         |
| 711000007900    | LEDWaterproof-P4 L1208-38W-865      | TL 2x36W        | 38          | 5700        | 150               | 6500                  | 3x2.5                                | 7-11                                       | 1,08         |
| 711000008000    | LEDWaterproof-P4 L1489-31W-840      | TL 1x58W        | 31          | 4650        | 150               | 4000                  | 3x2.5                                | 7-11                                       | 1,21         |
| 711000007300    | LEDWaterproof-P4 L1489-31W-840-PLUS | TL 1x58W        | 31          | 4650        | 150               | 4000                  | 5x2.5                                | 8-14                                       | 1,21         |
| 711000008100    | LEDWaterproof-P4 L1489-47W-840      | TL 2x58W        | 47          | 7050        | 150               | 4000                  | 3x2.5                                | 7-11                                       | 1,21         |
| 711000008200    | LEDWaterproof-P4 L1489-54W-840      | TL 2x58W        | 54          | 8100        | 150               | 4000                  | 3x2.5                                | 7-11                                       | 1,21         |
| 711000007400    | LEDWaterproof-P4 L1489-54W-840-PLUS | TL 2x58W        | 54          | 8100        | 150               | 4000                  | 5x2.5                                | 8-14                                       | 1,21         |
| 711000008300    | LEDWaterproof-P4 L1489-54W-865      | TL 2x58W        | 54          | 8100        | 150               | 6500                  | 3x2.5                                | 7-11                                       | 1,21         |
| 711000008400    | LEDWaterproof-P4 L1489-70W-840      | TL 2x80W        | 70          | 10500       | 150               | 4000                  | 3x2.5                                | 7-11                                       | 1,21         |
| 711000008500    | LEDWaterproof-P4 L1489-85W-840      | 2x TLM 140W RS  | 85          | 12750       | 150               | 4000                  | 3x2.5                                | 7-11                                       | 1,21         |
| <b>DALI2</b>    |                                     |                 |             |             |                   |                       |                                      |  |              |
| 711000005700    | LEDWaterproof-P4 L648-24W-DALI-840  | TL 2x18W        | 24          | 3600        | 150               | 4000                  | 5x2.5                                | 8-14                                       | 0,74         |
| 711000006100    | LEDWaterproof-P4 L1208-36W-DALI-840 | TL 2x36W        | 36          | 5400        | 150               | 4000                  | 5x2.5                                | 8-14                                       | 1,08         |
| 711000005900    | LEDWaterproof-P4 L1489-31W-DALI-840 | TL 1x58W        | 31          | 4650        | 150               | 4000                  | 5x2.5                                | 8-14                                       | 1,21         |
| 711000006200    | LEDWaterproof-P4 L1489-51W-DALI-840 | TL 2x58W        | 51          | 7650        | 150               | 4000                  | 5x2.5                                | 8-14                                       | 1,21         |
| <b>Smart</b>    |                                     |                 |             |             |                   |                       |                                      |  |              |
| 711000006600    | LEDWaterproof-P4 L1208-24W-BLE2-840 | TL 2x18W        | 24          | 3600        | 150               | 4000                  | 3x2.5                                | 7-11                                       | 1,08         |
| 711000006800    | LEDWaterproof-P4 L1208-36W-BLE2-840 | TL 2x36W        | 36          | 5400        | 150               | 4000                  | 3x2.5                                | 7-11                                       | 1,08         |
| 711000007100    | LEDWaterproof-P4 L1489-31W-BLE2-840 | TL 1x58W        | 31          | 4650        | 150               | 4000                  | 3x2.5                                | 7-11                                       | 1,21         |
| 711000006900    | LEDWaterproof-P4 L1489-51W-BLE2-840 | TL 2x58W        | 51          | 7650        | 150               | 4000                  | 3x2.5                                | 7-11                                       | 1,21         |

| Codice prodotto  | Descrizione                             | Equivalente (W) | Potenza (W) | Lumen reali | Efficienza (lm/W) | Temperatura di colore | Cablaggio interno (mm <sup>2</sup> ) | Diametro massimo del cavo di ingresso (mm) | Peso (kg/pz) |
|--|---|-----------------|-------------|-------------|-------------------|-----------------------|--------------------------------------|--|--------------|
| <b>Versione illuminazione di emergenza 1 ora, On-Off</b> |   |                 |             |             |                   |                       |                                      |  |              |
| 71100008800  | LEDWaterproof-P4 L1208-24W-840-EM1      | TL 2x18W        | 24          | 3600        | 150               | 4000                  | 4x2.5                                | 7-11                                       | 1,98         |
| 71100009000  | LEDWaterproof-P4 L1208-38W-840-EM1      | TL 2x36W        | 38          | 5700        | 150               | 4000                  | 4x2.5                                | 7-11                                       | 1,98         |
| 71100010200  | LEDWaterproof-P4 L1208-38W-840-PLUS-EM1 | TL 2x36W        | 38          | 5700        | 150               | 4000                  | 5x2.5                                | 8-14                                       | 1,98         |
| 71100009200  | LEDWaterproof-P4 L1208-38W-865-EM1      | TL 2x36W        | 38          | 5700        | 150               | 6500                  | 4x2.5                                | 7-11                                       | 1,98         |
| 71100009400  | LEDWaterproof-P4 L1489-31W-840-EM1      | TL 1x58W        | 31          | 4650        | 150               | 4000                  | 4x2.5                                | 7-11                                       | 2,11         |
| 71100010400  | LEDWaterproof-P4 L1489-31W-840-PLUS-EM1 | TL 1x58W        | 31          | 4650        | 150               | 4000                  | 5x2.5                                | 8-14                                       | 2,11         |
| 71100009600  | LEDWaterproof-P4 L1489-47W-840-EM1      | TL 2x58W        | 47          | 7050        | 150               | 4000                  | 4x2.5                                | 7-11                                       | 2,11         |
| 71100009800  | LEDWaterproof-P4 L1489-54W-840-EM1      | TL 2x58W        | 54          | 8100        | 150               | 4000                  | 4x2.5                                | 7-11                                       | 2,11         |
| 71100010600  | LEDWaterproof-P4 L1489-54W-840-PLUS-EM1 | TL 2x58W        | 54          | 8100        | 150               | 4000                  | 5x2.5                                | 8-14                                       | 2,11         |
| 71100010000  | LEDWaterproof-P4 L1489-54W-865-EM1      | TL 2x58W        | 54          | 8100        | 150               | 6500                  | 4x2.5                                | 7-11                                       | 2,11         |
| <b>Versione illuminazione di emergenza 3 ore, On-Off</b> |   |                 |             |             |                   |                       |                                      |  |              |
| 71100008900  | LEDWaterproof-P4 L1208-24W-840-EM3      | TL 2x18W        | 24          | 3600        | 150               | 4000                  | 4x2.5                                | 7-11                                       | 2,08         |
| 71100009100  | LEDWaterproof-P4 L1208-38W-840-EM3      | TL 2x36W        | 38          | 5700        | 150               | 4000                  | 4x2.5                                | 7-11                                       | 2,08         |
| 71100010300  | LEDWaterproof-P4 L1208-38W-840-PLUS-EM3 | TL 2x36W        | 38          | 5700        | 150               | 4000                  | 5x2.5                                | 8-14                                       | 2,08         |
| 71100009300  | LEDWaterproof-P4 L1208-38W-865-EM3      | TL 2x36W        | 38          | 5700        | 150               | 6500                  | 4x2.5                                | 7-11                                       | 2,08         |
| 71100009500  | LEDWaterproof-P4 L1489-31W-840-EM3      | TL 1x58W        | 31          | 4650        | 150               | 4000                  | 4x2.5                                | 7-11                                       | 2,21         |
| 71100010500  | LEDWaterproof-P4 L1489-31W-840-PLUS-EM3 | TL 1x58W        | 31          | 4650        | 150               | 4000                  | 5x2.5                                | 8-14                                       | 2,21         |
| 71100009700  | LEDWaterproof-P4 L1489-47W-840-EM3      | TL 2x58W        | 47          | 7050        | 150               | 4000                  | 4x2.5                                | 7-11                                       | 2,21         |
| 71100009900  | LEDWaterproof-P4 L1489-54W-840-EM3      | TL 2x58W        | 54          | 8100        | 150               | 4000                  | 4x2.5                                | 7-11                                       | 2,21         |
| 71100010700  | LEDWaterproof-P4 L1489-54W-840-PLUS-EM3 | TL 2x58W        | 54          | 8100        | 150               | 4000                  | 5x2.5                                | 8-14                                       | 2,21         |
| 71100010100  | LEDWaterproof-P4 L1489-54W-865-EM3      | TL 2x58W        | 54          | 8100        | 150               | 6500                  | 4x2.5                                | 7-11                                       | 2,21         |

Le versioni DALI2 sono compatibili con l'illuminazione di emergenza centrale secondo EN 50172. Disponibile su richiesta con Connettore Wieland GST18 o Wago WINSTA, o spina Euro/Schuko. Illuminazione di emergenza disponibile su richiesta per le versioni BLE/DALI.

#### Specifiche tecniche

|                               |                                       |
|-------------------------------|---------------------------------------|
| Durata (L70)                  | 100.000 h                             |
| Durata (L80)                  | 80.000 h                              |
| Cicli on/off                  | 100.000                               |
| Uniformità di colore (SDCM)   | 4                                     |
| Dimmerabilità                 | On-Off / DALI2 / BLE2                 |
| Angolo del fascio luminoso    | 120°                                  |
| Colore della finitura         | Grigio RAL 7035                       |
| CRI                           | > 80                                  |
| Grado di protezione (IP)      | IP66                                  |
| Resistenza agli urti          | IK08                                  |
| Classe di isolamento          | II                                    |
| Gruppo di rischio (EN 62471)  | RG0                                   |
| Apparecchio cablato           | Sì                                    |
| Prova del filo incandescente  | 850°C                                 |
| Fattore di potenza            | ≥ 0,9                                 |
| Diametro del filo di ingresso | 1mm <sup>2</sup> - 2.5mm <sup>2</sup> |

#### Specifiche elettriche

|                         |   |
|-------------------------|---|
| Frequenza               | 50/60 Hz  |
| Tensione nominale       | 220-240 V   |
| Tensione di ingresso DC | Vedi appendice del catalogo Specifiche di connessione |

#### Specifiche materiali

|                        |                      |
|------------------------|----------------------|
| Materiale del corpo    | Policarbonato        |
| Resistente ai raggi UV | Sì                   |
| Materiale dell'ottica  | Policarbonato        |
| Clips di montaggio     | Acciaio inossidabile |

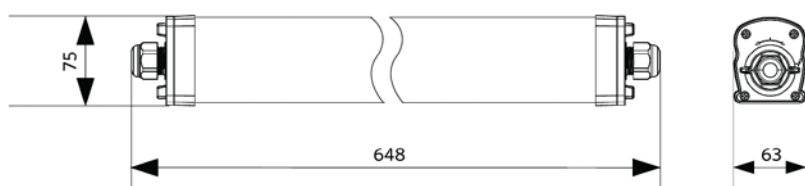
#### Condizioni di applicazione

|                            |           |
|----------------------------|-----------|
| Temperatura operativa      | -30-+45°C |
| Temperatura ambiente media | +25°C     |
| Ambiente di stoccaggio     | -30-+50°C |

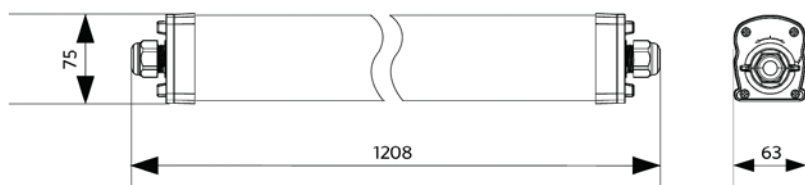


## Disegni tecnici (mm)

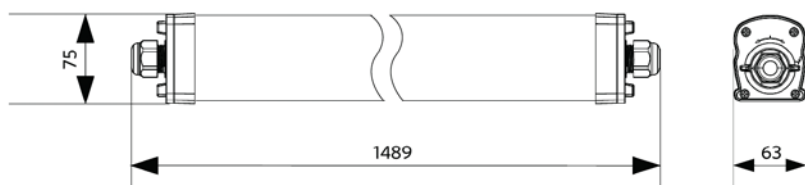
LEDWaterproof-P4 L648



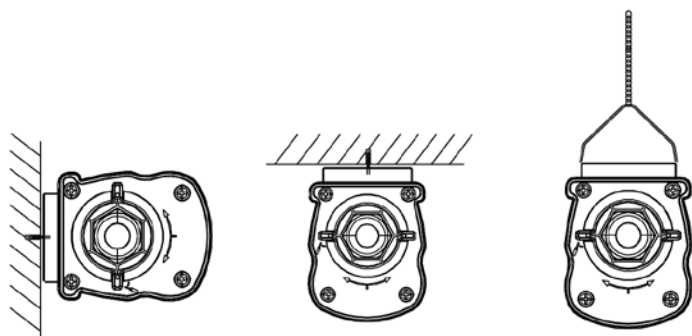
LEDWaterproof-P4 L1208



LEDWaterproof-P4 L1489



## Possibilità di installazione







## Stagna Special

- Apparecchio stagno tubolare in PMMA
- Adatto per applicazione in esterni grazie alle protezioni IP67/IP69K
- Adatto in ambienti con presenza di ammonio come stalle e allevamenti
- Distribuzione uniforme della luce per un'illuminazione confortevole
- Installazione facile e veloce con staffe di montaggio in acciaio inossidabile
- Elevata efficienza fino a 135 lm/W
- Dotato di cablaggio passante 3x 2,5 mm<sup>2</sup>
- Dotato di sfiatatoio per evitare la formazione di condensa



## Specifiche

| Codice prodotto | Descrizione                            | Equivalente (W) | Potenza (W) | Lumen reali | Efficienza (lm/W) | Temperatura di colore | Peso (kg/pz) |
|-----------------|--|-----------------|-------------|-------------|-------------------|-----------------------|--------------|
| <b>On-Off</b>   |  |                 |             |             |                   |                       |              |
| 543022021100    | LEDWaterproof SE-P L1250-24W-840-IP69K | TL 1x36W        | 24          | 3240        | 135               | 4000                  | 1,71         |
| 543022021200    | LEDWaterproof SE-P L1250-45W-840-IP69K | TL 2x36W        | 45          | 6075        | 135               | 4000                  | 1,71         |
| 543022021300    | LEDWaterproof SE-P L1550-34W-840-IP69K | TL 1x58W        | 34          | 4590        | 135               | 4000                  | 1,98         |
| 543022021400    | LEDWaterproof SE-P L1550-54W-840-IP69K | TL 2x58W        | 54          | 7290        | 135               | 4000                  | 1,98         |

### Specifiche tecniche

|  |                                       |
|--|---------------------------------------|
| Durata (L70)                               | 70.000 h                              |
| Durata (L80)                               | 50.000 h                              |
| Cicli on/off                               | 100.000                               |
| Uniformità di colore (SDCM)                | 4                                     |
| Dimmerabilità                              | On-Off                                |
| Angolo del fascio luminoso                 | 120°                                  |
| Colore della finitura                      | Grigio RAL 7035                       |
| CRI  | > 80                                  |
| IP   | IP67/IP69K                            |
| Resistenza agli urti                       | IK06                                  |
| Classe di isolamento                       | I                                     |
| Gruppo di rischio (EN 62471)               | RG0                                   |
| Apparecchio cablato                        | Sì                                    |
| Prova del filo incandescente               | 650°C                                 |
| Fattore di potenza                         | ≥ 0,9                                 |
| Diametro del filo di ingresso              | 1mm <sup>2</sup> - 2.5mm <sup>2</sup> |
| Cablaggio interno (mm <sup>2</sup> )       | 3x2.5                                 |
| Diametro massimo del cavo di ingresso (mm) | 4-11 mm                               |

### Specifiche elettriche

|                         |   |
|-------------------------|---|
| Frequenza               | 50/60 Hz  |
| Tensione nominale       | 220-240 V   |
| Tensione di ingresso DC | Vedi appendice del catalogo Specifiche di connessione |

### Specifiche materiali

|                        |                             |
|------------------------|-----------------------------|
| Materiale del corpo    | Polimetilmetacrilato (PMMA) |
| Resistente ai raggi UV | Sì                          |
| Materiale dell'ottica  | Polimetilmetacrilato (PMMA) |
| Clips di montaggio     | Acciaio inossidabile (316)  |

### Condizioni di applicazione

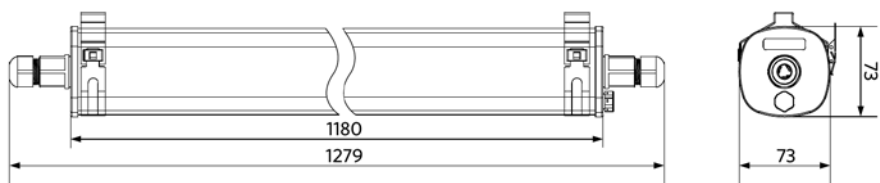
|                            |           |
|----------------------------|-----------|
| Temperatura operativa      | -25-+45°C |
| Temperatura ambiente media | +25°C     |
| Ambiente di stoccaggio     | -30-+60°C |



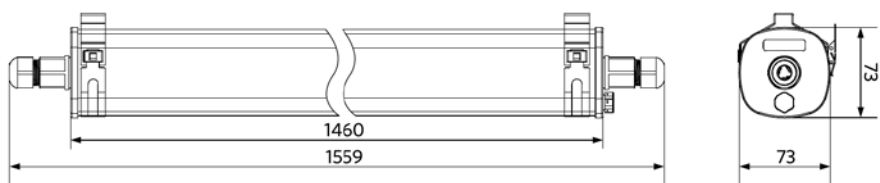


## Disegni tecnici (mm)

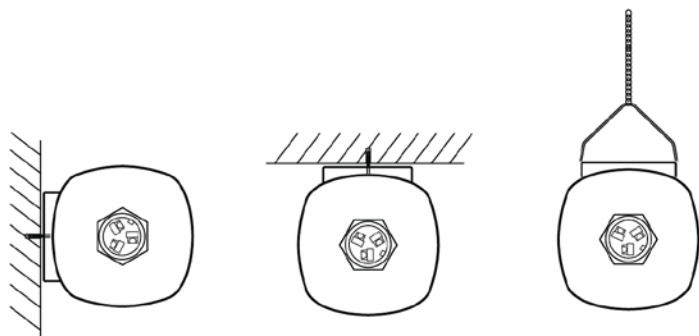
LEDWaterproof SE-P L1250



LEDWaterproof SE-P L1550



## Possibilità di installazione





- NOVITA': 2 tipi di visiere disponibili come accessorio, per ridurre al minimo l'inquinamento luminoso
- Apparecchio professionale con corpo in alluminio pressofuso per l'illuminazione di grandi aree e sport
- Flessibilità di montaggio dei driver
- Gamma con elevata potenza fino a 192.000 lm e con elevata efficienza fino a 160 lm/W
- Ampia gamma di ottiche per l'illuminazione di campi sportivi (classe II/III EN 12193:2018) e aree aperte
- Design robusto: classificazione IP66 e IK08, compreso il cavo di sicurezza
- Dotato di regolazione a dimmer da DALI per un ulteriore risparmio energetico
- Dotato di valvola per evitare la formazione di condensa
- Dispositivo di puntamento per un perfetto allineamento disponibile come accessorio



**Driver non incluso e da ordinare separatamente.**

## Specifiche

| Codice prodotto                 | Descrizione                         | Equivalente (W) | Potenza (W) | Lumen reali | Efficienza (lm/W) | Temperatura di colore | Angolo del fascio luminoso | Peso (kg/pz) |
|---------------------------------|-------------------------------------|-----------------|-------------|-------------|-------------------|-----------------------|----------------------------|--------------|
| Apparecchio (escluso il driver) |                                     |                 |             |             |                   |                       |                            |              |
| 709000083400                    | LEDfloodOly-P Re600-600W-730-W-LUM  | HID 1000W       | 600         | 90000       | 150               | 3000                  | 60°                        | 15,23        |
| 709000083100                    | LEDfloodOly-P Re600-600W-730-N-LUM  | HID 1000W       | 600         | 90000       | 150               | 3000                  | 45°                        | 15,23        |
| 709000082800                    | LEDfloodOly-P Re600-600W-730-XN-LUM | HID 1000W       | 600         | 90000       | 150               | 3000                  | 30°                        | 15,23        |
| 709000082500                    | LEDfloodOly-P Re600-600W-730-AS-LUM | HID 1000W       | 600         | 84000       | 140               | 3000                  | 38° x 108°                 | 15,23        |
| 709000083500                    | LEDfloodOly-P Re600-600W-740-W-LUM  | HID 1000W       | 600         | 96000       | 160               | 4000                  | 60°                        | 15,23        |
| 709000083200                    | LEDfloodOly-P Re600-600W-740-N-LUM  | HID 1000W       | 600         | 96000       | 160               | 4000                  | 45°                        | 15,23        |
| 709000082900                    | LEDfloodOly-P Re600-600W-740-XN-LUM | HID 1000W       | 600         | 96000       | 160               | 4000                  | 30°                        | 15,23        |
| 709000082600                    | LEDfloodOly-P Re600-600W-740-AS-LUM | HID 1000W       | 600         | 90000       | 150               | 4000                  | 38° x 108°                 | 15,23        |
| 709000083600                    | LEDfloodOly-P Re600-600W-757-W-LUM  | HID 1000W       | 600         | 96000       | 160               | 5700                  | 60°                        | 15,23        |
| 709000083300                    | LEDfloodOly-P Re600-600W-757-N-LUM  | HID 1000W       | 600         | 96000       | 160               | 5700                  | 45°                        | 15,23        |
| 709000083000                    | LEDfloodOly-P Re600-600W-757-XN-LUM | HID 1000W       | 600         | 96000       | 160               | 5700                  | 30°                        | 15,23        |
| 709000082700                    | LEDfloodOly-P Re600-600W-757-AS-LUM | HID 1000W       | 600         | 90000       | 150               | 5700                  | 38° x 108°                 | 15,23        |
| 709000084600                    | LEDfloodOly-P Re600-800W-730-W-LUM  | HID 1000W       | 800         | 120000      | 150               | 3000                  | 60°                        | 15,23        |
| 709000084300                    | LEDfloodOly-P Re600-800W-730-N-LUM  | HID 1000W       | 800         | 120000      | 150               | 3000                  | 45°                        | 15,23        |
| 709000084000                    | LEDfloodOly-P Re600-800W-730-XN-LUM | HID 1000W       | 800         | 120000      | 150               | 3000                  | 30°                        | 15,23        |
| 709000083700                    | LEDfloodOly-P Re600-800W-730-AS-LUM | HID 1000W       | 800         | 112000      | 140               | 3000                  | 38° x 108°                 | 15,23        |
| 709000084700                    | LEDfloodOly-P Re600-800W-740-W-LUM  | HID 1000W       | 800         | 128000      | 160               | 4000                  | 60°                        | 15,23        |
| 709000084400                    | LEDfloodOly-P Re600-800W-740-N-LUM  | HID 1000W       | 800         | 128000      | 160               | 4000                  | 45°                        | 15,23        |
| 709000084100                    | LEDfloodOly-P Re600-800W-740-XN-LUM | HID 1000W       | 800         | 128000      | 160               | 4000                  | 30°                        | 15,23        |
| 709000083800                    | LEDfloodOly-P Re600-800W-740-AS-LUM | HID 1000W       | 800         | 120000      | 150               | 4000                  | 38° x 108°                 | 15,23        |
| 709000084800                    | LEDfloodOly-P Re600-800W-757-W-LUM  | HID 1000W       | 800         | 128000      | 160               | 5700                  | 60°                        | 15,23        |
| 709000084500                    | LEDfloodOly-P Re600-800W-757-N-LUM  | HID 1000W       | 800         | 128000      | 160               | 5700                  | 45°                        | 15,23        |
| 709000084200                    | LEDfloodOly-P Re600-800W-757-XN-LUM | HID 1000W       | 800         | 128000      | 160               | 5700                  | 30°                        | 15,23        |
| 709000083900                    | LEDfloodOly-P Re600-800W-757-AS-LUM | HID 1000W       | 800         | 120000      | 150               | 5700                  | 38° x 108°                 | 15,23        |

| Codice prodotto                        | Descrizione                           | Equivalenti (W) | Potenza (W) | Lumen reali | Efficienza (lm/W) | Temperatura di colore | Angolo del fascio luminoso | Peso (kg/pz) |
|--|---------------------------------------|-----------------|-------------|-------------|-------------------|-----------------------|----------------------------|--------------|
| <b>Apparecchio (escluso il driver)</b> |                                       |                 |             |             |                   |                       |                            |              |
| 709000085800                           | LED FloodOly-P Re700-1000W-730-W-LUM  | HID 2000W       | 1000        | 150000      | 150               | 3000                  | 60°                        | 19,90        |
| 709000085500                           | LED FloodOly-P Re700-1000W-730-N-LUM  | HID 2000W       | 1000        | 150000      | 150               | 3000                  | 45°                        | 19,90        |
| 709000085200                           | LED FloodOly-P Re700-1000W-730-XN-LUM | HID 2000W       | 1000        | 150000      | 150               | 3000                  | 30°                        | 19,90        |
| 709000084900                           | LED FloodOly-P Re700-1000W-730-AS-LUM | HID 2000W       | 1000        | 140000      | 140               | 3000                  | 38° x 108°                 | 19,90        |
| 709000085900                           | LED FloodOly-P Re700-1000W-740-W-LUM  | HID 2000W       | 1000        | 160000      | 160               | 4000                  | 60°                        | 19,90        |
| 709000085600                           | LED FloodOly-P Re700-1000W-740-N-LUM  | HID 2000W       | 1000        | 160000      | 160               | 4000                  | 45°                        | 19,90        |
| 709000085300                           | LED FloodOly-P Re700-1000W-740-XN-LUM | HID 2000W       | 1000        | 160000      | 160               | 4000                  | 30°                        | 19,90        |
| 709000085000                           | LED FloodOly-P Re700-1000W-740-AS-LUM | HID 2000W       | 1000        | 150000      | 150               | 4000                  | 38° x 108°                 | 19,90        |
| 709000086000                           | LED FloodOly-P Re700-1000W-757-W-LUM  | HID 2000W       | 1000        | 160000      | 160               | 5700                  | 60°                        | 19,90        |
| 709000085700                           | LED FloodOly-P Re700-1000W-757-N-LUM  | HID 2000W       | 1000        | 160000      | 160               | 5700                  | 45°                        | 19,90        |
| 709000085400                           | LED FloodOly-P Re700-1000W-757-XN-LUM | HID 2000W       | 1000        | 160000      | 160               | 5700                  | 30°                        | 19,90        |
| 709000085100                           | LED FloodOly-P Re700-1000W-757-AS-LUM | HID 2000W       | 1000        | 150000      | 150               | 5700                  | 38° x 108°                 | 19,90        |
| 709000087000                           | LED FloodOly-P Re700-1200W-730-W-LUM  | HID 2000W       | 1200        | 180000      | 150               | 3000                  | 60°                        | 19,90        |
| 709000086700                           | LED FloodOly-P Re700-1200W-730-N-LUM  | HID 2000W       | 1200        | 180000      | 150               | 3000                  | 45°                        | 19,90        |
| 709000086400                           | LED FloodOly-P Re700-1200W-730-XN-LUM | HID 2000W       | 1200        | 180000      | 150               | 3000                  | 30°                        | 19,90        |
| 709000086100                           | LED FloodOly-P Re700-1200W-730-AS-LUM | HID 2000W       | 1200        | 168000      | 140               | 3000                  | 38° x 108°                 | 19,90        |
| 709000087100                           | LED FloodOly-P Re700-1200W-740-W-LUM  | HID 2000W       | 1200        | 192000      | 160               | 4000                  | 60°                        | 19,90        |
| 709000086800                           | LED FloodOly-P Re700-1200W-740-N-LUM  | HID 2000W       | 1200        | 192000      | 160               | 4000                  | 45°                        | 19,90        |
| 709000086500                           | LED FloodOly-P Re700-1200W-740-XN-LUM | HID 2000W       | 1200        | 192000      | 160               | 4000                  | 30°                        | 19,90        |
| 709000086200                           | LED FloodOly-P Re700-1200W-740-AS-LUM | HID 2000W       | 1200        | 180000      | 150               | 4000                  | 38° x 108°                 | 19,90        |
| 709000087200                           | LED FloodOly-P Re700-1200W-757-W-LUM  | HID 2000W       | 1200        | 192000      | 160               | 5700                  | 60°                        | 19,90        |
| 709000086900                           | LED FloodOly-P Re700-1200W-757-N-LUM  | HID 2000W       | 1200        | 192000      | 160               | 5700                  | 45°                        | 19,90        |
| 709000086600                           | LED FloodOly-P Re700-1200W-757-XN-LUM | HID 2000W       | 1200        | 192000      | 160               | 5700                  | 30°                        | 19,90        |
| 709000086300                           | LED FloodOly-P Re700-1200W-757-AS-LUM | HID 2000W       | 1200        | 180000      | 150               | 5700                  | 38° x 108°                 | 19,90        |

## Opzioni del driver

| Codice prodotto  | Descrizione                            | Peso (kg/pc) |
|--|--|--------------|
| <b>Driver LED per montaggio su staffa/palo esterno</b> |  |              |
| 709098000700   | FloodOly-P Driver-Box-In/Out-600W-DALI | 8,57         |
| 709098002900   | FloodOly-P Driver-Box-Out-800W-DALI    | 13,24        |
| 709098000800   | FloodOly-P Driver-Box-Out-1000W-DALI   | 13,40        |
| 709098000900   | FloodOly-P Driver-Box-Out-1200W-DALI   | 15,94        |

| Codice prodotto   | Descrizione                            | Peso (kg/pc) |
|---|--|--------------|
| <b>Driver LED per montaggio su palo interno/armadio</b> |  |              |
| 709098000700  | FloodOly-P Driver-Box-In/Out-600W-DALI | 8,57         |
| 709098003000  | FloodOly-P Driver-Box-IN-800W-DALI     | 9,00         |
| 709098001400  | FloodOly-P Driver-Box-IN-1000W-DALI    | 9,10         |
| 709098001500  | FloodOly-P Driver-Box-IN-1200W-DALI    | 11,75        |

## Accessori



709098001800  
FloodOly-P Aiming-Device



709098001600  
FloodOly-P Mounting-Kit-Out-Pole



709098003200  
FloodOly-P Visor-Fixed-AS-Side-1Mod



709098003300  
FloodOly-P Visor-Fixed-XN/N/W-1Mod

FloodOly-P Aiming-Device (709098001800) fornito con batteria (1x CR123AW). FloodOly-P Mounting-Kit-Out-Pole (709098001600) adatto per pali luminosi di diametro 280-310 mm. Gli apparecchi da 600/800W richiedono due accessori per la visiera, quelli da 1000W tre accessori per la visiera.



**5 ANNI DI GARANZIA**



#### Specifiche tecniche

|                              |           |
|------------------------------|-----------|
| Durata (L70)                 | 100.000 h |
| Durata (L80)                 | 100.000 h |
| Cicli on/off                 | 100.000   |
| Uniformità di colore (SDCM)  | 6         |
| Dimmerabilità                | DALI2     |
| Colore della finitura        | Nero      |
| CRI                          | > 70      |
| Grado di protezione (IP)     | IP66      |
| Resistenza agli urti         | IK08      |
| Classe di isolamento         | I         |
| Gruppo di rischio (EN 62471) | RG1       |
| Apparecchio cablato          | No        |
| Prova del filo incandescente | 850°C     |
| Fattore di potenza           | ≥ 0,9     |
| Sovraccorrente               | 20 kV     |

#### Specifiche elettriche

|                         |   |
|-------------------------|---|
| Frequenza               | 50/60 Hz  |
| Tensione nominale       | 220-240 V   |
| Tensione di ingresso DC | Vedi appendice del catalogo Specifiche di connessione |

#### Specifiche materiali

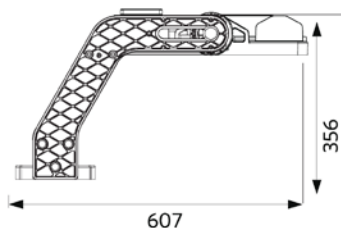
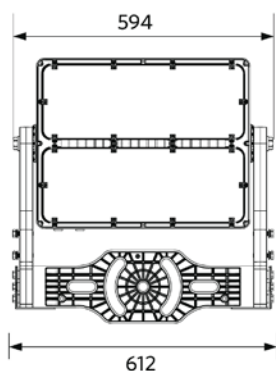
|                                   |               |
|-----------------------------------|---------------|
| Materiale del corpo               | Alluminio     |
| Materiale dell'ottica             | Policarbonato |
| Materiale di copertura            | Policarbonato |
| Installabile in ambienti costieri | Sì            |

#### Condizioni di applicazione

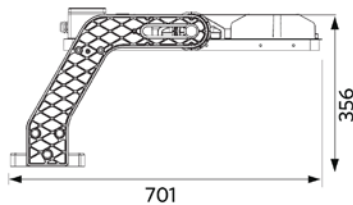
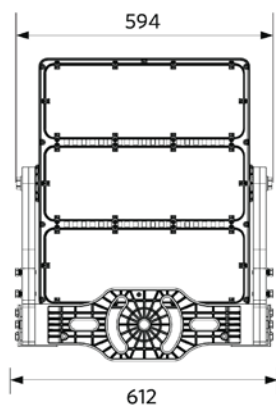
|                            |           |
|----------------------------|-----------|
| Temperatura operativa      | -30-+45°C |
| Temperatura ambiente media | +25°C     |
| Ambiente di stoccaggio     | -30-+50°C |

## Disegni tecnici (mm)

LEDfloodOly-P Re600  
600W & 800W



LEDfloodOly-P Re700  
1000W & 1200W







## Proiettore Performer

- Ottica tecnologicamente avanzata dal design studiato per l'illuminazione di aree, oggetti, facciate e impianti sportivi
- Corpo ultrasottile in alluminio con dissipatore integrato e vetro protettivo senza clip
- Elevata efficienza fino a 145 lm/W
- Durata migliorata di 100.000 ore (L70)
- Disponibile con angoli del fascio largo (W), asimmetrico (AS) e stretto (N)
- Design robusto con elevata protezione da acqua e polvere
- Equipaggiati con sistema di sfiato GORE anticondensa
- Versione alta potenza da 32.000 lumen



## Specifiche

| Codice prodotto | Descrizione                      | Equivalenti (W) | Potenza (W) | Lumen reali | Efficienza (lm/W) | Temperatura di colore | Angolo del fascio luminoso | CRI  | Sovraccorrente | Peso (kg/pz) |
|-----------------|----------------------------------|-----------------|-------------|-------------|-------------------|-----------------------|----------------------------|------|----------------|--------------|
| <b>On-Off</b>   |                                  |                 |             |             |                   |                       |                            |      |                |              |
| 140062030       | LEDflood-P Re440-90W-4000-W-BL   | HID 250W        | 90          | 12600       | 140               | 4000                  | 100°                       | > 80 | 4 kV           | 6,41         |
| 140062031       | LEDflood-P Re440-90W-4000-AS-BL  | HID 250W        | 90          | 12600       | 140               | 4000                  | 55° x 115°                 | > 80 | 4 kV           | 6,41         |
| 140062032       | LEDflood-P Re440-125W-4000-W-BL  | HID 400W        | 125         | 17500       | 140               | 4000                  | 100°                       | > 80 | 4 kV           | 6,41         |
| 140062033       | LEDflood-P Re440-125W-4000-AS-BL | HID 400W        | 125         | 17500       | 140               | 4000                  | 55° x 115°                 | > 80 | 4 kV           | 6,41         |
| 140062034       | LEDflood-P Re440-160W-4000-W-BL  | HID 400W        | 160         | 22400       | 140               | 4000                  | 100°                       | > 80 | 4 kV           | 6,41         |
| 140062035       | LEDflood-P Re440-160W-4000-AS-BL | HID 400W        | 160         | 22400       | 140               | 4000                  | 55° x 115°                 | > 80 | 4 kV           | 6,41         |
| 543017041100    | LEDflood-P Re440-220W-4000-N-BL  | HID 500W        | 220         | 32000       | 145               | 4000                  | 50°                        | > 70 | 10 kV          | 6,41         |
| 543017026200    | LEDflood-P Re440-220W-4000-AS-BL | HID 500W        | 220         | 32000       | 145               | 4000                  | 55° x 115°                 | > 70 | 10 kV          | 6,41         |
| 543017041200    | LEDflood-P Re440-220W-5700-N-BL  | HID 500W        | 220         | 32000       | 145               | 5700                  | 50°                        | > 70 | 10 kV          | 6,41         |
| 543017026400    | LEDflood-P Re440-220W-5700-AS-BL | HID 500W        | 220         | 32000       | 145               | 5700                  | 55° x 115°                 | > 70 | 10 kV          | 6,41         |

## Accessori



543098021900  
LEDFixture-IP68-Connector-Kit-3



599000004600  
LEDStreet-SE-ExtensionCable-6m

| Specifiche tecniche          |           |
|------------------------------|-----------|
| Durata (L70)                 | 100.000 h |
| Durata (L80)                 | 70.000 h  |
| Cicli on/off                 | 100.000   |
| Uniformità di colore (SDCM)  | 4         |
| Dimmerabilità                | On-Off    |
| Colore della finitura        | Nero      |
| Grado di protezione (IP)     | IP66      |
| Resistenza agli urti         | IK08      |
| Classe di isolamento         | I         |
| Gruppo di rischio (EN 62471) | RG1       |
| Apparecchio cablato          | Sì        |
| Prova del filo incandescente | 650°C     |
| Fattore di potenza           | ≥ 0,9     |

| Specifiche elettriche   |   |
|-------------------------|---|
| Frequenza               | 50/60 Hz  |
| Tensione nominale       | 220-240 V   |
| Tensione di ingresso DC | Vedi appendice del catalogo Specifiche di connessione |
| Lunghezza del cavo 230V | 1 m   |

| Specifiche materiali   |                      |
|------------------------|----------------------|
| Materiale del corpo    | Alluminio pressofuso |
| Materiale dell'ottica  | Policarbonato        |
| Materiale di copertura | Vetro temperato      |

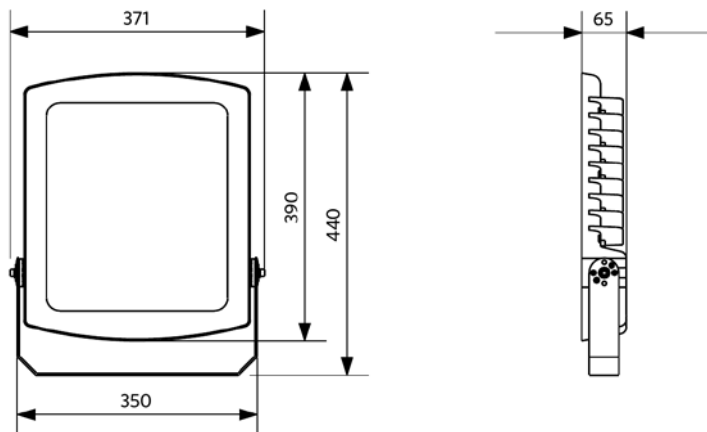
| Condizioni di applicazione |                          |
|----------------------------|--------------------------|
| Temperatura operativa      | -25-+50°C /<br>-30-+50°C |
| Temperatura ambiente media | +25°C                    |
| Ambiente di stoccaggio     | -30-+60°C                |

**5 ANNI DI GARANZIA**



## Disegni tecnici (mm)

LEDflood-P Re440





## Proiettore Modulo Performer

- NOVITA': disponibili versioni da 380W
- Preciso design ottico modulare per l'illuminazione di aree, oggetti e facciate
- Corpo in alluminio sottile con dissipatore di calore integrato
- Elevata efficienza fino a 140 lm/W
- Angoli del fascio asimmetrico (AS) e stretto (N)
- Design robusto ed elevata protezione contro acqua e polvere
- Disponibile in un'ampia gamma da 9.800 fino a 53.200 lumen
- IP66 ideale per ambienti costieri
- Dotato di sfiatatoio per evitare la formazione di condensa



## Specifiche

| Codice prodotto | Descrizione                    | Equivalente (W) | Potenza (W) | Lumen reali | Efficienza (lm/W) | Temperatura di colore | Angolo del fascio luminoso | Sovraccorrente | Peso (kg/pz) |
|-----------------|--------------------------------|-----------------|-------------|-------------|-------------------|-----------------------|----------------------------|----------------|--------------|
| <b>On-Off</b>   |                                |                 |             |             |                   |                       |                            |                |              |
| 709000056900    | LEDfloodMo-P Re340-70W-840-AS  | HID 150W        | 70          | 9800        | 140               | 4000                  | 40° x 100°                 | 10 kV          | 4,40         |
| 709000057500    | LEDfloodMo-P Re340-100W-840-AS | HID 250W        | 100         | 14000       | 140               | 4000                  | 40° x 100°                 | 10 kV          | 4,40         |
| 709000058100    | LEDfloodMo-P Re450-150W-840-AS | HID 400W        | 150         | 21000       | 140               | 4000                  | 40° x 100°                 | 6 kV           | 5,70         |
| 709000058500    | LEDfloodMo-P Re450-200W-840-N  | HID 400W        | 200         | 28000       | 140               | 4000                  | 45°                        | 6 kV           | 5,70         |
| 709000058700    | LEDfloodMo-P Re450-200W-840-AS | HID 400W        | 200         | 28000       | 140               | 4000                  | 40° x 100°                 | 6 kV           | 5,70         |
| 709000058800    | LEDfloodMo-P Re450-200W-857-N  | HID 400W        | 200         | 28000       | 140               | 5700                  | 45°                        | 6 kV           | 5,70         |
| 709000059000    | LEDfloodMo-P Re450-200W-857-AS | HID 400W        | 200         | 28000       | 140               | 5700                  | 40° x 100°                 | 6 kV           | 5,70         |
| 709000059100    | LEDfloodMo-P Re570-250W-840-N  | HID 2x250W      | 250         | 35000       | 140               | 4000                  | 45°                        | 10 kV          | 7,67         |
| 709000059300    | LEDfloodMo-P Re570-250W-840-AS | HID 2x250W      | 250         | 35000       | 140               | 4000                  | 40° x 100°                 | 10 kV          | 7,67         |
| 709000059400    | LEDfloodMo-P Re570-250W-857-N  | HID 2x250W      | 250         | 35000       | 140               | 5700                  | 45°                        | 10 kV          | 7,67         |
| 709000059600    | LEDfloodMo-P Re570-250W-857-AS | HID 2x250W      | 250         | 35000       | 140               | 5700                  | 40° x 100°                 | 10 kV          | 7,67         |
| 709000059700    | LEDfloodMo-P Re570-300W-840-N  | HID 2x400W      | 300         | 42000       | 140               | 4000                  | 45°                        | 10 kV          | 7,67         |
| 709000059900    | LEDfloodMo-P Re570-300W-840-AS | HID 2x400W      | 300         | 42000       | 140               | 4000                  | 40° x 100°                 | 10 kV          | 7,67         |
| 709000060000    | LEDfloodMo-P Re570-300W-857-N  | HID 2x400W      | 300         | 42000       | 140               | 5700                  | 45°                        | 10 kV          | 7,67         |
| 709000060200    | LEDfloodMo-P Re570-300W-857-AS | HID 2x400W      | 300         | 42000       | 140               | 5700                  | 40° x 100°                 | 10 kV          | 7,67         |
| 709000078300    | LEDfloodMo-P Re570-380W-840-N  | HID 500W        | 380         | 53200       | 140               | 4000                  | 45°                        | 10 kV          | 7,67         |
| 709000078500    | LEDfloodMo-P Re570-380W-840-AS | HID 500W        | 380         | 53200       | 140               | 4000                  | 40° x 100°                 | 10 kV          | 7,67         |
| 709000078600    | LEDfloodMo-P Re570-380W-857-N  | HID 500W        | 380         | 53200       | 140               | 5700                  | 45°                        | 10 kV          | 7,67         |
| 709000078800    | LEDfloodMo-P Re570-380W-857-AS | HID 500W        | 380         | 53200       | 140               | 5700                  | 40° x 100°                 | 10 kV          | 7,67         |

## Accessori



543098021900  
LEDFixture-IP68-Connector-Kit-3



599000004600  
LEDStreet-SE-ExtensionCable-6m



**5 ANNI DI GARANZIA**



| Specifiche tecniche          |                  |
|------------------------------|------------------|
| Durata (L70)                 | 100.000 h        |
| Durata (L80)                 | 70.000 h         |
| Durata (L90)                 | 50.000 h         |
| Cicli on/off                 | 100.000          |
| Uniformità di colore (SDCM)  | 4                |
| Dimmerabilità                | On-Off           |
| Colore della finitura        | Grigio RAL 870-3 |
| CRI                          | > 80             |
| Grado di protezione (IP)     | IP66             |
| Resistenza agli urti         | IK08             |
| Classe di isolamento         | I                |
| Gruppo di rischio (EN 62471) | RG1              |
| Apparecchio cablato          | Sì               |
| Prova del filo incandescente | 850°C            |
| Fattore di potenza           | ≥ 0,9            |

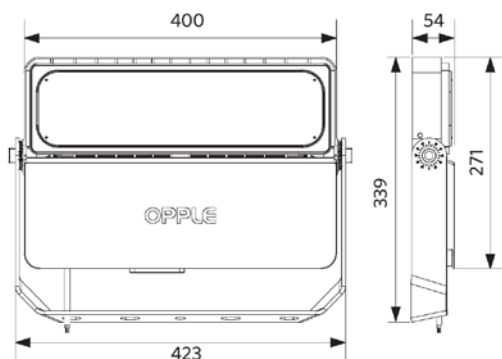
| Specifiche elettriche   |           |
|-------------------------|-----------|
| Frequenza               | 50/60 Hz  |
| Tensione nominale       | 220-240 V |
| Tensione di ingresso DC | No        |
| Lunghezza del cavo 230V | 1 m       |

| Specifiche materiali              |                      |
|-----------------------------------|----------------------|
| Materiale del corpo               | Alluminio pressofuso |
| Materiale dell'ottica             | Policarbonato        |
| Materiale di copertura            | Policarbonato        |
| Installabile in ambienti costieri | Sì                   |

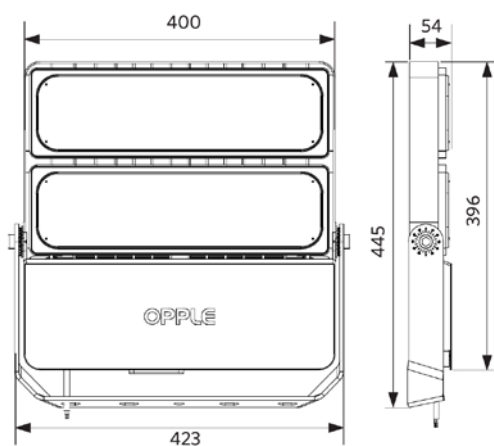
| Condizioni di applicazione |           |
|----------------------------|-----------|
| Temperatura operativa      | -40-+50°C |
| Temperatura ambiente media | +25°C     |
| Ambiente di stoccaggio     | -40-+50°C |

## Disegni tecnici (mm)

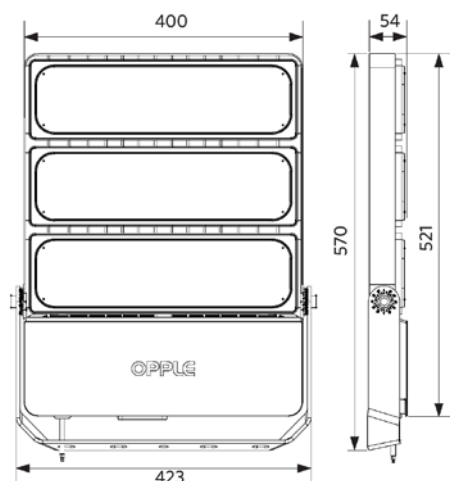
LEDfloodMo-P Re340



LEDfloodMo-P Re450



LEDfloodMo-P Re570





## Proiettore EcoMax G3

- Famiglia completa di proiettori da 10 a 200W
- Proiettore compatto con elevata efficienza fino a 130 lm/W
- Versione con rilevamento del movimento (MD) integrato disponibile in 10/20W
- Disponibile in bianco (WH) e nero (BL) nelle versioni da 10/20W
- Disponibile con temperatura di colore 3000K e 4000K
- Dotato di sfiatatoio per evitare la formazione di condensa



## Specifiche

| Codice prodotto   | Descrizione                     | Equivalente (W) | Potenza (W) | Lumen reali | Efficienza (lm/W) | Temperatura di colore | Con sensore | Grado di protezione (IP) | Sovraccorrente | Peso (kg/pz) |
|---|---------------------------------|-----------------|-------------|-------------|-------------------|-----------------------|-------------|--------------------------|----------------|--------------|
| <b>On-Off</b>   |                                 |                 |             |             |                   |                       |             |                          |                |              |
| 709000071900  | LEDflood-E3 Re100-10W-830-WH    | Halogen 50W     | 10          | 1100        | 110               | 3000                  | No          | IP66                     | 2 kV           | 0,40         |
| 709000072100  | LEDflood-E3 Re100-10W-840-WH    | Halogen 50W     | 10          | 1200        | 120               | 4000                  | No          | IP66                     | 2 kV           | 0,40         |
| 709000072000  | LEDflood-E3 Re115-20W-830-WH    | Halogen 100W    | 20          | 2200        | 110               | 3000                  | No          | IP66                     | 2 kV           | 0,50         |
| 709000072200  | LEDflood-E3 Re115-20W-840-WH    | Halogen 100W    | 20          | 2400        | 120               | 4000                  | No          | IP66                     | 2 kV           | 0,50         |
| 709000071500  | LEDflood-E3 Re100-10W-830-BL    | Halogen 50W     | 10          | 1100        | 110               | 3000                  | No          | IP66                     | 2 kV           | 0,40         |
| 709000071700  | LEDflood-E3 Re100-10W-840-BL    | Halogen 50W     | 10          | 1200        | 120               | 4000                  | No          | IP66                     | 2 kV           | 0,40         |
| 709000071600  | LEDflood-E3 Re115-20W-830-BL    | Halogen 100W    | 20          | 2200        | 110               | 3000                  | No          | IP66                     | 2 kV           | 0,50         |
| 709000071800  | LEDflood-E3 Re115-20W-840-BL    | Halogen 100W    | 20          | 2400        | 120               | 4000                  | No          | IP66                     | 2 kV           | 0,50         |
| 709000072700  | LEDflood-E3 Re144-30W-830-BL    | HID 50W         | 30          | 3600        | 120               | 3000                  | No          | IP66                     | 2 kV           | 0,73         |
| 709000072800  | LEDflood-E3 Re144-30W-840-BL    | HID 50W         | 30          | 3900        | 130               | 4000                  | No          | IP66                     | 2 kV           | 0,73         |
| 709000072900  | LEDflood-E3 Re170-50W-830-BL    | HID 70W         | 50          | 6000        | 120               | 3000                  | No          | IP66                     | 4 kV           | 0,96         |
| 709000073000  | LEDflood-E3 Re170-50W-840-BL    | HID 70W         | 50          | 6500        | 130               | 4000                  | No          | IP66                     | 4 kV           | 0,96         |
| 709000073100  | LEDflood-E3 Re246-70W-830-BL    | HID 150W        | 70          | 8400        | 120               | 3000                  | No          | IP66                     | 4 kV           | 2,04         |
| 709000073200  | LEDflood-E3 Re246-70W-840-BL    | HID 150W        | 70          | 9100        | 130               | 4000                  | No          | IP66                     | 4 kV           | 2,04         |
| 709000073300  | LEDflood-E3 Re246-100W-830-BL   | HID 250W        | 100         | 12000       | 120               | 3000                  | No          | IP66                     | 4 kV           | 2,20         |
| 709000073400  | LEDflood-E3 Re246-100W-840-BL   | HID 250W        | 100         | 13000       | 130               | 4000                  | No          | IP66                     | 4 kV           | 2,20         |
| 709000073500  | LEDflood-E3 Re300-150W-830-BL   | HID 400W        | 150         | 18000       | 120               | 3000                  | No          | IP66                     | 4 kV           | 3,31         |
| 709000073600  | LEDflood-E3 Re300-150W-840-BL   | HID 400W        | 150         | 19500       | 130               | 4000                  | No          | IP66                     | 4 kV           | 3,31         |
| 709000073700  | LEDflood-E3 Re345-200W-830-BL   | HID 400W        | 200         | 24000       | 120               | 3000                  | No          | IP66                     | 4 kV           | 4,40         |
| 709000073800  | LEDflood-E3 Re345-200W-840-BL   | HID 400W        | 200         | 26000       | 130               | 4000                  | No          | IP66                     | 4 kV           | 4,40         |
| <b>Versione con sensore movimento, Versione con sensore luce diurna</b> |                                 |                 |             |             |                   |                       |             |                          |                |              |
| 709000072300  | LEDflood-E3 Re144-10W-830-BL-MD | Halogen 50W     | 10          | 1100        | 110               | 3000                  | Sì          | IP65                     | 2 kV           | 0,78         |
| 709000072500  | LEDflood-E3 Re144-10W-840-BL-MD | Halogen 50W     | 10          | 1200        | 120               | 4000                  | Sì          | IP65                     | 2 kV           | 0,78         |
| 709000072400  | LEDflood-E3 Re144-20W-830-BL-MD | Halogen 100W    | 20          | 2200        | 110               | 3000                  | Sì          | IP65                     | 2 kV           | 0,78         |
| 709000072600  | LEDflood-E3 Re144-20W-840-BL-MD | Halogen 100W    | 20          | 2400        | 120               | 4000                  | Sì          | IP65                     | 2 kV           | 0,78         |

## Accessori



543098021900  
LEDFixture-IP68-Connector-Kit-3



599000004600  
LEDStreet-SE-ExtensionCable-6m

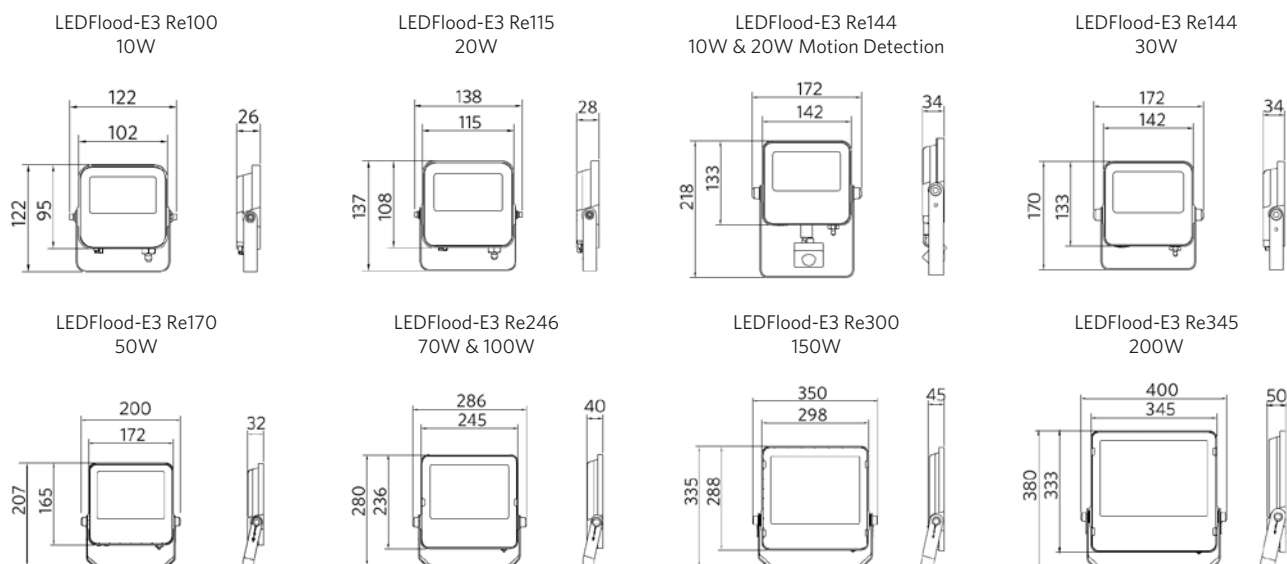
| Specifiche tecniche          |   |
|------------------------------|---|
| Durata (L70)                 | 50.000 h  |
| Durata (L80)                 | 30.000 h  |
| Cicli on/off                 | 100.000   |
| Uniformità di colore (SDCM)  | 4   |
| Dimmerabilità                | On-Off / Sensore controllato (MD)                     |
| Sensor type                  | Sensore movimento + luce diurna (MD) / Nessun sensore |
| Tecnologia di sensor         | Microwave (MW) / Nessun sensore                       |
| Angolo del fascio luminoso   | 100°  |
| Colore della finitura        | Bianco / Nero   |
| CRI                          | > 80  |
| Resistenza agli urti         | IK07  |
| Classe di isolamento         | I   |
| Gruppo di rischio (EN 62471) | RG1   |
| Apparecchio cablato          | Sì  |
| Prova del filo incandescente | 850°C   |
| Fattore di potenza           | ≥ 0,9   |

| Specifiche elettriche   |           |
|-------------------------|-----------|
| Frequenza               | 50/60 Hz  |
| Tensione nominale       | 220-240 V |
| Tensione di ingresso DC | No        |
| Lunghezza del cavo 230V | 1 m       |

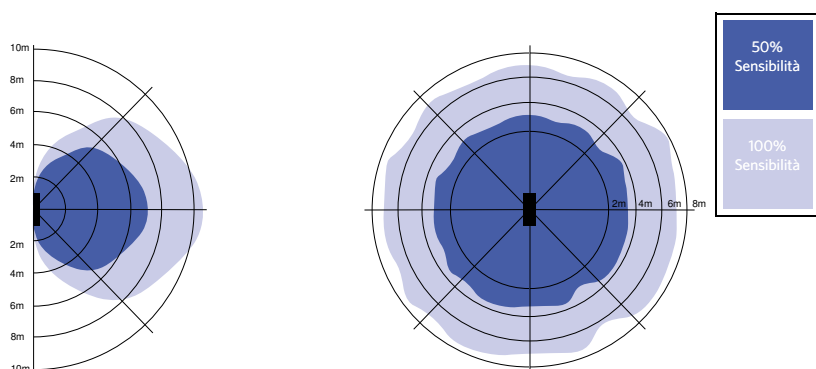
| Specifiche materiali              |                      |
|-----------------------------------|----------------------|
| Materiale del corpo               | Alluminio pressofuso |
| Materiale dell'ottica             | Policarbonato        |
| Materiale di copertura            | Vetro temperato      |
| Installabile in ambienti costieri | Sì                   |

| Condizioni di applicazione |                       |
|----------------------------|-----------------------|
| Temperatura operativa      | -20-+40°C / -30-+50°C |
| Temperatura operativa MD   | -20-+40°C             |
| Temperatura ambiente media | +25°C                 |
| Ambiente di stoccaggio     | -40-+60°C             |

## Disegni tecnici (mm)



## Sensore di movimento - Campo di rilevamento



Installazione - A parete  
Altezza di installazione consigliata 1.5-3m

Installazione - A soffitto  
Altezza di installazione consigliata 1.5-3m





## Piantana Falcon

- Moderna piantana con emissione diretta/indiretta della luce
- Luce estremamente confortevole (UGR<16)
- Elegante touch panel
- Sensore di movimento e luce diurna integrato
- Alta efficienza di 125 lm/w
- Controllo tramite Smart App, possibilità di collegamento a Smart Sensors



## Specifiche

| Codice prodotto | Descrizione                | Equivalente (W) | Potenza (W) | Lumen reali | Efficienza (lm/W) | Temperatura di colore | Peso (kg/pz) |
|-----------------|----------------------------|-----------------|-------------|-------------|-------------------|-----------------------|--------------|
| Smart           |                            |                 |             |             |                   |                       |              |
| 523003011100    | LED Falcon-P 100W-BLE2-840 | 3x PL-L 55W     | 100         | 12500       | 125               | 4000                  | 19,00        |

| Specifiche tecniche          |                                   |
|------------------------------|-----------------------------------|
| Durata (L70)                 | 100.000 h                         |
| Durata (L80)                 | 70.000 h                          |
| Cicli on/off                 | 100.000                           |
| Uniformità di colore (SDCM)  | 4                                 |
| Dimmerabilità                | BLE2 / Touch Dim                  |
| Angolo del fascio luminoso   | 110° su (70%)<br>+ 120° giù (30%) |
| Colore della finitura        | Bianco RAL9003                    |
| CRI                          | > 80                              |
| UGR                          | ≤ 16                              |
| Grado di protezione (IP)     | IP20                              |
| Resistenza agli urti         | IK02                              |
| Classe di isolamento         | I                                 |
| Gruppo di rischio (EN 62471) | RG0                               |
| Apparecchio cablato          | Sì                                |
| Prova del filo incandescente | 650°C                             |
| Fattore di potenza           | ≥ 0,9                             |

| Specifiche elettriche   |           |
|-------------------------|-----------|
| Frequenza               | 50/60 Hz  |
| Tensione nominale       | 220-240 V |
| Tensione di ingresso DC | No        |
| Lunghezza del cavo 230V | 3 m       |

| Specifiche materiali   |                             |
|------------------------|-----------------------------|
| Materiale del corpo    | Alluminio                   |
| Materiale dell'ottica  | Polimetilmetacrilato (PMMA) |
| Materiale di copertura | Policarbonato               |

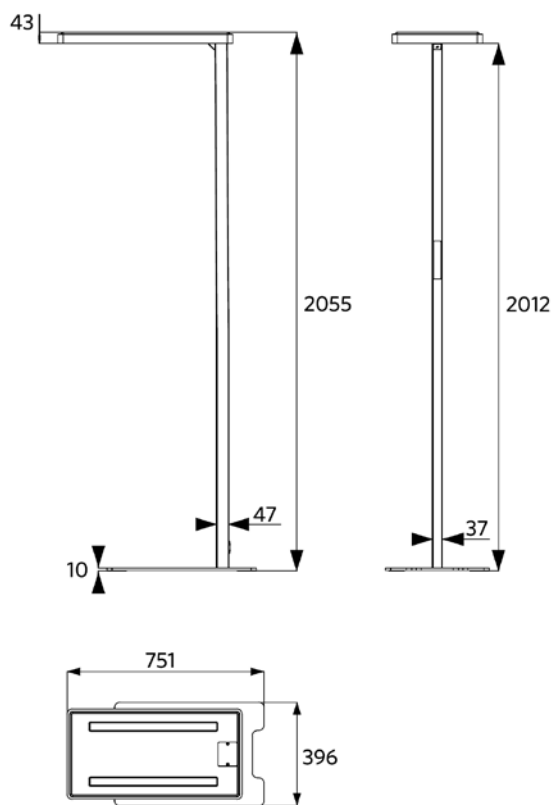
| Condizioni di applicazione |           |
|----------------------------|-----------|
| Temperatura operativa      | -10-+45°C |
| Temperatura ambiente media | +25°C     |
| Ambiente di stoccaggio     | -25-+50°C |

**5 ANNI DI GARANZIA**



## Disegni tecnici (mm)

LEDFalcon-P





## Pannello Riga a sospensione

- Elegante pannello LED a sospensione con emissione diretta/indiretta
- Design minimalista
- Basso abbagliamento UGR19, adatto per applicazioni con videotermini
- Deep Switch CCT 3000/3500/4000K e Deep Switch di potenza
- Disponibili versioni DALI2 e Smart Lighting (BLE2)
- Driver DALI2 compatibile con sistema di emergenza centralizzato



## Specifiche

| Codice prodotto | Descrizione                          | Equivalente (W) | Potenza (W) | Lumen reali | Efficienza (lm/W) | Temperatura di colore | Peso (kg/pz) |
|-----------------|--------------------------------------|-----------------|-------------|-------------|-------------------|-----------------------|--------------|
| <b>DALI2</b>    |                                      |                 |             |             |                   |                       |              |
| 542004095200    | LED Riga-P Re295-34/40W-DALI-830/840 | TL 4x18W        | 34/40       | 4420/5200   | 130               | 3000/3500/4000        | 3,60         |
| <b>Smart</b>    |                                      |                 |             |             |                   |                       |              |
| 542004095300    | LED Riga-P Re295-34/40W-BLE2-830/840 | TL 4x18W        | 34/40       | 4420/5200   | 130               | 3000/3500/4000        | 3,50         |

Tutti i codici includono il kit per il montaggio a sospensione. Lunghezza cavo di sospensione 1.75 m. Disponibile su richiesta con Connettore Wieland GST18 o Wago WINSTA, o spina Euro/Schuko.

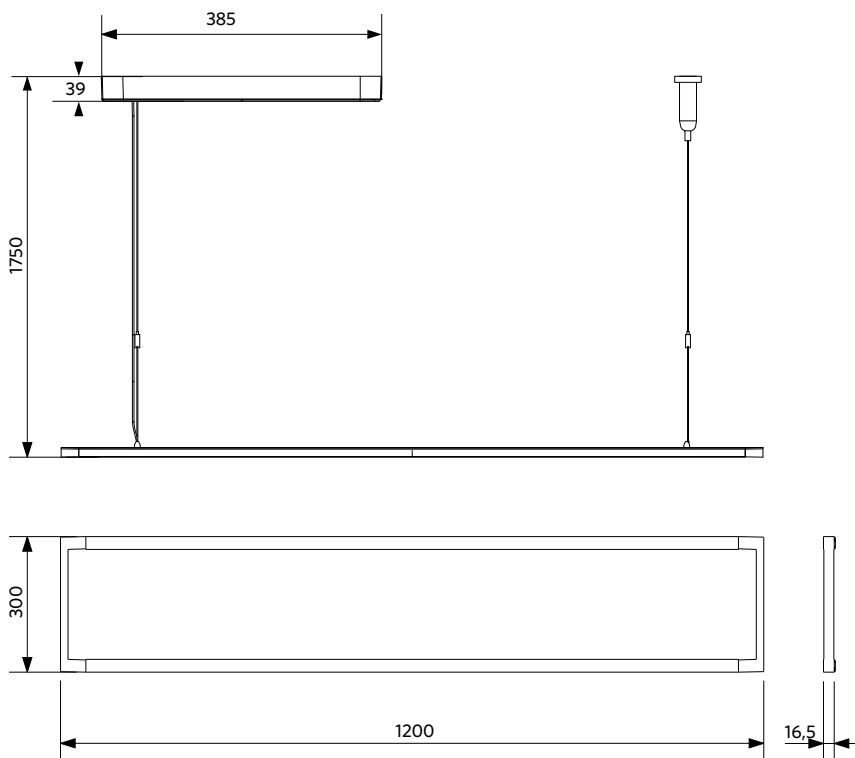
| Specifiche tecniche          |                                  | Specifiche elettriche             |   |
|------------------------------|----------------------------------|-----------------------------------|---|
| Durata (L70)                 | 70.000 h                         | Frequenza                         | 50/60 Hz  |
| Durata (L80)                 | 50.000 h                         | Tensione nominale                 | 220-240 V   |
| Cicli on/off                 | 100.000                          | Tensione di ingresso DC           | Vedi appendice del catalogo Specifiche di connessione |
| Uniformità di colore (SDCM)  | 4                                | <b>Specifiche materiali</b>       |   |
| Dimmerabilità                | DALI2 / BLE2                     | Materiale del corpo               | Alluminio   |
| Angolo del fascio luminoso   | 115° su (30%)<br>+ 90° giù (70%) | Materiale dell'ottica             | Polimetilmetacrilato (PMMA)                           |
| Colore della finitura        | Bianco RAL9003                   | Materiale di copertura            | Polimetilmetacrilato (PMMA)                           |
| CRI                          | > 80                             | <b>Condizioni di applicazione</b> |   |
| UGR                          | ≤ 19                             | Temperatura operativa             | -10-+35°C   |
| Grado di protezione (IP)     | IP20                             | Temperatura ambiente media        | +25°C   |
| Resistenza agli urti         | IK02                             | Ambiente di stoccaggio            | -25-+50°C   |
| Classe di isolamento         | II                               |                                   |   |
| Gruppo di rischio (EN 62471) | RG0                              |                                   |   |
| Apparecchio cablato          | Sì                               |                                   |   |
| Prova del filo incandescente | 650°C                            |                                   |   |
| Fattore di potenza           | ≥ 0,9                            |                                   |   |

**5 ANNI DI GARANZIA**



## Disegni tecnici (mm)

LEDRiga-P





## Faretto Performer 3C Compact

- NOVITÀ: disponibili versioni con interruttore 3-CCT (3000K 4000K 5000K)
- Faretto compatto con elevata efficienza luminosa e con distribuzione uniforme della luce
- Disponibile come soluzione di illuminazione intelligente Smart Lighting (BLE2) dimmerabile senza fili tramite Bluetooth®
- Per le versioni BLE2: comunicazione wireless migliorata basata sul protocollo Bluetooth SIG Mesh standardizzato
- Angolo del fascio luminoso variabile con i riflettori intercambiabili
- Compatibile con binari Eutrac Global Nordic e standard Europei
- Filtri a nido d'ape disponibili per un'ulteriore riduzione dell'abbagliamento (solo per le versioni non CS)
- Disponibile nelle versioni bianco opaco (WH) e nero opaco (BL)



## Specifiche

| Codice prodotto                | Descrizione                           | Equivalente (W) | Potenza (W) | Lumen reali    | Rendimento luminoso delle lampade | Temperatura di colore | Peso (kg/pz) |
|--------------------------------|---------------------------------------|-----------------|-------------|----------------|-----------------------------------|-----------------------|--------------|
| <b>On-Off, CCT Switch (CS)</b> |                                       |                 |             |                |                                   |                       |              |
| 541001187400                   | LEDSpot3C-C-CS 10W-930/940/950-36D-WH | Halogen 100W    | 10          | 900/1000/900   | 90/100/90                         | 3000/4000/5000        | 0,37         |
| 541001187500                   | LEDSpot3C-C-CS 10W-930/940/950-36D-BL | Halogen 100W    | 10          | 900/1000/900   | 90/100/90                         | 3000/4000/5000        | 0,37         |
| 541001186600                   | LEDSpot3C-C-CS 20W-930/940/950-36D-WH | HID 35W         | 20          | 1800/2000/1800 | 90/100/90                         | 3000/4000/5000        | 0,66         |
| 541001186700                   | LEDSpot3C-C-CS 20W-930/940/950-36D-BL | HID 35W         | 20          | 1800/2000/1800 | 90/100/90                         | 3000/4000/5000        | 0,66         |
| 541001186800                   | LEDSpot3C-C-CS 30W-930/940/950-36D-WH | HID 50W         | 30          | 2550/2850/2550 | 85/95/85                          | 3000/4000/5000        | 0,82         |
| 541001186900                   | LEDSpot3C-C-CS 30W-930/940/950-36D-BL | HID 50W         | 30          | 2550/2850/2550 | 85/95/85                          | 3000/4000/5000        | 0,82         |
| <b>On-Off</b>                  |                                       |                 |             |                |                                   |                       |              |
| 541001053900                   | LEDSpot3C-C-P 20W-930-36D-WH          | HID 35W         | 20          | 2400           | 120                               | 3000                  | 0,74         |
| 541001053700                   | LEDSpot3C-C-P 20W-940-36D-WH          | HID 35W         | 20          | 2400           | 120                               | 4000                  | 0,74         |
| 541001052700                   | LEDSpot3C-C-P 20W-930-36D-BL          | HID 35W         | 20          | 2400           | 120                               | 3000                  | 0,94         |
| 541001053000                   | LEDSpot3C-C-P 20W-940-36D-BL          | HID 35W         | 20          | 2400           | 120                               | 4000                  | 0,94         |
| 541001053500                   | LEDSpot3C-C-P 28W-930-36D-WH          | HID 50W         | 28          | 3080           | 110                               | 3000                  | 0,94         |
| 541001053300                   | LEDSpot3C-C-P 28W-940-36D-WH          | HID 50W         | 28          | 3360           | 120                               | 4000                  | 0,94         |
| 541001052800                   | LEDSpot3C-C-P 28W-930-36D-BL          | HID 50W         | 28          | 3080           | 110                               | 3000                  | 0,94         |
| 541001052600                   | LEDSpot3C-C-P 28W-940-36D-BL          | HID 50W         | 28          | 3360           | 120                               | 4000                  | 0,94         |
| <b>Dimmable (Triac)</b>        |                                       |                 |             |                |                                   |                       |              |
| 541001069000                   | LEDSpot3C-C-P 10W-Dim-930-36D-WH      | Halogen 100W    | 10          | 1200           | 120                               | 3000                  | 0,44         |
| 541001069600                   | LEDSpot3C-C-P 10W-Dim-930-36D-BL      | Halogen 100W    | 10          | 1200           | 120                               | 3000                  | 0,44         |
| <b>Smart</b>                   |                                       |                 |             |                |                                   |                       |              |
| 541001167100                   | LEDSpot3C-C-P 28W-BLE2-930-36D-WH     | HID 50W         | 28          | 3080           | 110                               | 3000                  | 0,95         |
| 541001167200                   | LEDSpot3C-C-P 28W-BLE2-940-36D-WH     | HID 50W         | 28          | 3360           | 120                               | 4000                  | 0,95         |
| 541001167300                   | LEDSpot3C-C-P 28W-BLE2-930-36D-BL     | HID 50W         | 28          | 3080           | 110                               | 3000                  | 0,95         |
| 541001167400                   | LEDSpot3C-C-P 28W-BLE2-940-36D-BL     | HID 50W         | 28          | 3360           | 120                               | 4000                  | 0,95         |



## Accessori



541001187800  
LEDSpot3C-C-CS R47-  
Reflector-24D



541001187900  
LEDSpot3C-C-CS R68-  
Reflector-24D



541001188000  
LEDSpot3C-C-CS R75-  
Reflector-24D



599007083000  
LEDSpot3C-C-P R65-  
Honeycomb



599007082900  
LEDSpot3C-C-P R85-  
Honeycomb



599007082800  
LEDSpot3C-C-P R100-  
Honeycomb

550098001000  
LEDSpot3C-C-P R65-  
Reflector-24D

550098000300  
LEDSpot3C-C-P R85-  
Reflector-24D

550098000500  
LEDSpot3C-C-P R100-  
Reflector-24D

Gli adattatori CS sono adatti alle versioni CCT-Switch, mentre gli adattatori P sono adatti alle versioni non CS.

### Specifiche tecniche

|                                |                                   |
|--------------------------------|-----------------------------------|
| Durata (L70)                   | 70.000 h                          |
| Durata (L80)                   | 50.000 h                          |
| Cicli on/off                   | 100.000                           |
| Uniformità di colore (SDCM)    | 4                                 |
| Dimmerabilità                  | On-Off / Triac / BLE2             |
| Angolo del fascio luminoso     | 36°                               |
| Massimo angolo di inclinazione | 85°                               |
| Colore della finitura          | Bianco opaco (MW) /<br>Nero opaco |
| CRI                            | > 90                              |
| Grado di protezione (IP)       | IP20                              |
| Resistenza agli urti           | IK03                              |
| Classe di isolamento           | I                                 |
| Gruppo di rischio (EN 62471)   | RG1                               |
| Apparecchio cablato            | Sì                                |
| Prova del filo incandescente   | 650°C                             |
| Fattore di potenza             | ≥ 0,9                             |

### Specifiche elettriche

|                         |   |
|-------------------------|---|
| Frequenza               | 50/60 Hz  |
| Tensione nominale       | 220-240 V   |
| Tensione di ingresso DC | Vedi appendice del<br>catalogo Specifiche di<br>connessione |

### Specifiche materiali

|                          |               |
|--------------------------|---------------|
| Materiale del corpo      | Alluminio     |
| Materiale dell'ottica    | Alluminio     |
| Materiale dell'obiettivo | Policarbonato |

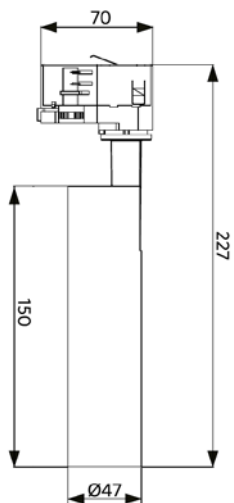
### Condizioni di applicazione

|                            |                          |
|----------------------------|--------------------------|
| Temperatura operativa      | -10-+40°C /<br>-10-+45°C |
| Temperatura ambiente media | +25°C                    |
| Ambiente di stoccaggio     | -25-+50°C                |

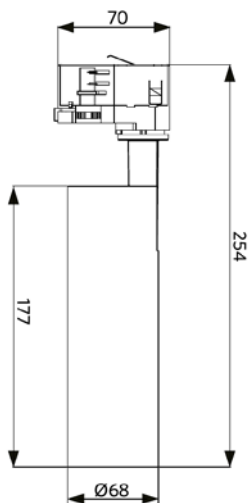


## Disegni tecnici (mm)

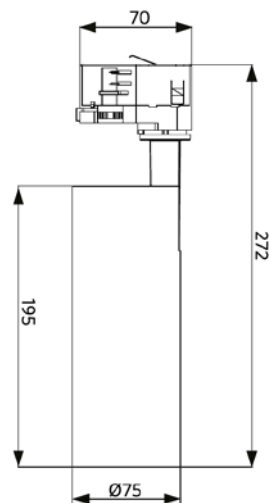
LEDspot3C-C-CS 10W



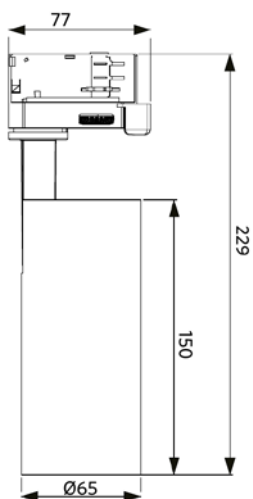
LEDspot3C-C-CS 20W



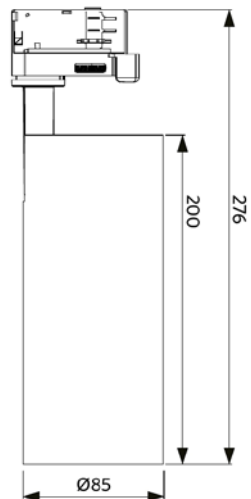
LEDspot3C-C-CS 30W



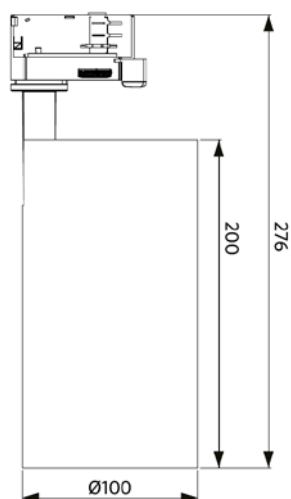
LEDspot3C-C-P 10W-Dim



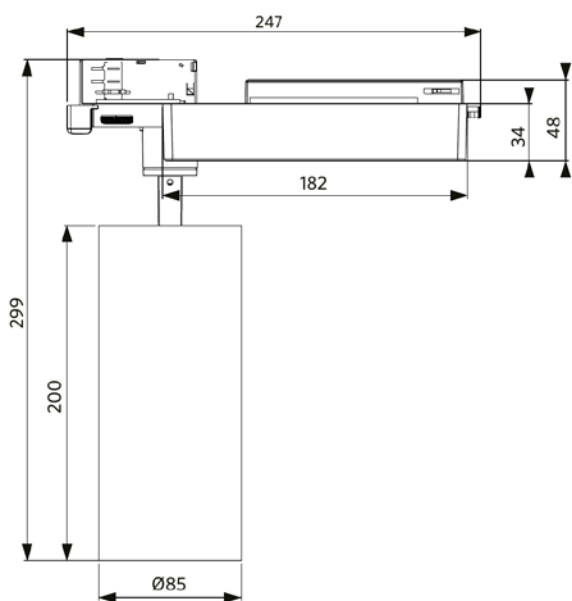
LEDspot3C-C-P 20W



LEDspot3C-C-P 28W



LEDspot3C-C-P 28W-BLE







Faretto Selena

- Spot elegante e compatto
- Sistema di montaggio "twist-and-lock"
- Corpo interamente in metallo di alta qualità
- Disponibile nelle versioni bianco opaco (WH) e nero opaco (BL)
- Dimmerabile Triac sulle versioni di maggiore potenza
- Diametro 55 e 75 mm
- Standard CRI 90



## Specifiche

| Codice prodotto                | Descrizione                          | Equivalent (W) | Potenza (W) | Lumen reali | Efficienza (lm/W) | Temperatura di colore | Peso (kg/pz) |
|--------------------------------|--------------------------------------|----------------|-------------|-------------|-------------------|-----------------------|--------------|
| <b>On-Off, Regolabile</b>      |                                      |                |             |             |                   |                       |              |
| 541003589600                   | LEDSpotRA-Selena-E 5W-930-55D-WH     | Halogen 35W    | 4.8         | 400         | 83                | 3000                  | 0,22         |
| 541003589700                   | LEDSpotRA-Selena-E 5W-930-55D-BL     | Halogen 35W    | 4.8         | 400         | 83                | 3000                  | 0,22         |
| <b>On-Off, Fisso</b>           |                                      |                |             |             |                   |                       |              |
| 541003590000                   | LEDSpotRF-Selena-E 5W-930-55D-WH     | Halogen 35W    | 4.8         | 400         | 83                | 3000                  | 0,22         |
| 541003590100                   | LEDSpotRF-Selena-E 5W-930-55D-BL     | Halogen 35W    | 4.8         | 400         | 83                | 3000                  | 0,22         |
| <b>Dimmable (Triac), Fisso</b> |                                      |                |             |             |                   |                       |              |
| 541003590400                   | LEDSpotRF-Selena-E 7W-DIM-930-55D-WH | Halogen 50W    | 7           | 560         | 80                | 3000                  | 0,38         |
| 541003590500                   | LEDSpotRF-Selena-E 7W-DIM-930-55D-BL | Halogen 50W    | 7           | 560         | 80                | 3000                  | 0,38         |

## Accessori



821017003600  
LEDSmart-BLE2-Relay-250W-DIM

**5 ANNI DI GARANZIA**



| Specifiche tecniche            |                                |
|--------------------------------|--------------------------------|
| Durata (L70)                   | 50.000 h                       |
| Durata (L80)                   | 30.000 h                       |
| Cicli on/off                   | 100.000                        |
| Uniformità di colore (SDCM)    | 4                              |
| Dimmerabilità                  | On-Off / Triac                 |
| Angolo del fascio luminoso     | 55°                            |
| Massimo angolo di inclinazione | 90°                            |
| Colore della finitura          | Bianco opaco (MW) / Nero opaco |
| CRI                            | > 90                           |
| Grado di protezione (IP)       | IP20                           |
| Resistenza agli urti           | IK02                           |
| Classe di isolamento           | II                             |
| Gruppo di rischio (EN 62471)   | RG1                            |
| Apparecchio cablato            | Sì                             |
| Prova del filo incandescente   | 650°C                          |

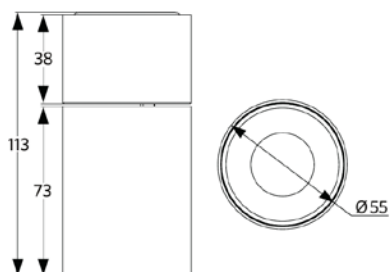
| Specifiche elettriche   |   |
|-------------------------|---|
| Frequenza               | 50/60 Hz  |
| Tensione nominale       | 220-240 V   |
| Tensione di ingresso DC | Vedi appendice del catalogo Specifiche di connessione |

| Specifiche materiali  |               |
|-----------------------|---------------|
| Materiale del corpo   | Alluminio     |
| Materiale dell'ottica | Policarbonato |

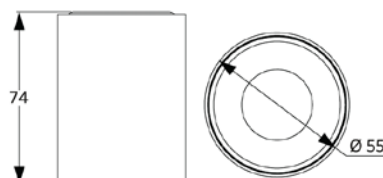
| Condizioni di applicazione |           |
|----------------------------|-----------|
| Temperatura operativa      | -10-+40°C |
| Temperatura ambiente media | +25°C     |
| Ambiente di stoccaggio     | -25-+50°C |

## Disegni tecnici (mm)

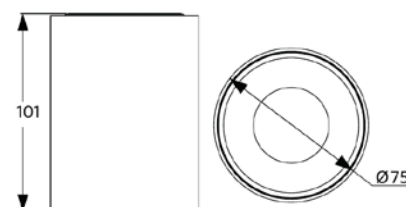
LEDspotRA-Selena-E 5W



LEDspotRF-Selena-E 5W



LEDspotRF-Selena-E 7W-DIM





**NUOVE  
VERSIONI**



## Faretto Chiara a incasso

- NOVITA': Versione da 9W con dimmerazione Triac e CRI elevato
- Faretto LED a incasso con angolo di inclinazione di 25°
- Fascio luminoso ottimale garantito dal nuovo design del riflettore a superficie microsfaccettata
- Luce senza sfarfallio per illuminazione d'accento ottimale
- Disponibile con temperatura di colore 2700K, 3000K e 4000K
- Diametro del foro di montaggio universale di 68 mm
- IP44 vano apparecchio
- Disponibile nelle finiture bianco opaco (WH) e alluminio spazzolato (AL)



## Specifiche

| Codice prodotto         | Descrizione                          | Equivalente (W) | Potenza (W) | Lumen reali | Efficienza (lm/W) | Temperatura di colore | CRI  | Peso (kg/pz) |
|-------------------------|--------------------------------------|-----------------|-------------|-------------|-------------------|-----------------------|------|--------------|
| <b>On-Off</b>           |                                      |                 |             |             |                   |                       |      |              |
| 541003410800            | LEDspotRA-Chiara-E 6W-827-36D-AL     | Halogen 35W     | 6           | 450         | 75                | 2700                  | > 80 | 0,09         |
| 541003414200            | LEDspotRA-Chiara-E 6W-830-36D-AL     | Halogen 35W     | 6           | 450         | 75                | 3000                  | > 80 | 0,09         |
| 541003411000            | LEDspotRA-Chiara-E 6W-840-36D-AL     | Halogen 35W     | 6           | 480         | 80                | 4000                  | > 80 | 0,09         |
| 541003410900            | LEDspotRA-Chiara-E 6W-827-36D-WH     | Halogen 35W     | 6           | 450         | 75                | 2700                  | > 80 | 0,09         |
| 541003414300            | LEDspotRA-Chiara-E 6W-830-36D-WH     | Halogen 35W     | 6           | 450         | 75                | 3000                  | > 80 | 0,09         |
| 541003411100            | LEDspotRA-Chiara-E 6W-840-36D-WH     | Halogen 35W     | 6           | 480         | 80                | 4000                  | > 80 | 0,09         |
| <b>Dimmable (Triac)</b> |                                      |                 |             |             |                   |                       |      |              |
| 541003589000            | LEDspotRA-Chiara-E 9W-DIM-927-36D-AL | Halogen 50W     | 9           | 675         | 75                | 2700                  | > 90 | 0,12         |
| 541003589200            | LEDspotRA-Chiara-E 9W-DIM-930-36D-AL | Halogen 50W     | 9           | 675         | 75                | 3000                  | > 90 | 0,12         |
| 541003589400            | LEDspotRA-Chiara-E 9W-DIM-940-36D-AL | Halogen 50W     | 9           | 720         | 80                | 4000                  | > 90 | 0,12         |
| 541003589100            | LEDspotRA-Chiara-E 9W-DIM-927-36D-WH | Halogen 50W     | 9           | 675         | 75                | 2700                  | > 90 | 0,12         |
| 541003589300            | LEDspotRA-Chiara-E 9W-DIM-930-36D-WH | Halogen 50W     | 9           | 675         | 75                | 3000                  | > 90 | 0,12         |
| 541003589500            | LEDspotRA-Chiara-E 9W-DIM-940-36D-WH | Halogen 50W     | 9           | 720         | 80                | 4000                  | > 90 | 0,12         |

## Accessori



542098030700  
Junction-Box-WH



821017003600  
LEDSmart-BLE2-Relay-250W-DIM

**5 ANNI DI GARANZIA**



| Specifiche tecniche            |  |
|--------------------------------|--|
| Durata (L70)                   | 50.000 h   |
| Durata (L80)                   | 30.000 h   |
| Cicli on/off                   | 100.000  |
| Uniformità di colore (SDCM)    | 4  |
| Dimmerabilità                  | On-Off / Triac                                   |
| Angolo del fascio luminoso     | 36°  |
| Massimo angolo di inclinazione | 25°  |
| Colore della finitura          | Alluminio spazzolato (AL)<br>/ Bianco opaco (MW) |
| IP vano lampada                | IP44   |
| IP parte incasso               | IP20   |
| Resistenza agli urti           | IK02   |
| Classe di isolamento           | II   |
| Gruppo di rischio (EN 62471)   | RG1  |
| Apparecchio cablato            | Sì   |
| Prova del filo incandescente   | 650°C  |
| Fattore di rifasamento (DF)    | ≥ 0.9  |

| Specifiche elettriche   |   |
|-------------------------|---|
| Frequenza               | 50/60 Hz  |
| Tensione nominale       | 220-240 V   |
| Tensione di ingresso DC | Vedi appendice del catalogo Specifiche di connessione |
| Lunghezza del cavo 230V | 0.3 m   |

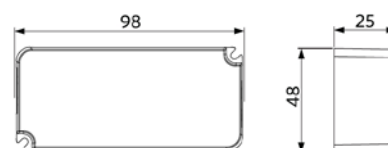
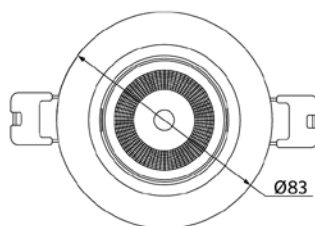
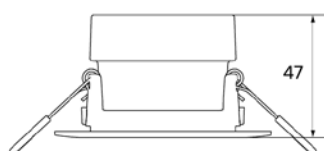
| Specifiche materiali  |               |
|-----------------------|---------------|
| Materiale del corpo   | Policarbonato |
| Materiale dell'ottica | Policarbonato |

| Condizioni di applicazione |           |
|----------------------------|-----------|
| Temperatura operativa      | -10-+40°C |
| Temperatura ambiente media | +25°C     |
| Ambiente di stoccaggio     | -25-+50°C |

## Disegni tecnici (mm)

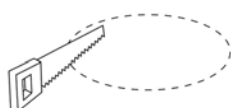
LEDSpotRA-Chiara-E

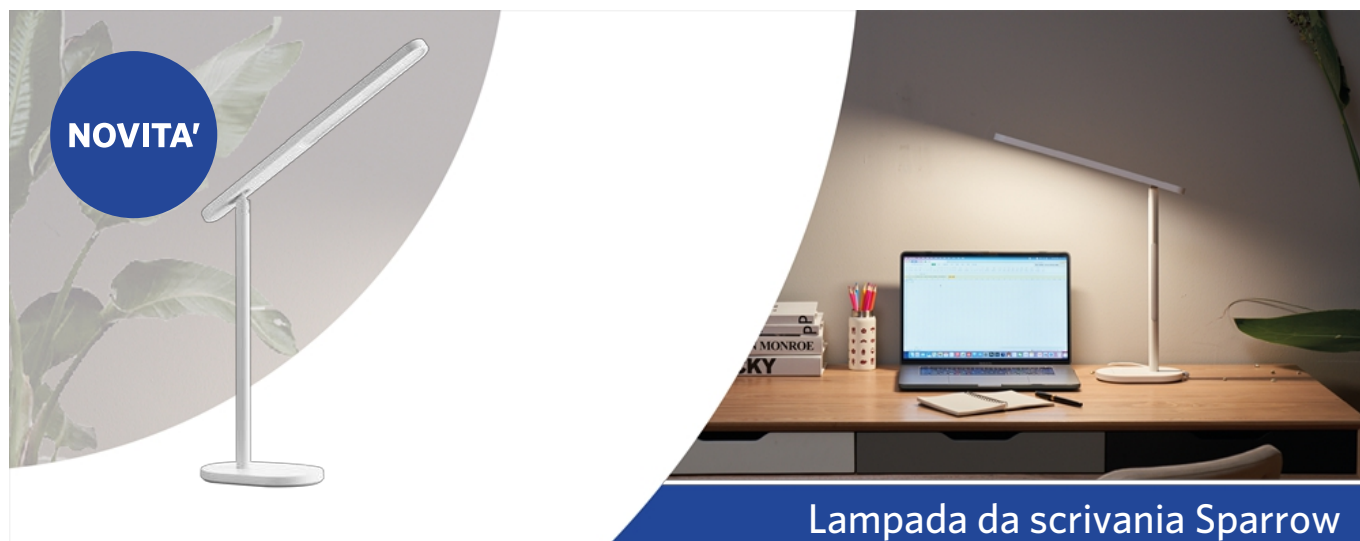
LEDSpotRA-Chiara-E  
Driver Dim



## Disegni tecnici foro per installazione (mm)

LEDSpotRA-Chiara-E  
Ø68-74





- Lampada da scrivania dal design moderno con luce confortevole
- Comando a sfioramento per la regolazione della luminosità e il cambio di CCT
- Lente professionale a nido d'ape antiriflesso
- Illuminazione di fondo indiretta per un maggiore comfort
- Varie scene/caratteristiche per una maggiore facilità d'uso



## Specifiche

| Codice prodotto | Descrizione                       | Equivalentente (W) | Potenza (W) | Lumen reali | Efficienza (lm/W) | Temperatura di colore | Peso (kg/pz) |
|-----------------|-----------------------------------|--------------------|-------------|-------------|-------------------|-----------------------|--------------|
| 523003011600    | LED Sparrow-E 15W-DIM-830/840/850 | Halogen 125W       | 15          | 1000        | 66                | 3000/4000/5000        | 0,70         |

| Specifiche tecniche          |           |
|------------------------------|-----------|
| Durata (L70)                 | 50.000 h  |
| Durata (L80)                 | 30.000 h  |
| Cicli on/off                 | 100.000   |
| Uniformità di colore (SDCM)  | 4         |
| Dimmerabilità                | Touch Dim |
| Angolo del fascio luminoso   | 140°      |
| Colore della finitura        | Bianco    |
| CRI                          | > 80      |
| Grado di protezione (IP)     | IP20      |
| Resistenza agli urti         | IK03      |
| Classe di isolamento         | II        |
| Gruppo di rischio (EN 62471) | RG0       |
| Apparecchio cablato          | Sì        |
| Prova del filo incandescente | 650°C     |
| Fattore di potenza           | ≥ 0,9     |

| Specifiche elettriche   |           |
|-------------------------|-----------|
| Frequenza               | 50/60 Hz  |
| Tensione nominale       | 220-240 V |
| Tensione di ingresso DC | No        |
| Lunghezza del cavo 230V | 1.8 m     |

| Specifiche materiali  |               |
|-----------------------|---------------|
| Materiale del corpo   | ABS           |
| Materiale dell'ottica | Policarbonato |

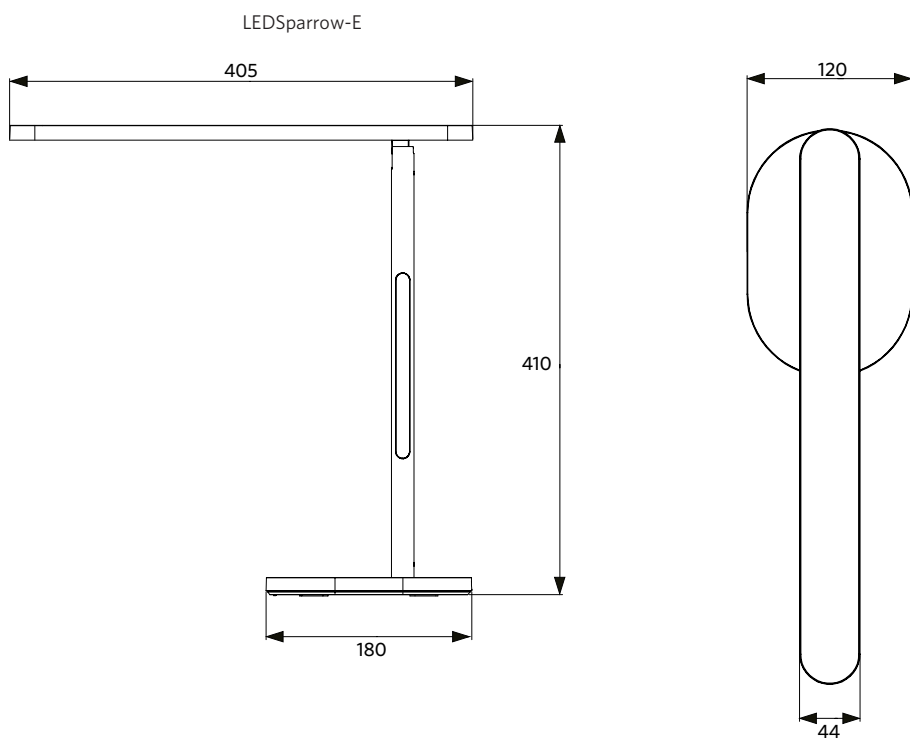
| Condizioni di applicazione |           |
|----------------------------|-----------|
| Temperatura operativa      | -10-+45°C |
| Temperatura ambiente media | +25°C     |
| Ambiente di stoccaggio     | -18-+50°C |

**5 ANNI DI GARANZIA**





## Disegni tecnici (mm)





## EcoMax G2 a parete

- NOVITA': Disponibili versioni Smart (BLE2)
- Apparecchio da parete elegante, compatto e robusto (IP54+IK08)
- Velocità di installazione con cablaggio semplice o cablaggio passante
- Sensore CCT integrato per la selezione della temperatura di colore (3000K-4000K)
- Versione MD con dimmerazione a 2 fasi (il movimento è sempre necessario per l'accensione dell'apparecchio)
- Disponibile illuminazione d'emergenza 3 ore con auto test (versione EM)



## Specifiche

| Codice prodotto  | Descrizione                           | Equivalente (W) | Potenza (W) | Lumen reali | Efficienza (lm/W) | Temperatura di colore | Con sensore | Peso (kg/pz) |
|--|---------------------------------------|-----------------|-------------|-------------|-------------------|-----------------------|-------------|--------------|
| <b>On-Off</b>  |                                       |                 |             |             |                   |                       |             |              |
| 522020001800   | LEDWall-Mounted-E2 Rd275-14W          | CFL 2x18W       | 14          | 1700        | 120               | 3000/4000             | No          | 0,70         |
| 522020001600   | LEDWall-Mounted-E2 Rd275-22W          | CFL 2x26W       | 22          | 2500        | 115               | 3000/4000             | No          | 0,70         |
| <b>Versione con sensore movimento, Versione con sensore luce diurna</b>  |                                       |                 |             |             |                   |                       |             |              |
| 522020001700   | LEDWall-Mounted-E2 Rd275-14W-MD       | CFL 2x18W       | 14          | 1700        | 120               | 3000/4000             | Sì          | 0,76         |
| 522020001500   | LEDWall-Mounted-E2 Rd275-22W-MD       | CFL 2x26W       | 22          | 2500        | 115               | 3000/4000             | Sì          | 0,76         |
| <b>Smart</b>   |                                       |                 |             |             |                   |                       |             |              |
| 715000008700   | LEDWall-Mounted-E2 Rd275-22W-BLE2     | CFL 2x26W       | 22          | 2500        | 115               | 3000/4000             | No          | 0,70         |
| <b>Versione illuminazione di emergenza 3 ore, On-Off</b>   |                                       |                 |             |             |                   |                       |             |              |
| 522020001400   | LEDWall-Mounted-E2 Rd275-14W-EM3      | CFL 2x18W       | 14          | 1700        | 120               | 3000/4000             | No          | 0,80         |
| 522020001200   | LEDWall-Mounted-E2 Rd275-22W-EM3      | CFL 2x26W       | 22          | 2500        | 115               | 3000/4000             | No          | 0,80         |
| <b>Versione illuminazione di emergenza 3 ore, Versione con sensore movimento, Versione con sensore luce diurna</b> |                                       |                 |             |             |                   |                       |             |              |
| 522020001300   | LEDWall-Mounted-E2 Rd275-14W-MD-EM3   | CFL 2x18W       | 14          | 1700        | 120               | 3000/4000             | No          | 0,86         |
| 522020001100   | LEDWall-Mounted-E2 Rd275-22W-MD-EM3   | CFL 2x26W       | 22          | 2500        | 115               | 3000/4000             | Sì          | 0,86         |
| <b>Versione illuminazione di emergenza 3 ore, Smart</b>  |                                       |                 |             |             |                   |                       |             |              |
| 715000008800   | LEDWall-Mounted-E2 Rd275-22W-BLE2-EM3 | CFL 2x26W       | 22          | 2500        | 115               | 3000/4000             | No          | 0,80         |

| Specifiche tecniche          |   |
|------------------------------|---|
| Durata (L70)                 | 50.000 h  |
| Durata (L80)                 | 30.000 h  |
| Cicli on/off                 | 100.000   |
| Uniformità di colore (SDCM)  | 4   |
| Dimmerabilità                | On-Off / Sensore controllato (MD) / BLE2              |
| Sensor type                  | Sensore movimento + luce diurna (MD) / Nessun sensore |
| Tecnologia di sensor         | Microwave (MW) / Nessun sensore                       |
| Colore della finitura        | Bianco RAL9016  |
| CRI                          | > 80  |
| Grado di protezione (IP)     | IP54  |
| Resistenza agli urti         | IK08  |
| Classe di isolamento         | II  |
| Apparecchio cablato          | Si  |
| Prova del filo incandescente | 850°C   |
| Fattore di potenza           | ≥ 0,9   |

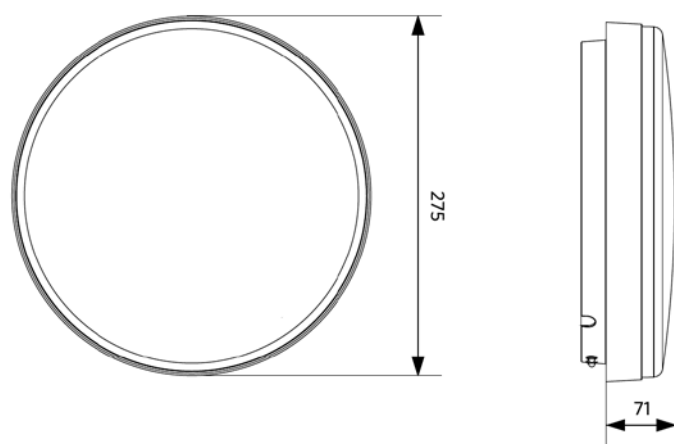
| Specifiche elettriche   |           |
|-------------------------|-----------|
| Frequenza               | 50/60 Hz  |
| Tensione nominale       | 220-240 V |
| Tensione di ingresso DC | No        |

| Specifiche materiali   |               |
|------------------------|---------------|
| Materiale del corpo    | Polipropilene |
| Materiale dell' ottica | Polipropilene |

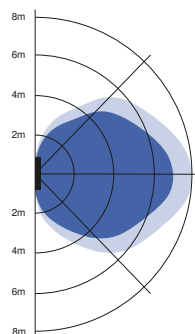
| Condizioni di applicazione |           |
|----------------------------|-----------|
| Temperatura operativa      | -20-+45°C |
| Temperatura operativa EM   | 0-+45°C   |
| Temperatura ambiente media | +25°C     |
| Ambiente di stoccaggio     | -30-+60°C |
| Ambiente di stoccaggio EM  | -20-+25°C |

## Disegni tecnici (mm)

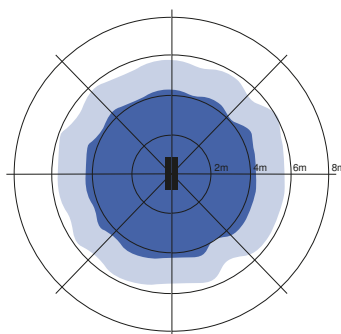
LEDWall-Mounted-E2 Rd275



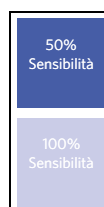
## Sensore di movimento - Campo di rilevamento



Installazione - A parete  
Altezza di installazione consigliata 1-3m



Installazione - A soffitto  
Altezza di installazione consigliata 2.5-6m









## Roadlight Stratus

- NOVITA': disponibili versioni da 20W e 40W
- Soluzione per l'illuminazione stradale caratterizzata dal design moderno con elevata efficienza fino a 150 lm/W
- Versioni DALI2 con possibilità di dimmerazione (modulo di configurazione necessario)
- Disponibile con D4i-Driver e presa Zhaga per una facile integrazione nei sistemi di controllo Smart City di terzi (modulo di controllo Zhaga non incluso)
- Design ottico avanzato con molteplici opzioni di distribuzione della luce
- Installazione e manutenzione veloce grazie al vano driver apribile
- Attacco palo flessibile e regolabile (60 mm e 76 mm) sia per l'ingresso laterale del palo sia per l'attacco testa palo (da ordinare separatamente)



## Specifiche

| Codice prodotto   | Descrizione                          | Equivalente (W) | Potenza (W) | Lumen reali | Efficienza (lm/W) | Temperatura di colore | Angolo del fascio luminoso | Peso (kg/pz) | Adattatore per pali necessario  |  |
|-------------------|--------------------------------------|-----------------|-------------|-------------|-------------------|-----------------------|----------------------------|--------------|---|--|
| <b>On-Off</b>     |                                      |                 |             |             |                   |                       |                            |              |   |  |
| 705000095800      | LEDRoad-St-P2 Re488-20W-730          | HID 50W         | 20          | 3000        | 150               | 3000                  | 143° x 70°                 | 4,10         | <br>705098008300<br>Pole Adapter-Road-St-P2-60mm |  |
| 705000095900      | LEDRoad-St-P2 Re488-20W-740          | HID 50W         | 20          | 3000        | 150               | 4000                  | 143° x 70°                 | 4,10         |   |  |
| 705000098900      | LEDRoad-St-P2 Re488-20W-730-XAS      | HID 50W         | 20          | 3000        | 150               | 3000                  | 160° x 93°                 | 4,10         |   |  |
| 705000099000      | LEDRoad-St-P2 Re488-20W-740-XAS      | HID 50W         | 20          | 3000        | 150               | 4000                  | 160° x 93°                 | 4,10         |   |  |
| 705000096400      | LEDRoad-St-P2 Re488-40W-730          | HID 70W         | 40          | 6000        | 150               | 3000                  | 143° x 70°                 | 4,10         |   |  |
| 705000096500      | LEDRoad-St-P2 Re488-40W-740          | HID 70W         | 40          | 6000        | 150               | 4000                  | 143° x 70°                 | 4,10         |   |  |
| 705000097900      | LEDRoad-St-P2 Re488-40W-730-XAS      | HID 70W         | 40          | 6000        | 150               | 3000                  | 160° x 93°                 | 4,10         |   |  |
| 705000098000      | LEDRoad-St-P2 Re488-40W-740-XAS      | HID 70W         | 40          | 6000        | 150               | 4000                  | 160° x 93°                 | 4,10         |   |  |
| 705000067400      | LEDRoad-St-P2 Re488-60W-730          | HID 100W        | 60          | 9000        | 150               | 3000                  | 143° x 70°                 | 4,30         |   |  |
| 705000068800      | LEDRoad-St-P2 Re488-60W-740          | HID 100W        | 60          | 9000        | 150               | 4000                  | 143° x 70°                 | 4,30         |   |  |
| 705000066800      | LEDRoad-St-P2 Re488-80W-730          | HID 150W        | 80          | 12000       | 150               | 3000                  | 143° x 70°                 | 4,30         | <br>705098008400<br>Pole Adapter-Road-St-P2-76mm |  |
| 705000068000      | LEDRoad-St-P2 Re488-80W-740          | HID 150W        | 80          | 12000       | 150               | 4000                  | 143° x 70°                 | 4,30         |   |  |
| 705000068200      | LEDRoad-St-P2 Re587-120W-730         | HID 150W        | 120         | 18000       | 150               | 3000                  | 143° x 70°                 | 6,70         |   |  |
| 705000066600      | LEDRoad-St-P2 Re587-120W-740         | HID 150W        | 120         | 18000       | 150               | 4000                  | 143° x 70°                 | 6,70         |   |  |
| 705000067700      | LEDRoad-St-P2 Re587-150W-730         | HID 250W        | 150         | 22500       | 150               | 3000                  | 143° x 70°                 | 6,70         |   |  |
| 705000068100      | LEDRoad-St-P2 Re587-150W-740         | HID 250W        | 150         | 22500       | 150               | 4000                  | 143° x 70°                 | 6,70         |   |  |
| <b>DALI2, D4i</b> |                                      |                 |             |             |                   |                       |                            |              |   |  |
| 705000096000      | LEDRoad-St-P2 Re488-20W-DALI-730     | HID 50W         | 20          | 3000        | 150               | 3000                  | 143° x 70°                 | 4,10         |   |  |
| 705000096100      | LEDRoad-St-P2 Re488-20W-DALI-740     | HID 50W         | 20          | 3000        | 150               | 4000                  | 143° x 70°                 | 4,10         |   |  |
| 705000098800      | LEDRoad-St-P2 Re488-20W-DALI-730-XAS | HID 50W         | 20          | 3000        | 150               | 3000                  | 160° x 93°                 | 4,10         |   |  |
| 705000098700      | LEDRoad-St-P2 Re488-20W-DALI-740-XAS | HID 50W         | 20          | 3000        | 150               | 4000                  | 160° x 93°                 | 4,10         |   |  |
| 705000096600      | LEDRoad-St-P2 Re488-40W-DALI-730     | HID 70W         | 40          | 6000        | 150               | 3000                  | 143° x 70°                 | 4,10         |   |  |
| 705000096700      | LEDRoad-St-P2 Re488-40W-DALI-740     | HID 70W         | 40          | 6000        | 150               | 4000                  | 143° x 70°                 | 4,10         |   |  |
| 705000098100      | LEDRoad-St-P2 Re488-40W-DALI-730-XAS | HID 70W         | 40          | 6000        | 150               | 3000                  | 160° x 93°                 | 4,10         |   |  |
| 705000098200      | LEDRoad-St-P2 Re488-40W-DALI-740-XAS | HID 70W         | 40          | 6000        | 150               | 4000                  | 160° x 93°                 | 4,10         |   |  |

| Codice prodotto          | Descrizione                             | Equivalente (W) | Potenza (W) | Lumen reali | Efficienza (lm/W) | Temperatura di colore | Angolo del fascio luminoso | Peso (kg/pz) | Adattatore per pali necessario  |   |
|--------------------------|---|-----------------|-------------|-------------|-------------------|-----------------------|----------------------------|--------------|---|---|
| <b>DALI2, D4i</b>        |   |                 |             |             |                   |                       |                            |              |   |   |
| 705000068600             | LEDRoad-St-P2 Re488-60W-DALI-730        | HID 100W        | 60          | 9000        | 150               | 3000                  | 143° x 70°                 | 4,30         |  |   |
| 705000067000             | LEDRoad-St-P2 Re488-60W-DALI-740        | HID 100W        | 60          | 9000        | 150               | 4000                  | 143° x 70°                 | 4,30         |   |   |
| 705000067900             | LEDRoad-St-P2 Re488-80W-DALI-730        | HID 150W        | 80          | 12000       | 150               | 3000                  | 143° x 70°                 | 4,30         |   |   |
| 705000067300             | LEDRoad-St-P2 Re488-80W-DALI-740        | HID 150W        | 80          | 12000       | 150               | 4000                  | 143° x 70°                 | 4,30         |   |   |
| 705000067800             | LEDRoad-St-P2 Re587-120W-DALI-730       | HID 150W        | 120         | 18000       | 150               | 3000                  | 143° x 70°                 | 6,70         |   |   |
| 705000068300             | LEDRoad-St-P2 Re587-120W-DALI-740       | HID 150W        | 120         | 18000       | 150               | 4000                  | 143° x 70°                 | 6,70         |   |   |
| 705000067200             | LEDRoad-St-P2 Re587-150W-DALI-730       | HID 250W        | 150         | 22500       | 150               | 3000                  | 143° x 70°                 | 6,70         |   |   |
| 705000067600             | LEDRoad-St-P2 Re587-150W-DALI-740       | HID 250W        | 150         | 22500       | 150               | 4000                  | 143° x 70°                 | 6,70         |   |   |
| <b>DALI2, D4i, Zhaga</b> |   |                 |             |             |                   |                       |                            |              |   |   |
| 705000096200             | LEDRoad-St-P2 Re488-20W-DALI-730-ZH     | HID 50W         | 20          | 3000        | 150               | 3000                  | 143° x 70°                 | 4,10         |   |  |
| 705000096300             | LEDRoad-St-P2 Re488-20W-DALI-740-ZH     | HID 50W         | 20          | 3000        | 150               | 4000                  | 143° x 70°                 | 4,10         |   |   |
| 705000098600             | LEDRoad-St-P2 Re488-20W-DALI-730-XAS-ZH | HID 50W         | 20          | 3000        | 150               | 3000                  | 160° x 93°                 | 4,10         |   |   |
| 705000098500             | LEDRoad-St-P2 Re488-20W-DALI-740-XAS-ZH | HID 50W         | 20          | 3000        | 150               | 4000                  | 160° x 93°                 | 4,10         |   |   |
| 705000096800             | LEDRoad-St-P2 Re488-40W-DALI-730-ZH     | HID 70W         | 40          | 6000        | 150               | 3000                  | 143° x 70°                 | 4,10         |   |   |
| 705000096900             | LEDRoad-St-P2 Re488-40W-DALI-740-ZH     | HID 70W         | 40          | 6000        | 150               | 4000                  | 143° x 70°                 | 4,10         |   |   |
| 705000098300             | LEDRoad-St-P2 Re488-40W-DALI-730-XAS-ZH | HID 70W         | 40          | 6000        | 150               | 3000                  | 160° x 93°                 | 4,10         |   |   |
| 705000098400             | LEDRoad-St-P2 Re488-40W-DALI-740-XAS-ZH | HID 70W         | 40          | 6000        | 150               | 4000                  | 160° x 93°                 | 4,10         |   |   |
| 705000066900             | LEDRoad-St-P2 Re488-60W-DALI-730-ZH     | HID 100W        | 60          | 9000        | 150               | 3000                  | 143° x 70°                 | 4,30         |   |   |
| 705000067500             | LEDRoad-St-P2 Re488-60W-DALI-740-ZH     | HID 100W        | 60          | 9000        | 150               | 4000                  | 143° x 70°                 | 4,30         |   |   |
| 705000066700             | LEDRoad-St-P2 Re488-80W-DALI-730-ZH     | HID 150W        | 80          | 12000       | 150               | 3000                  | 143° x 70°                 | 4,30         |   |   |
| 705000068700             | LEDRoad-St-P2 Re488-80W-DALI-740-ZH     | HID 150W        | 80          | 12000       | 150               | 4000                  | 143° x 70°                 | 4,30         |   |   |
| 705000068500             | LEDRoad-St-P2 Re587-120W-DALI-730-ZH    | HID 150W        | 120         | 18000       | 150               | 3000                  | 143° x 70°                 | 6,70         |   |   |
| 705000068400             | LEDRoad-St-P2 Re587-120W-DALI-740-ZH    | HID 150W        | 120         | 18000       | 150               | 4000                  | 143° x 70°                 | 6,70         |   |   |
| 705000067100             | LEDRoad-St-P2 Re587-150W-DALI-730-ZH    | HID 250W        | 150         | 22500       | 150               | 3000                  | 143° x 70°                 | 6,70         |   |   |
| 705000068900             | LEDRoad-St-P2 Re587-150W-DALI-740-ZH    | HID 250W        | 150         | 22500       | 150               | 4000                  | 143° x 70°                 | 6,70         |   |   |

Per ulteriori informazioni tecniche, consultare l'appendice.

## Accessori

### Necessario



705098008300  
Pole Adapter-Road-St-P2-60mm

or

### Necessario



705098008400  
Pole Adapter-Road-St-P2-76mm



705098003600  
LEDStreetlight Wall-Bracket-60



705098003700  
LEDStreetlight Pole-Top-60-Adapter-60



705098003400  
LEDStreetlight Pole-Top-76-Adapter-60



705098005500  
LEDStreetlight Pole-Top-60-Adapter-2x60

### Specifiche tecniche

|                                |                     |
|--------------------------------|---------------------|
| Durata (L80)                   | 100.000 h           |
| Cicli on/off                   | 100.000             |
| Uniformità di colore (SDCM)    | 5                   |
| Dimmerabilità                  | On-Off / DALI2      |
| Massimo angolo di inclinazione | -15-+15°            |
| Colore della finitura          | Grigio RAL 870-3    |
| CRI                            | > 70                |
| Grado di protezione (IP)       | IP66                |
| Resistenza agli urti           | IK08                |
| Classe isolamento              | II (I su richiesta) |
| Gruppo di rischio (EN 62471)   | RG0                 |
| Apparecchio cablato            | Sì                  |
| Prova del filo incandescente   | 850°C               |
| Fattore di potenza             | ≥ 0,9               |
| Sovraccorrente                 | 10 kV               |

### Specifiche elettriche

|                         |   |
|-------------------------|---|
| Frequenza               | 50/60 Hz  |
| Tensione nominale       | 220-240 V   |
| Tensione di ingresso DC | Vedi appendice del catalogo Specifiche di connessione |

### Specifiche materiali

|                                    |   |
|------------------------------------|---|
| Materiale del corpo                | Alluminio                                   |
| Materiale dell'ottica              | Polycarbonato                               |
| Compatibile palo Ø                 | 48-76 mm                                    |
| Superficie di esposizione al vento | 1300 cm <sup>2</sup> / 1800 cm <sup>2</sup> |
| Installabile in ambienti costieri  | Sì  |

### Condizioni di applicazione

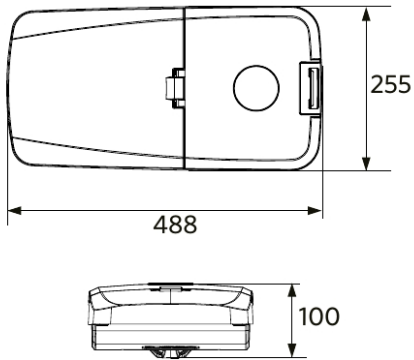
|                            |           |
|----------------------------|-----------|
| Temperatura operativa      | -25-+45°C |
| Temperatura ambiente media | +25°C     |
| Ambiente di stoccaggio     | -40-+60°C |

**5 ANNI DI GARANZIA**

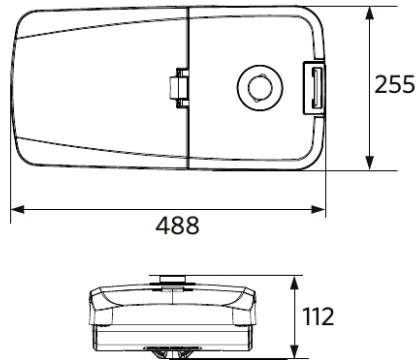


## Disegni tecnici (mm)

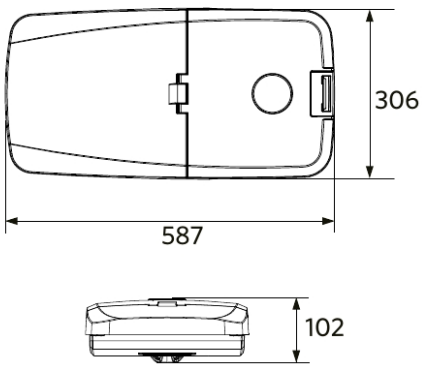
LEDRoad-St-P2 Re488  
On-Off & DALI2



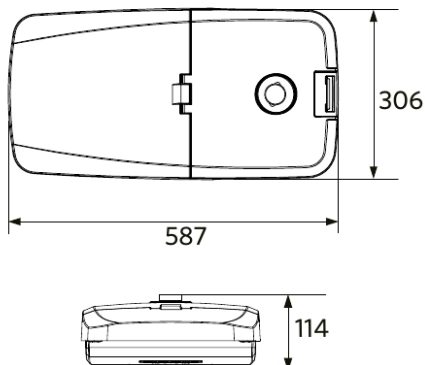
LEDRoad-St-P2 Re488  
Zhaga



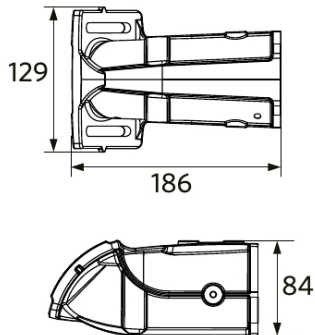
LEDRoad-St-P2 Re587  
On-Off & DALI2



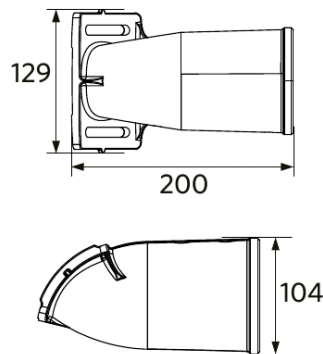
LEDRoad-St-P2 Re587  
Zhaga



LEDRoad-St-P2  
Pole Adapter-Road-St-P2-60mm



LEDRoad-St-P2  
Pole Adapter-Road-St-P2-76mm





# Glossario

## Glossario generale

### **CCT**

Temperatura di colore espressa in Kelvin

### **Corrente di ingresso (A / mA)**

Corrente massima diretta d'ingresso di un apparecchio elettrico quando viene messo in funzione

### **Corrente di spunto**

La corrente massima che si avrà durante un breve periodo di tempo dopo l'accensione dell'apparecchio di illuminazione.

### **DALI**

Digital Adressable Lighting Interface [Interfaccia di controllo digitale dell'illuminazione]

### **Efficienza luminosa**

lm/W

Quantità di luce prodotta (lm) per unità di energia consumata (W)

### **Fattore di potenza (pf)**

Differenza tra potenza reale e apparente

### **Fattore di rifasamento (DF)**

Lo sfasamento tra tensione e corrente alla frequenza di linea fondamentale ( $\cos \phi$ )

### **lm**

lumen

Flusso luminoso

### **lx**

lux

Illuminamento: lumen/m<sup>2</sup>

### **IK**

Resistenza agli urti

### **IP**

Ingress Protection Rating

[Classificazione internazionale del grado di protezione]

### **IRC (Ra)**

Indice di resa cromatica

### **L70**

Rated Median Useful Life during which LED based luminaires have their luminous flux degraded to 70 % (L70) of their initial flux, but are still operating

### **SDCM**

Deviazione standard della corrispondenza colore

### **UGR**

Unified Glare Rating [fattore unificato per la valutazione dell'abbagliamento diretto]. Riduzione dell'abbagliamento

## Glossario - Abbreviazioni Oppla

### **100pct**

100 per cento

### **3C-P**

Binario trifase Performer

### **AL**

Alluminio

### **AS**

Fascio asimmetrico

### **BA**

Alluminio spazzolato

### **B**

Basic

### **BL**

Nero

### **BL**

Imballaggio blister

### **BLE**

Bluetooth® Low Energy

### **CL**

Chiaro/trasparente

### **CT**

Cartone

### **Dim**

Dimmerabile

### **DF-DZ**

Versione diffusore (trunking)

### **E2 / HQ2 / G2**

Seconda generazione

### **EM1 / EM3**

Illuminazione d'emergenza 1 ora/3 ore

### **FR**

Smerigliato/opaco

### **G**

Griglia

### **HPf**

Elevato fattore di potenza

### **L12**

Lunghezza 1200mm



**LUM**

Solo apparecchio di illuminazione (driver escluso)

**MD**

Rilevatore di movimento e luce del giorno

**MW**

Bianco opaco

**N**

Fascio stretto

**P**

Performer

**PMMA**

Polimetilmetacrilato

**Rc**

Incasso

**Re**

Rettangolare

**SI**

Sottile

**SI-E**

Sottile EcoMax

**Sp-Z**

Zenith a sospensione

**Sp-S**

Superior a sospensione

**Sq**

Quadrato

**TW**

Tunable White

**W**

Fascio largo

**WH**

Bianco

**XAS**

angolo del fascio extra asimmetrico (160°\*93°)

**XN**

Fascio molto stretto

**ZH**

Zhaga





# OPPLE

**OPPLE LIGHTING**

Meerenakkerweg 1-07  
5652 AR Eindhoven, Paesi Bassi

**T** +31 (0) 88 056 7888

**E** [service@opple.com](mailto:service@opple.com)

**OPPLE.COM**

# OPPLE

**OPPLE LIGHTING**

Via San Gottardo 91  
20900 Monza (MB),  
Italia

**E** [assistenza@opple.com](mailto:assistenza@opple.com)

**OPPLE.IT**