

**OPPLE**  
LIGHTING.

**ABRIL 2023**

LED Portfolio

**OPPLE.COM**



# OPPLE Lighting.

Prezados clientes,

O ano de 2023 será um ano importante para a mudança para a iluminação LED.

Devido à proibição de lâmpadas fluorescentes (compactas), as empresas serão forçadas a fazer a transição para a iluminação LED.

Com a ambição de reduzir nossa pegada global de CO2 e os recentes custos elevados de energia, a mudança para a iluminação LED é uma das maneiras mais fáceis de alcançar seus objetivos de sustentabilidade. O tempo de retorno do investimento em soluções LED nunca foi tão curto quanto agora, tornando o investimento uma escolha óbvia.

Neste novo catálogo apresentamos muitos (novos) produtos para tornar a sua transição para a tecnologia LED fácil, rápida e acessível. Continuamos a expandir a nossa oferta no mercado exterior decorativo e funcional, trazendo também a nossa solução de iluminação desportiva mais poderosa de sempre, o novo Floodlight Olympus.

Além disso, continuamos a desenvolver o nosso portfólio Smart Lighting, fazendo uso de **Bluetooth SIG mesh**®. Isto torná-lo-á totalmente à “prova do futuro” pelo avanço, compatibilidade e padronização características.

Ao mesmo tempo, aliamos o conceito Human Centric Lighting (HCL) às nossas soluções SMART. Usando as nossas luminárias Tunable White, garantimos-lhe um sistema HCL mais fácil de usar e o mais rápido de instalar no mercado.

Em combinação com a OPPLÉ Smart Connect Box, é muito fácil de utilizar, definir os ciclos de iluminação e os cenários apropriados para cada ambiente! Dê uma vista de olhos e encontre a solução certa para aumentar o bem-estar, saúde e produtividade dos seus colaboradores.

Na OPPLÉ, o seu sucesso é o nosso objectivo. Nós tornamo-los simples, respondemos rapidamente, e cumprimos o que prometemos. Toda a equipa da OPPLÉ faz acontecer!

## LET'S TEAM OP!



Jeroen Janssen  
Director Executivo OPPLÉ Lighting Europe



## Quem somos nós

Com mais de 30 anos de experiência em iluminação, a OPPLE orgulha-se de ser considerada uma das 5 marcas de topo no mundo em iluminação. Desde as nossas últimas tecnologias de investigação, desenvolvimento e centros de produção, trazemos-lhe as últimas inovações e serviços. Como uma empresa familiar, valorizamos parcerias fortes e totalmente dedicadas a servir e surpreender os nossos parceiros e clientes.

## Empresa com um objectivo

Estamos focados em desempenhar o nosso papel na criação de um futuro mais sustentável. O nosso objectivo é acelerar a transição de carbono para a neutralidade, fornecendo soluções de iluminação LED acessíveis e mais amigas do ambiente. A oferecer opções acessíveis e significativas, esperamos orientar as pessoas e organizações para escolhas conscientes e sustentáveis dentro do que são as suas necessidades em iluminação. O nosso objectivo é contribuir para um planeta mais saudável para todos, reduzindo as emissões de carbono através da adopção generalizada de iluminação eficiente em termos energéticos.



## Acreditamos

Reconhecemos que a diversidade e a inclusividade são componentes críticos de uma organização próspera. Acreditamos que uma equipa diversificada traz perspectivas e experiências únicas que impulsionam a inovação e a criatividade e esforçamo-nos por promover um ambiente onde todos se sentem valorizados e respeitados. Estamos empenhados em criar uma cultura que promova um equilíbrio saudável entre o bem-estar da nossa equipa, a sustentabilidade do nosso planeta, e o crescimento e rentabilidade da nossa empresa. Juntos, trabalhamos para um objectivo comum de criar um local de trabalho mais equitativo e justo.



## Uma equipa, uma promessa

Acreditamos no poder do trabalho de equipa e na importância de uma comunicação clara. A nossa equipa dedica-se a simplificar processos, a tomar decisões rápidas e a dar seguimento aos nossos compromissos. É a nossa equipa OPPLE que verdadeiramente nos distingue e nos leva ao sucesso. Juntos, esforçamo-nos por cumprir a nossa promessa de excelência.







**Smart** 12

**Interior** 32

**Exterior** 126

**Lâmpadas e ferramentas** 158

**Dados Técnicos** 172

**Glossário** 186





## SMART

### SMART LIGHTING

	Smart Connect Box > <b>NOVO</b>	19
	Smart Sensor (Passive Infrared) > <b>NOVO</b>	20
	Smart Sensor (Microondas) > <b>NOVO</b>	22
	Smart Switch > <b>NOVO</b>	24
	Smart Multi Switch Module > <b>NOVO</b>	25
	Smart Relay > <b>NOVO</b>	26
	Smart Relay DIM > <b>NOVO</b>	27
	Smart DALI Converter > <b>NOVO</b>	28
	Smart 1-10V Converter > <b>NOVO</b>	29

## INTERIOR

### PAINÉIS





	Painel Grille > <b>NOVAS VERSÕES</b>	32
	Painel Monza > <b>NOVAS VERSÕES</b>	34
	Painel Sydney > <b>NOVAS VERSÕES</b>	36
	Painel Slim Performer UGR19 G6 > <b>NOVO</b>	38
	Painel Slim Performer UGR19 G5 > <b>NOVAS VERSÕES</b>	42
	Painel Slim EcoMax G4 > <b>NOVAS VERSÕES</b>	46
	Painel Slim Basic G3	50
	Lima > <b>NOVAS VERSÕES</b>	52
	Painel Suspenso Zenith > <b>NOVAS VERSÕES</b>	54




## DOWNLIGHTS






	Downlight Performer HG > <b>NOVAS VERSÕES</b>	56
	Downlight Performer MW > <b>NOVAS VERSÕES</b>	60
	Downlight Compact	64
	Downlight Slim EcoMax	66

## FOCOS

	Projektor Performer 3C Compact > <b>NOVAS VERSÕES</b>	68
	Projektor Performer 3C	70
	Foco EcoMax 3C	72
	Foco Performer Swing > <b>NOVAS VERSÕES</b>	74
	Foco Orientável HQ	76
	Foco Ava G2	78
	Foco Chiara	80

## PLAFONDS DE PAREDE & TETO



	Wall-Mounted Performer <i>Também adequados para aplicações de exterior</i>	82
-------------------------------------------------------------------------------------	-------------------------------------------------------------------------------	----

	Wall-Mounted EcoMax G2	84
	Ceiling Light Luna	86
	Plafond de teto ou parede Apollo	88
	Luz de teto Apollo Basic	90
	Plafond Porch IP65 EcoMax <i>Também adequados para aplicações de exterior</i>	92



## LUMINÁRIAS LINEARES

	Linear EcoMax	94
	Régua T5 EcoMax	96
	Régua T5 S com interruptor	98


## HIGHBAYS


	Highbay Performer G5 > <b>NOVO</b>	100
	Highbay EcoMax G2	104


## ESTANQUES

	Waterproof Special <i>Também adequados para aplicações de exterior</i>	106
	Waterproof Performer G4 > <b>NOVO</b>	108




	Waterproof Classic	112
-----------------------------------------------------------------------------------	--------------------	-----

	Waterproof EcoMax G2	116
-----------------------------------------------------------------------------------	----------------------	-----

	Waterproof Basic G2 > <b>NOVO</b>	118
-----------------------------------------------------------------------------------	-----------------------------------	-----

## TRUNKING

	Trunking > <b>NOVAS VERSÕES</b>	120
-----------------------------------------------------------------------------------	---------------------------------	-----


# OUTDOOR

## ROADLIGHT


	Roadlight Stratus > <b>NOVAS VERSÕES</b>	126
-------------------------------------------------------------------------------------	---------------------------------------------	-----


	Roadlight EcoMax	130
-------------------------------------------------------------------------------------	------------------	-----


## STREETLIGHT


	Streetlight G2	132
-------------------------------------------------------------------------------------	----------------	-----


## URBAN

	Luminária urbana Post Top	134
-------------------------------------------------------------------------------------	---------------------------	-----

	Balisador Performer	136
-------------------------------------------------------------------------------------	---------------------	-----


	Balisador Luke	138
-----------------------------------------------------------------------------------	----------------	-----


	Spot Projector	140
-----------------------------------------------------------------------------------	----------------	-----

	Wall Spot	142
-----------------------------------------------------------------------------------	-----------	-----

	Wall Light Lucia	144
-----------------------------------------------------------------------------------	------------------	-----

## PROJETORES

	Floodlight Olympus > <b>NOVO</b>	146
-----------------------------------------------------------------------------------	----------------------------------	-----


	Floodlight Performer	150
------------------------------------------------------------------------------------	----------------------	-----

	Projektor Modulo Performer > <b>NOVAS VERSÕES</b>	152
-------------------------------------------------------------------------------------	------------------------------------------------------	-----


	Floodlight EcoMax G3 > <b>NOVO</b>	154
-------------------------------------------------------------------------------------	------------------------------------	-----

# LÂMPADAS E FERRAMENTAS

## FILAMENTO

	Filamento	158
--------------------------------------------------------------------------------------	-----------	-----


## REFLECTORAS

	Refletores EcoMax GU10	160
-------------------------------------------------------------------------------------	------------------------	-----







## TUBOS

	Tubo T8	162
-----------------------------------------------------------------------------------	---------	-----

## MÓDULOS

	Módulo de teto Clio G2	164
-----------------------------------------------------------------------------------	------------------------	-----

## LIGHT MASTER

	Light Master G3	166
-----------------------------------------------------------------------------------	-----------------	-----

Acessórios	168
------------	-----

## DADOS TÉCNICOS

Lista de dimensões de corte	172
Descrição geral dos anéis adaptadores	173
Especificações de ligação	174
Classificação de IP resumo do produto	178
Trunking - Alocação de módulos	179
Roadlight / Streetlight - Distâncias dos postes	180

## GLOSSÁRIO

Definição de termos	186
Glossário	188

# OPPLE ONLINE



@OpplaLightingEurope

Aceda ao nosso site para ver a última e mais completa versão do nosso portfólio e especificações relacionadas.

### FERRAMENTAS

- ▶ Cálculo de iluminação rápido
- ▶ Configurador Trunking

### CENTRO DE DOWNLOADS

- ▶ Fichas técnicas
- ▶ Instruções de instalação
- ▶ Dados fotométricos
- ▶ Etiquetas de energia
- ▶ Especificações de ligação
- ▶ Lista de compatibilidade de dimmers
- ▶ Termos & Condições
- ▶ 3D (BIM) Models
- ▶ Dialux
- ▶ Relux



OPPLE.COM







<b>Smart</b>	12
<b>Interior</b>	32
<b>Exterior</b>	126
<b>Lâmpadas e ferramentas</b>	158
<b>Dados Técnicos</b>	172
<b>Glossário</b>	186

# OPPLE Smart Lighting

**Todo o portfólio Smart Lighting foi atualizado para BLE2, sustentado pelo novo protocolo Bluetooth SIG Mesh\*.**

## Vantagens:

- Protocolo wireless BLE standard para a Indústria
- Upgrade da Smart App, agora com mais recursos
- Aumento da fiabilidade de comunicação
- Possibilidade de integrar com aparelhos de outras marcas

**Com o Sistema Smart Lighting da OPPLE pode ter:**

- O controlo total via Wireless da iluminação utilizando Bluetooth Mesh de baixa energia
- Iluminação dinâmica sem cablagem extra
- Instalação rápida e fácil, sem necessidade de uma gateway
- Máxima economia de energia graças ao uso dos Sensores Smart
- Criar vários cenários
- Características únicas tais como o equilíbrio da luz diurna, o modo corredor, sensores de movimento e relés inteligentes
- Máxima segurança graças a sinais codificados e rigorosos de gestão de utilizadores
- Um excelente e acessível sistema de iluminação inteligente



\* Nota: Os produtos BLE1 e BLE2 não podem ser usados no mesmo projeto smart, exceto se forem utilizadas Smart Connect Boxes BLE1 e BLE2.

## Smart Classic

Iluminação Inteligente para pequenos/médios espaços de aplicação

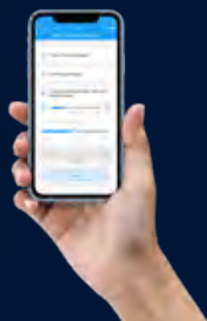
- Controlo via App
- Simples e rápido
- Controlo em simultâneo Bluetooth & DALI
- Definição de cenários
- Sensores e interruptores sem fios
- Controlo da luz do dia e modo corredor
- Independente do edifício



Google Play Store



Apple App Store



## Smart Connect Box

Iluminação Inteligente para soluções integradas completas

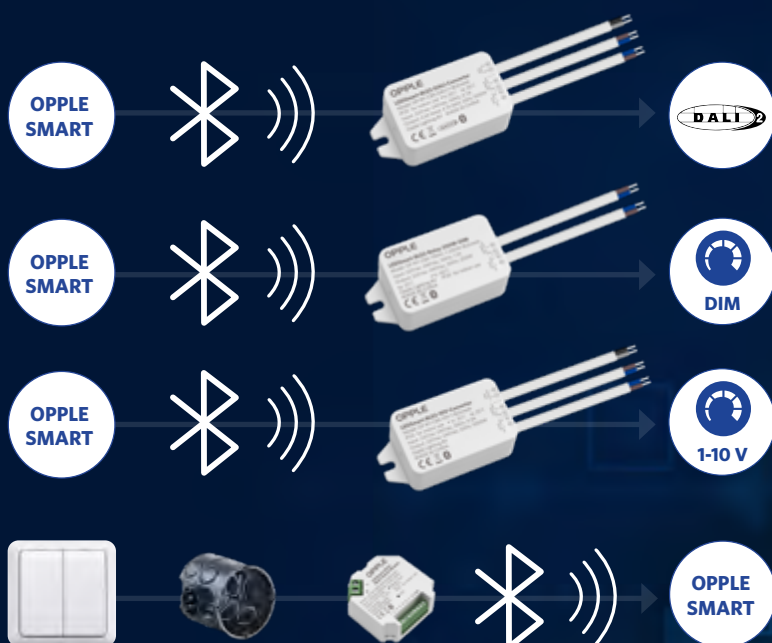
- Controlo via Gateway e Web UI
- Controlo remoto completo
- Controlo em simultâneo Bluetooth & DALI
- Sensores e interruptores sem fio
- Diversas opções de configuração
- Monitorização da energia e ocupação
- Possível ligação ao BMS (Building Management System) - Sistema de Gestão de Edifícios
- Dimensão do projecto ilimitada



## Tunable White

- Variação da temperatura de cor no aparelho
- Desde branco quente a branco frio (2700K - 6500K)
- Fácil de instalar e controlar através do sistema de Smart Lighting
- Aplicações de cuidados de saúde 24hrs/24hrs

## Compatibilidade com luminárias de terceiros



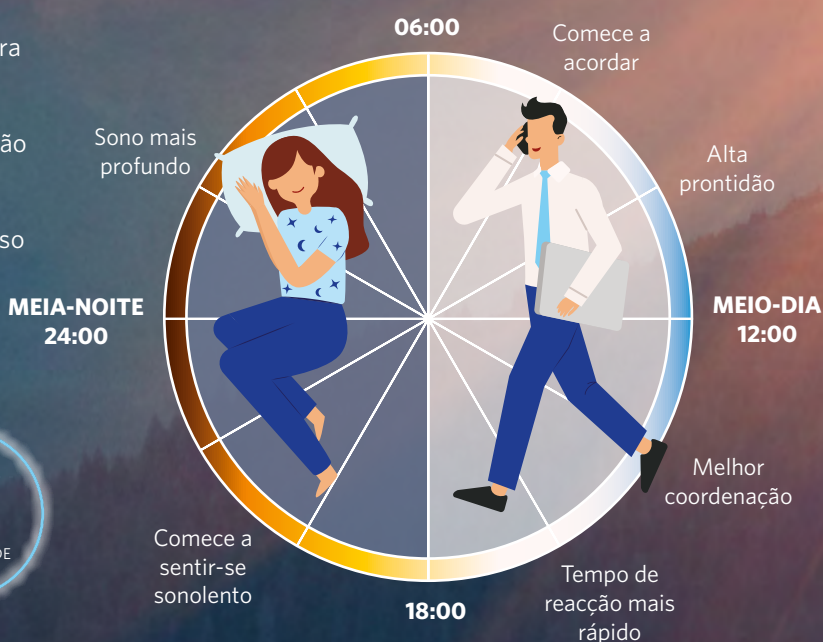
# OPPLE

## Human Centric Lighting

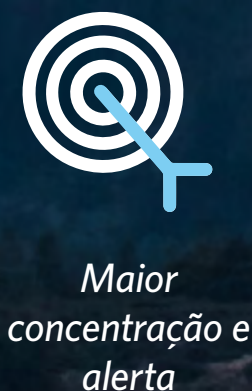
### Traga o Sol para dentro

Com o HCL da OPPLÉ as pessoas podem agora beneficiar da luz natural, no seu interior.

O HCL é um desenho e aplicação de iluminação que melhora o nosso estado **psicológico** e **fisiológico**. Isto é especialmente importante, uma vez que passamos cerca de 90% do nosso tempo sem exposição à luz solar.

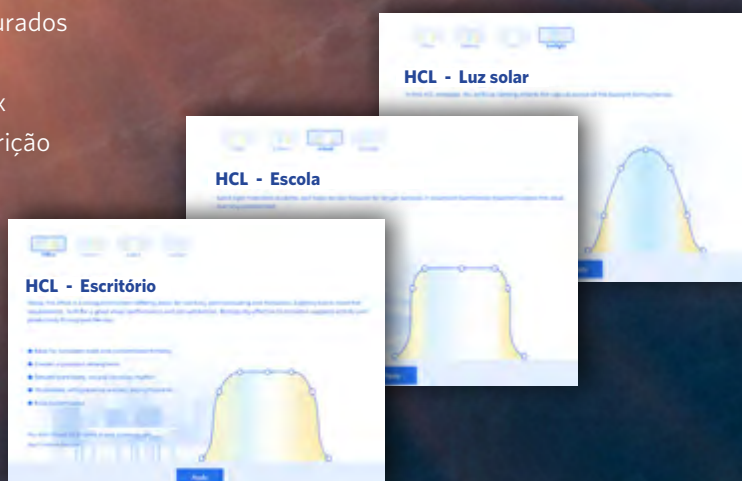


### Benefícios da HCL e melhoria do ritmo circadiano inclui:



## OPPLE oferece um sistema de HCL totalmente automatizado. Nunca foi tão fácil criar um sistema de Human Centric Lighting!

- Escolha a partir dos nossos modelos pré-configurados
- Personalização total possível
- Disponível através da OPPLÉ Smart Connect Box
- Não são necessários custos adicionais ou subscrição




## Carteira completa disponível

Funciona com luminárias existentes OPPLÉ SMART sintonizáveis a branco e com regulação de fluxo luminoso.

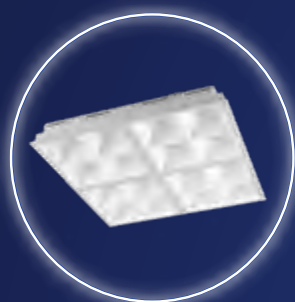
Luminárias HCL completas 



Apenas brilho de HCL 



# Luminárias Smart Lighting



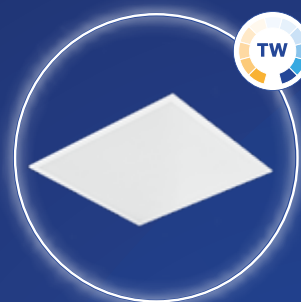
Painel Grille  
→ página 32



Painel Monza  
→ página 34



Painel Sydney  
→ página 36



Painel Slim Performer  
UGR19 G6  
→ página 38



Painel Slim Performer  
UGR19 G5  
→ página 42



Lima  
→ página 52



Painel Suspensó Zenith  
→ página 54



Downlight Performer HG  
→ página 56



Downlight Performer MW  
→ página 60



Projektor Performer 3C  
Compact  
→ página 68

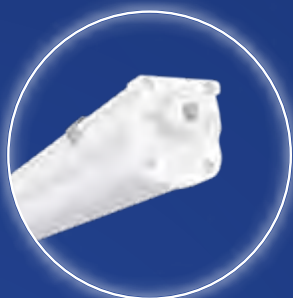


Foco Performer Swing  
→ página 74



Highbay Performer G5  
→ página 100





Waterproof Performer G4  
→ página 108



Smart Connect Box  
→ página 19



Smart Sensor  
(Passive Infrared)  
→ página 20



Smart Sensor (Microwave)  
→ página 22



Smart Switch  
→ página 24



Smart Multi Switch Module  
→ página 25



Smart Relay  
→ página 26



Smart Relay DIM  
→ página 27



Smart DALI Converter  
→ página 28



Smart 1-10V Converter  
→ página 29

## OPPLE Smart Connect Box

A Smart Connect Box é uma peça extra e opcional de hardware, que desbloqueia recursos extras do Smart Lighting System. Um dispositivo extremamente versátil que facilita a ligação do seu sistema de iluminação inteligente com o mundo exterior.

A ideia é simples: depois de ligar a Smart Connect Box à rede do seu edifício, pode comunicar remotamente com todas as luminárias, sensores e interruptores Smart. A Smart Connect Box oferece vantagens especialmente notáveis para edifícios de grandes dimensões, com vários pisos.

### As vantagens

- Mapeia claramente dados de consumo de energia, temperatura, humidade e deteção de ocupação para cada edifício, piso e sala.
- Sempre em controlo, onde quer que esteja: comande a iluminação do seu edifício a partir de um local remoto.
- Todas as luminárias DALI podem ser ligadas e comandadas através de um interruptor Smart ou sensor Smart.
- Programador: interruptor de ativação/desativação automática das luminárias numa hora ou data específicas.
- Associa vários projetos Smart num único projeto.
- Totalmente compatível com o sistema OPPLE Smart Lighting existente.
- Os circuitos lógicos (regras IFTTT) são todos possíveis.
- Função Copy Paste para cenários de Iluminação e regras de automatização de sala para sala.



OPPLE Smart Lighting "Clássica" vs Connect Box	Sistema Smart Lighting "Clássico"	Sistema Smart Connect Box
Utilização do Smart Switch	✓	✓
Utilização do Smart Sensor	✓	✓
Controlo de luz diurna	✓	✓
Vários gestores/utilizadores por projeto	✓	✓
Mostrar a ocupação real	✓	✓
Mostrar a temperatura/humidade real	✓	✓
Várias instalações por projeto	✗	✓
Controlar > 100 dispositivos em simultâneo	✗	✓
Ativar a iluminação a hora/data específica	✗	✓
Controlar remotamente a instalação de iluminação	✗	✓
Gráfico de consumo energético	✗	✓
Gráfico de temperatura/humidade	✗	✓
Gráfico de ocupação por zona	✗	✓



## Smart Connect Box

- NOVO: Human Centric Lighting activada (em combinação com luminárias TW)
- NOVO: Comunicação sem fios baseada no protocolo de Bluetooth SIG Mesh, normalizado e à "prova do futuro"
- NOVO: Certificado DALI2
- Monitorize o consumo de energia por edifício, piso ou sala
- Controlo remoto do seu projeto Smart Lighting
- Também pode ser usado como controlador DALI2, as luminárias DALI obtêm as mesmas funcionalidades que as luminárias OPPLE Smart, incluindo o controlo Tunable White das luminárias DT8
- Programador: ligue/desligue automaticamente as luminárias a uma hora ou data específicas
- Ligue vários projetos inteligentes num único grande projeto
- Integração em sistemas de gestão de edifícios possível através do ModBus
- Compatível com as luminárias OPPLE Smart Lighting BLE2 e acessórios BLE2



## Especificações

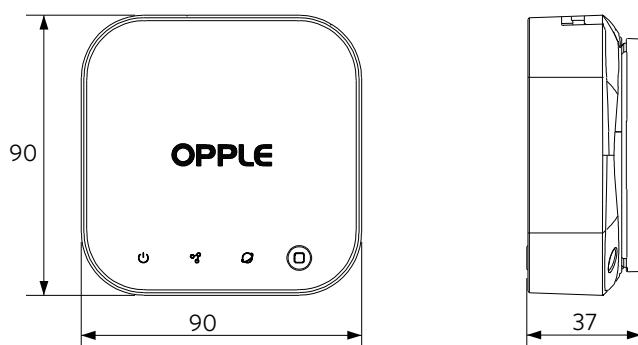
Código do item	Descrição do item
821011002600	LEDSmart-BLE2-DALI-Connect-Box

Especificações		Alimentação elétrica	
Consumo de energia	Max 14W	Tensão nominal	220-240 V AC
Acabamento	Cinza	Frequência	50/60 Hz
Classe de proteção	II	Tensão de saída	16 V DC
Comunicação	Com fios: Ethernet (RJ45), DALI2 (DT8), ModBus RS-485 Sem fios: Bluetooth® Low Energy Mesh (BLE)	Corrente de saída	Max 0.2A
Fonte de alimentação integrada DALI	Sim	Condições de aplicação	
		Temperatura de funcionamento	-20~+40°C
		Temperatura de armazenamento	-25~+50°C

**5 ANOS DE GARANTIA**



## Dimensões (mm)



821011002600 - LEDSmart-BLE2-DALI-Connect-Box





## Smart Sensor (Passive Infrared)

- NOVO: Comunicação sem fios baseada no protocolo de Bluetooth SIG Mesh, normalizado e à "prova do futuro"
- Detetor de movimento compacto com Bluetooth® para utilização em sistema OPPLE Smart Lighting
- Ampla área de deteção de Ø 10 m
- Altura de instalação sugerida 2-3,5m
- Adequado para regulação da luz diurna inteligente OPPLE Smart Daylight
- Muito fácil de configurar com a OPPLE Smart Lighting App, ou Smart Connect Box com Interface Web Inteligente
- Com sensores de temperatura e humidade
- Comunicação sem fios completa através do protocolo de malha Bluetooth® Low Energy (BLE) SIG Mesh normalizado



## Especificações

Código do item	Descrição do item	Zona de deteção
821006002000	LEDSmart-BLE2-Rc-PIR-Sensor	10m

## Acessórios



560098000600  
LEDSmart-Sensor Surface-Module-WH

Especificações	
IP	IP20
IK	IK02
Acabamento	Branco RAL9003
Comunicação	Opplé Bluetooth® Low Energy Mesh (BLE)
Classe de proteção	II
Raio de deteção (quando instalado a uma altura de 2-3.5 m)	Max Ø 10m Max Ø 5m quando sentado
Ângulo de deteção	360°
Tecnologia de deteção	Passive Infrared (PIR)
Tempo de atraso de desativação	1min-60min
Equilíbrio da luz natural	Sim
Sensor de temperatura	Sim
Sensor de humidade	Sim

Alimentação elétrica	
Consumo de energia	1.2W
Tensão nominal	220-240 V AC
Frequência	50/60 Hz

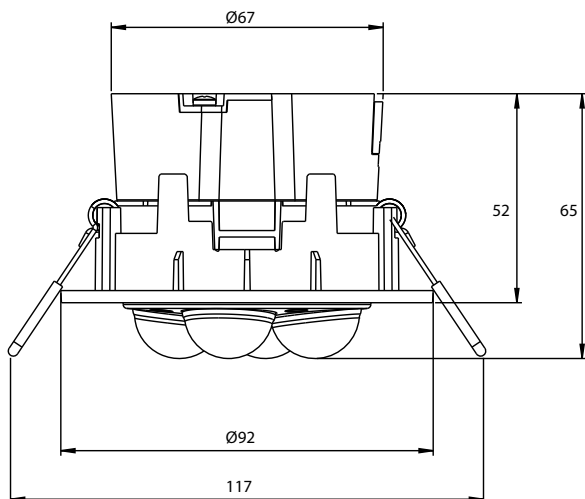
Propriedades mecânicas	
Material da estrutura	PC

Condições de aplicação	
Temperatura de funcionamento	-25~+30°C

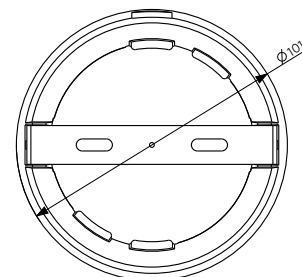
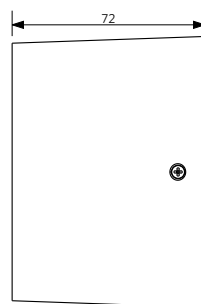
**5 ANOS DE GARANTIA**



## Dimensões (mm)

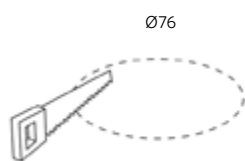


821006002000 - LEDSmart-BLE2-Rc-PIR-Sensor



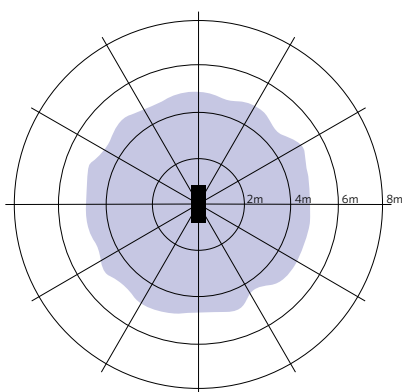
560098000600 - LEDSmart-Sensor Surface-Module-WH

## Dimensões de corte (mm)



LEDSmartlight-Rc-Sensor

## Zona de detecção



Instalação - Tecto baixo  
Altura de instalação sugerida 2-3m





## Smart Sensor (Microwave)

- NOVO: Comunicação sem fios baseada no protocolo de Bluetooth SIG Mesh, normalizado e à “prova do futuro”
- Detetor de movimento compacto com Bluetooth® para utilização em sistema OPPLE Smart Lighting
- Ampla área de deteção de Ø 20 m
- Adequado para regulação da luz diurna inteligente OPPLE Smart Daylight
- Muito fácil de configurar com a OPPLE Smart Lighting App, ou Smart Connect Box com Interface Web Inteligente
- Adequado para aplicações em tetos altos (altura máxima de deteção de 13 m)
- Área de deteção ajustável para aplicações de teto baixo/alto
- Comunicação sem fios completa através do protocolo de malha Bluetooth® Low Energy (BLE) SIG Mesh normalizado



## Especificações

Código do item	Descrição do item	Zona de deteção
821006001800	LEDSmart-BLE2-Rc-MW-Sensor	20 m

## Acessórios



IP20

560098000600  
LEDSmart-Sensor Surface-  
Module-WH



IP65

IK07

560006000900  
LEDSmart-Sensor IP65-Base-Module  
Excluding sensor



IP65

IK07

560006001000  
LEDSmart-Sensor IP65-Module  
Excluding sensor

Especificações	
IP	IP20 / IP65*
IK	IK02 / IK07*
Acabamento	Branco RAL9003
Comunicação	Opplé Bluetooth® Low Energy Mesh (BLE)
Classe de proteção	II
Raio de deteção (quando instalado a uma altura de 2,5-13 m)	Max Ø 20m
Ângulo de deteção	360°
Tecnologia de deteção	Microwave (MW)
Tempo de atraso de desativação	1min-60min
Equilíbrio da luz natural	Sim
Sensor de temperatura	Não
Sensor de humidade	Não

Alimentação elétrica	
Consumo de energia	2.2W
Tensão nominal	220-240 V AC
Frequência	50/60 Hz

Propriedades mecânicas	
Material da estrutura	PC

Condições de aplicação	
Temperatura de funcionamento	-30~+55°C

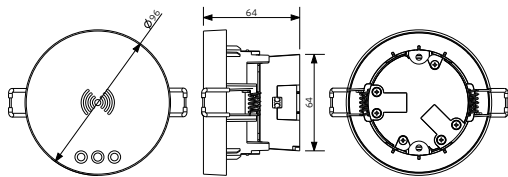
**5 ANOS DE GARANTIA**



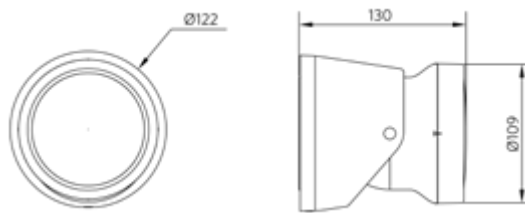
\*Apenas em conjunto com módulos acessórios IP65



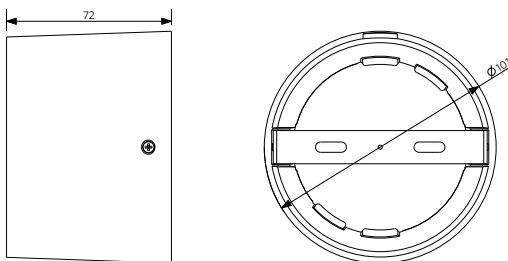
## Dimensões (mm)



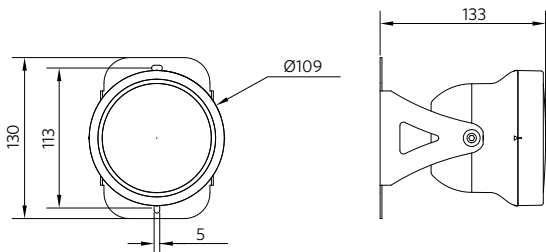
821006001800 - LEDSmart-BLE2-Rc-MW-Sensor



560006000900 - LEDSmart-Sensor IP65-Base-Module

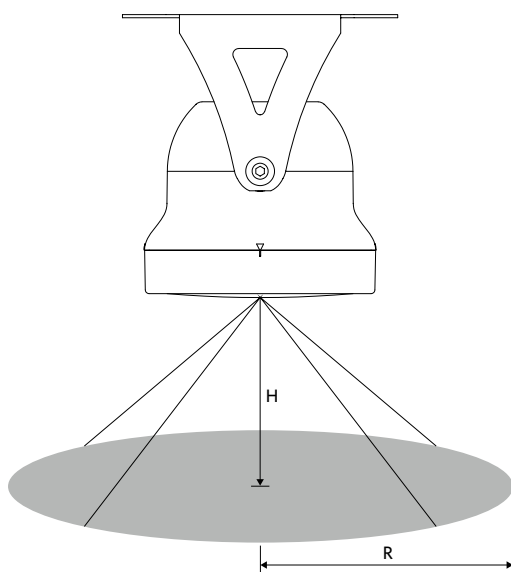


560098000600 - LEDSmart-Sensor Surface-Module-WH

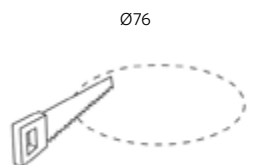


560006001000 - LEDSmart-Sensor IP65-Module

## Zona de detecção

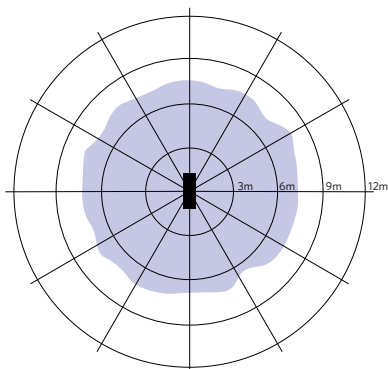


## Dimensões de corte (mm)

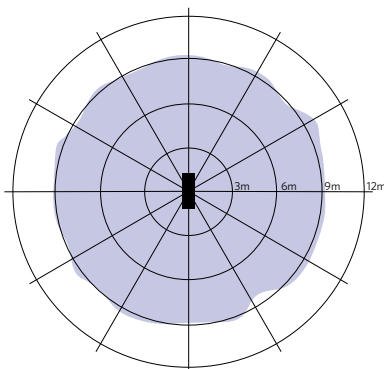


LEDSmartlight-Rc-MW-Sensor

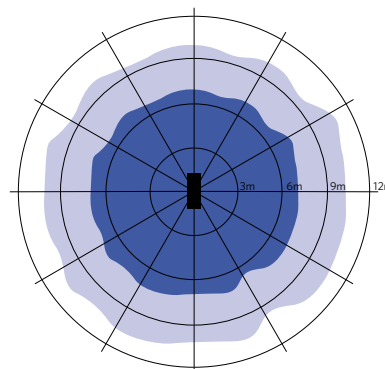
Altura recomendada (m)	Definição de sensibilidade	Raio de deteção (m)
3	Baixa	7
8	Média	9
9	Alta	10
12	Alta	7



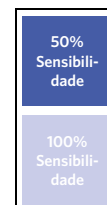
Instalação - Tecto baixo  
Altura de instalação sugerida 3m



Instalação - Tecto médio  
Altura de instalação sugerida 8m



Instalação - Tecto alto  
Altura de instalação sugerida 9-12m





- NOVO: Comunicação sem fios baseada no protocolo de Bluetooth SIG Mesh, normalizado e à “prova do futuro”
- Painel de operação totalmente sem fios para utilização em sistema OPPLÉ Smart Lighting
- Ativação/desativação simples e regulação da intensidade das luminárias Smart Lighting
- Equipado com 4 botões adicionais para ativar cenários de iluminação criados
- Compatível com sensores OPPLÉ BLE2 Smart
- Muito fácil de configurar com a aplicação OPPLÉ Smart Lighting App, Smart Connect Box ou Smart Web Interface
- Comunicação sem fios completa através do protocolo de malha Bluetooth® Low Energy (BLE) SIG Mesh normalizado



## Especificações

Código do item	Descrição do item
821009000200	LEDSmart-BLE2-Switch

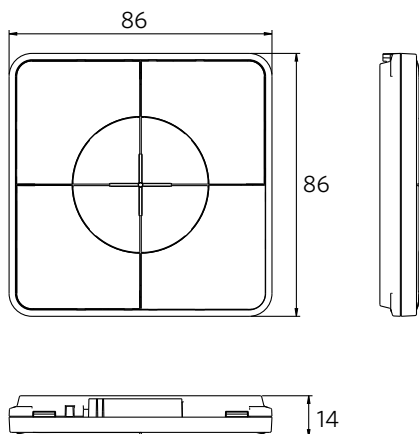
Especificações	
IP	IP20
IK	IK02
Acabamento	Branco RAL9003
Comunicação	Opplé Bluetooth® Low Energy Mesh (BLE)

Alimentação elétrica	
Tensão nominal	3
Tipo de bateria (incl.)	CR2430
Vida útil mín. da bateria	2 anos

Propriedades mecânicas	
Material da estrutura	PC



## Dimensões (mm)



821009000200 - LEDSmart-BLE2-Switch

Pode ser instalado utilizando parafusos ou com a tira de montagem fornecida, ou diretamente na tomada de parede.







## Smart Multi Switch Module

- NOVO: Comunicação sem fios baseada no protocolo de Bluetooth SIG Mesh, normalizado e à “prova do futuro”
- Módulo de entrada compacto para utilização em sistema OPPLE Smart Lighting
- Permite a utilização de botões de pressão convencionais para controlar Luminárias Inteligentes
- Ligar/desligar luminárias inteligentes, dim+/-, CCT+/- e activar cenários com o premir de um botão
- Muito fácil de configurar com a OPPLE Smart Lighting App, ou Smart Connect Box com Interface Web Inteligente
- Comunicação sem fios completa através do protocolo de malha Bluetooth® Low Energy (BLE) SIG Mesh normalizado
- Suficientemente pequeno para instalar atrás do interruptor de parede



## Especificações

Código do item	Descrição do item
821017003400	LEDSmart-BLE2-Multi-Switch-Module

Especificações	
IP	IP20
IK	IK02
Acabamento	Branco RAL9003
Comunicação	Opplé Bluetooth® Low Energy Mesh (BLE)

Propriedades mecânicas	
Material da estrutura	PC

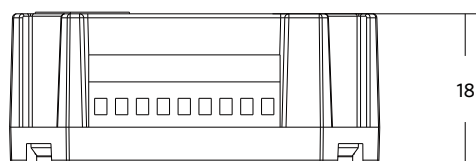
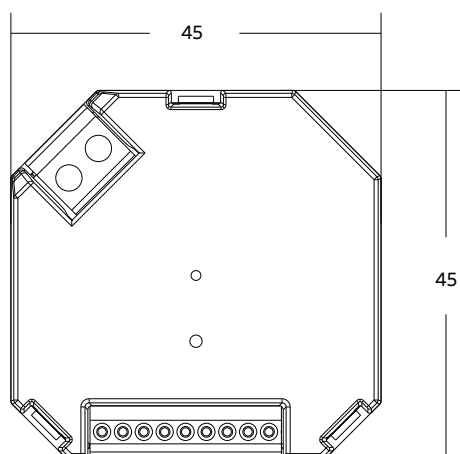
Alimentação elétrica	
Consumo de energia	2W
Tensão nominal	220-240 V AC
Frequência	50 Hz
Entradas analógicas	8CH
Tipo de entrada	Imprensa curta + longa
Cabo de ligação à rede	1.0-2.5mm <sup>2</sup>
Cabo de entrada	0,5-1mm <sup>2</sup>

Condições de aplicação	
Temperatura de funcionamento	+25°C
Temperatura de operação	-20~+45°C

**5 ANOS DE GARANTIA**



## Dimensões (mm)



821017003400 - LEDSmart-BLE2-Multi-Switch-Module





- NOVO: Comunicação sem fios baseada no protocolo de Bluetooth SIG Mesh, normalizado e à “prova do futuro”
- NOVO: Melhorado para 1000W de carga máxima
- Relés inteligentes para utilização em sistema OPPLÉ Smart Lighting
- Controlo simples sem fios de cada tipo/marca de luminária
- Compatível com Sensores OPPLÉ BLE2 Smart e interruptores OPPLÉ BLE2 Smart
- Muito fácil de configurar com a aplicação OPPLÉ Smart Lighting App, Smart Connect Box ou Smart Web Interface
- Contador de energia incorporado, para ler na aplicação ou interface de utilizador web
- Comunicação sem fios completa através do protocolo de malha Bluetooth® Low Energy (BLE) SIG Mesh normalizado
- Também adequado para o controlo de luminárias de Classe I



## Especificações

Código do item	Descrição do item
821017003800	LEDSmart-BLE2-Relay-1000W

Especificações	
IP	IP20
Classe de proteção	II
Acabamento	Branco RAL9003
Comunicação	Opplé Bluetooth® Low Energy Mesh (BLE)
Capacidade de comutação máxima	1000W LED
Carga máxima	1000W LED

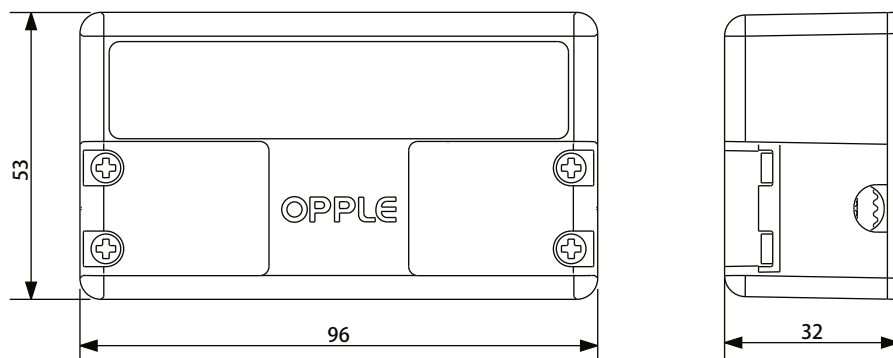
Alimentação elétrica	
Tensão nominal	220-240 V AC
Corrente de arranques (20ms)	120 A
Frequência	50/60 Hz
Cabo de ligação	0.75-2.5mm <sup>2</sup>



Propriedades mecânicas	
Material da estrutura	PC

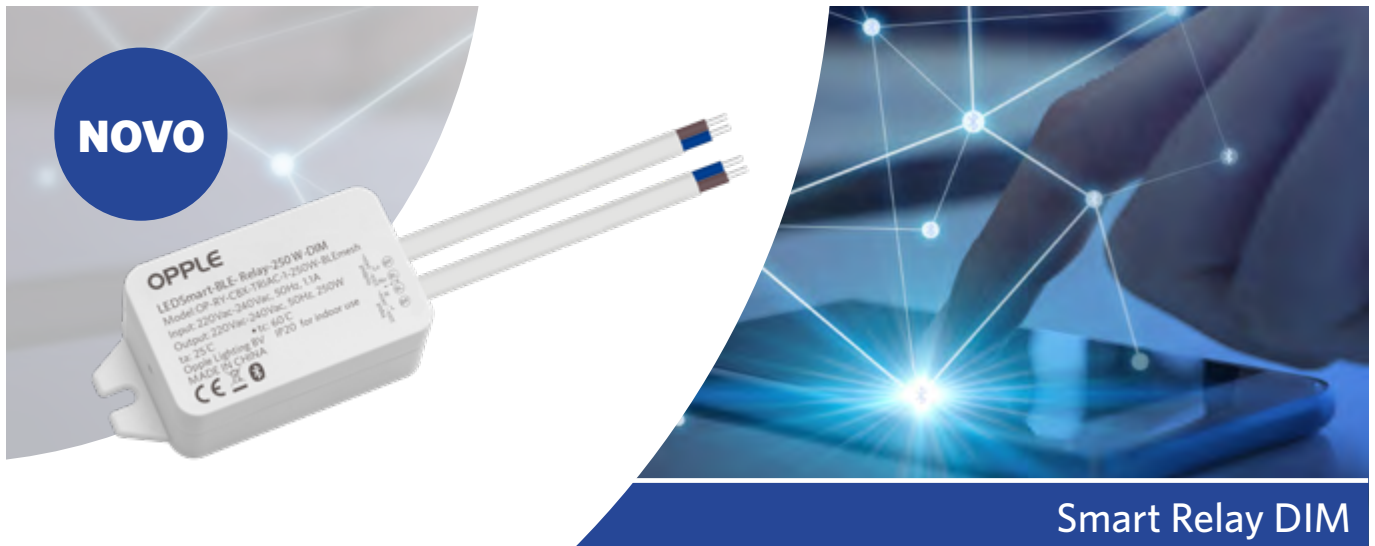
Condições de aplicação	
Temperatura de funcionamento	+25°C

## Dimensões (mm)



821017003800 - LEDSmart-BLE2-Relay-1000W





## Smart Relay DIM

- NOVO: Comunicação sem fios baseada no protocolo de Bluetooth SIG Mesh, normalizado e à "prova do futuro"
- Relé Inteligente com função DIM para utilização em sistema OPPLE Smart Lighting
- Controlo sem fios simples, incluindo a regulação de fluxo luminoso TRIAC, de cada tipo/marca de luminária
- Compatível com OPPLE BLE2 Smart Sensors e OPPLE BLE2 Smart Switches
- Contador de energia incorporado, para ler na aplicação ou interface de utilizador web
- Comunicação sem fios completa através do protocolo de malha Bluetooth® Low Energy (BLE) SIG Mesh normalizado



## Especificações

Código do item	Descrição do item
821017003600	LEDSmart-BLE2-Relay-250W-DIM

Especificações	
IP	IP20
Classe de proteção	II
Acabamento	Branco RAL9003
Comunicação	Oppla Bluetooth® Low Energy Mesh (BLE)
Método de regulação	Triac
Capacidade de comutação máxima	250 W LED
Carga máxima	250 W

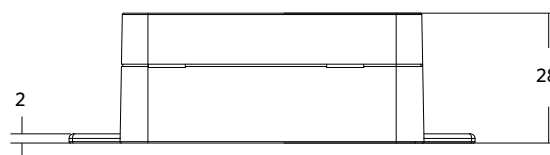
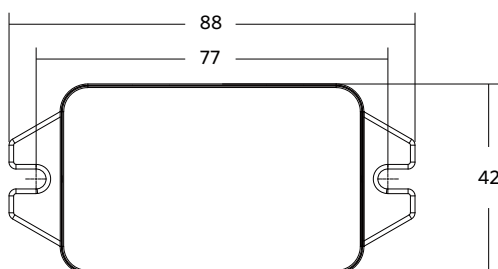
Propriedades mecânicas	
Material da estrutura	PC

Alimentação elétrica	
Tensão nominal	220-240 V AC
Frequência	50 Hz
Cabo de ligação	0.75mm <sup>2</sup>
Comprimento do cabo	12 cm



Condições de aplicação	
Temperatura de funcionamento	+25°C
Temperatura de operação	-20-+45°C

## Dimensões (mm)





- NOVO: Comunicação sem fios baseada no protocolo de Bluetooth SIG Mesh, normalizado e à "prova do futuro"
- Conversor compacto BLE para DALI para utilização em sistema OPPLE Smart Lighting
- Integrar qualquer marca de luminária DALI em sistema OPPLE Smart Lighting
- Controlo de até 64 luminárias DALI com Smart Switch ou Smart App (comandos DALI Broadcast, incluindo o controlo de luminárias DALI DT8 Tunable White)
- Compatível com OPPLE BLE2 Smart Sensors e OPPLE BLE2 Smart Switches
- Muito fácil de configurar com a OPPLE Smart Lighting App, ou Smart Connect Box com Interface Web Inteligente
- Contador de energia incorporado, para ler na aplicação ou interface de utilizador web
- Comunicação sem fios completa através do protocolo de malha Bluetooth® Low Energy (BLE) SIG Mesh normalizado



## Especificações

Código do item	Descrição do item
821017003200	LEDSmart-BLE2-DALI-Converter

Especificações	
IP	IP20
Classe de proteção	II
Acabamento	Branco RAL9003
Comunicação	Opplé Bluetooth® Low Energy Mesh (BLE)
Método de regulação	DALI Broadcast (DT8)
Fonte de alimentação integrada DALI	Sim

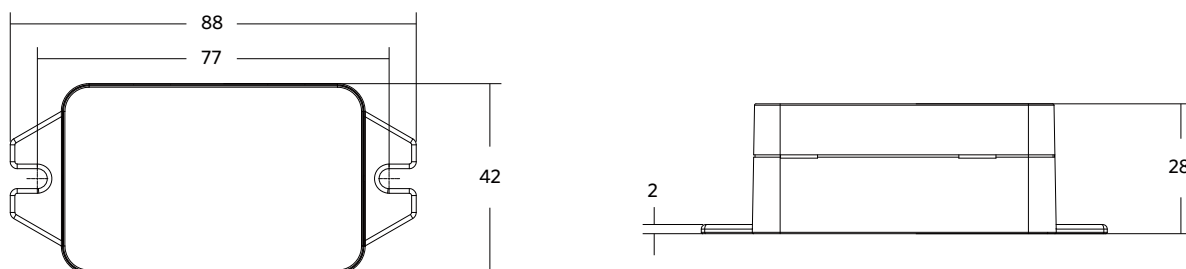
Alimentação elétrica	
Tensão nominal	220-240 V AC
Frequência	50 Hz
Cabo de ligação	0.75mm <sup>2</sup>
Comprimento do cabo	12 cm



Propriedades mecânicas	
Material da estrutura	PC

Condições de aplicação	
Temperatura de funcionamento	+25°C
Temperatura de operação	-20~+45°C

## Dimensões (mm)



821017003200 - LEDSmart-BLE2-DALI-Converter





## Smart 1-10V Converter

- NOVO: Comunicação sem fios baseada no protocolo de Bluetooth SIG Mesh, normalizado e à "prova do futuro"
- Conversor compacto BLE para 1-10V para utilização em sistema OPPLE Smart Lighting
- Integrar qualquer marca de luminária 1-10V em sistema OPPLE Smart Lighting
- Controlo total de uma ou mais luminárias 1-10V com interruptor inteligente ou aplicação inteligente
- Compatível com OPPLE BLE2 Smart Sensors e OPPLE BLE2 Smart Switches
- Muito fácil de configurar com a OPPLE Smart Lighting App, ou Smart Connect Box com Interface Web Inteligente
- Contador de energia incorporado, para ler na aplicação ou interface de utilizador web
- Comunicação sem fios completa através do protocolo de malha Bluetooth® Low Energy (BLE) SIG Mesh normalizado



## Especificações

Código do item	Descrição do item
821017003000	LEDSmart-BLE2-10V-Converter

Especificações	
IP	IP20
Classe de proteção	II
Acabamento	Branco RAL9003
Comunicação	Opplé Bluetooth® Low Energy Mesh (BLE)
Método de regulação	1-10V

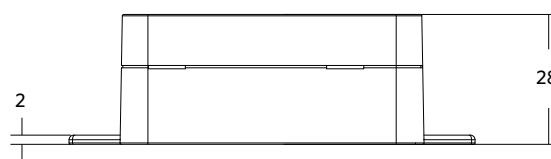
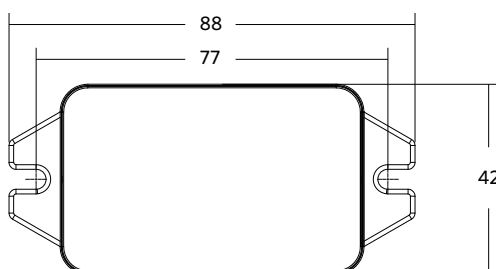
Alimentação elétrica	
Tensão nominal	220-240 V AC
Frequência	50 Hz
Cabo de ligação	0.75mm <sup>2</sup>
Comprimento do cabo	12 cm



Propriedades mecânicas	
Material da estrutura	PC

Condições de aplicação	
Temperatura de funcionamento	+25°C
Temperatura de operação	-20~+45°C

## Dimensões (mm)



821017003000 - LEDSmart-BLE2-10V-Converter







**Smart** 12

**Interior** 32

**Exterior** 126

**Lâmpadas e ferramentas** 158

**Dados Técnicos** 172

**Glossário** 186





**NOVAS  
VERSÕES**

## Painel Grille

- NOVO para versões BLE2: comunicação sem fios melhorada com base no protocolo Bluetooth SIG Mesh, à "prova do futuro", normalizado
- Painel LED de encandeamento reduzido
- Substitui diretamente as instalações T5 existentes
- Iluminação confortável, facilitando o trabalho e o estudo (UGR < 16)
- Eficácia do sistema até 130 lm/W

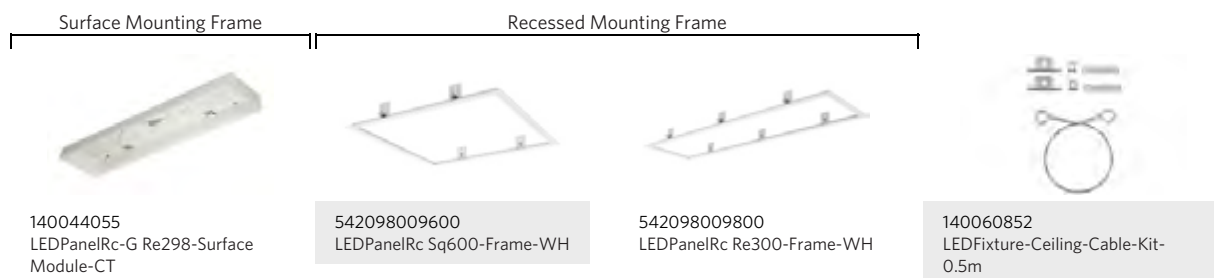


## Especificações

Código do item	Descrição do item	Equivalente (W)	Potência (W)	Lúmen	Eficácia (lm/W)	CCT (K)	Peso (kg/peça)
<b>DALI2</b>							
140046181	LEDPanelRc-G Sq598-33W-DALI-3000-WH-CT	TL 4x18W	33	4200	127	3000	4,85
140046182	LEDPanelRc-G Sq598-33W-DALI-4000-WH-CT	TL 4x18W	33	4300	130	4000	4,85
140046185	LEDPanelRc-G Re298-33W-DALI-3000-WH-CT	TL 2x36W	33	4200	127	3000	5,33
140046186	LEDPanelRc-G Re298-33W-DALI-4000-WH-CT	TL 2x36W	33	4300	130	4000	5,33
<b>Inteligente</b>							
542003131100	LEDPanelRc-G Sq598-33W-BLE2-3000-WH-CT	TL 4x18W	33	4200	127.3	3000	4,85
542003131200	LEDPanelRc-G Sq598-33W-BLE2-4000-WH-CT	TL 4x18W	33	4300	130.3	4000	4,85
542003131300	LEDPanelRc-G Re298-33W-BLE2-3000-WH-CT	TL 2x36W	33	4200	127.3	3000	5,33
542003131400	LEDPanelRc-G Re298-33W-BLE2-4000-WH-CT	TL 2x36W	33	4300	130.3	4000	5,33

Disponível mediante pedido com: conector Wieland GST18 ou Wago WINSTA, ou ficha Euro/Schuko. Disponível mediante pedido com: kit de emergência (inclui bateria integrada com 1 hora de autonomia). As versões BLE em estrutura de montagem à superfície podem levar a uma força de sinal BLE limitada.

## Acessórios



140044055  
LEDPanelRc-G Re298-Surface  
Module-CT

542098009600  
LEDPanelRc Sq600-Frame-WH

542098009800  
LEDPanelRc Re300-Frame-WH

140060852  
LEDFixture-Ceiling-Cable-Kit-  
0.5m





**5 ANOS DE GARANTIA**



Especificações Técnicas	
Vida útil (L70)	70.000 h
Vida útil (L80)	50.000 h
Ciclos on/off	100.000
Mac Adam (SDCM)	3
Regulação	DALI / BLE2
Ângulo de abertura	90°
Acabamento	Branco RAL9003
CRI	≥ 80
UGR	≤ 16
IP	IP20
Resistência ao impacto (IK)	IK02
Classe de proteção	I
Grupo de risco (EN 62471)	RG0
Controlador incluído (Sim/Não)	Sim
Ensaio do fio incandescente	650°C
PF	≥ 0,9

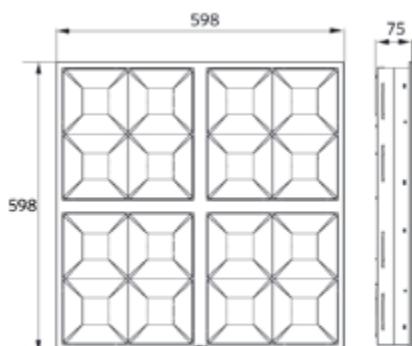
Alimentação elétrica	
Frequência	50/60 Hz
Tensão nominal AC	220-240 V
DC input voltage	Ver anexo ao catálogo
	Especificações de ligação

Propriedades mecânicas	
Material da estrutura	Aço revestido
Material ótico	Policarbonato

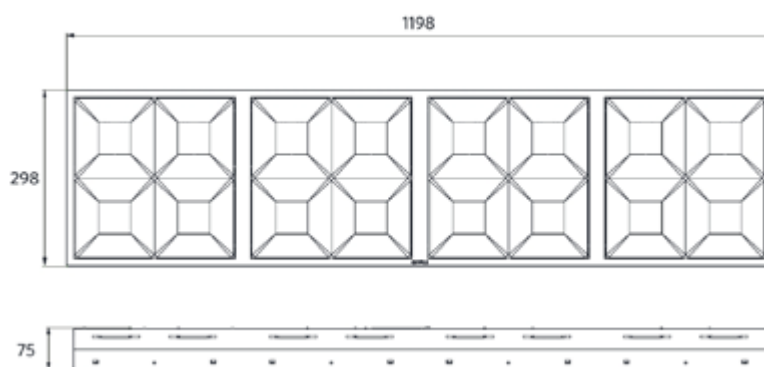
Condições de aplicação	
Temperatura de funcionamento	-10-+40°C
Temperatura de aplicação	+25°C
Temperatura de armazenamento	-25-+50°C

## Dimensões (mm)

LEDPanelRc-G Sq598



LEDPanelRc-G Re298





- NOVO para versões BLE2: comunicação sem fios melhorada com base no protocolo Bluetooth SIG Mesh, à "prova do futuro", normalizado
- Painel LED arquitetónico com luz direta/indireta
- Óticas exclusivas de encandeamento reduzido
- Elevada eficácia até 120 lm/W
- Adequado para aplicações em escritório, UGR<19
- Substituição perfeita para painéis tradicionais CFL 55W
- Driver DALI2 compatível com botão de pressão de 230V



## Especificações

Código do item	Descrição do item	Equivalente (W)	Potência (W)	Lúmen	Eficácia (lm/W)	CCT (K)	Peso (kg/peça)
<b>Ligar-Desligar</b>							
542003016800	LEDPanelRc-Mo Sq595-35W-3000-WH-U19	CFL 1x55W	35	4025	115	3000	4,18
542003016900	LEDPanelRc-Mo Sq595-35W-4000-WH-U19	CFL 1x55W	35	4200	120	4000	4,18
<b>DALI2</b>							
542003015200	LEDPanelRc-Mo Sq595-35W-DALI-3000-WH-U19	CFL 1x55W	35	4025	115	3000	4,22
542003015300	LEDPanelRc-Mo Sq595-35W-DALI-4000-WH-U19	CFL 1x55W	35	4200	120	4000	4,22
<b>Inteligente</b>							
542004092300	LEDPanelRc-Mo Sq595-35W-BLE2-3000-WH-U19	CFL 1x55W	35	4025	115	3000	4,23
542004092400	LEDPanelRc-Mo Sq595-35W-BLE2-4000-WH-U19	CFL 1x55W	35	4200	120	4000	4,23
<b>1-10V</b>							
542003016000	LEDPanelRc-Mo Sq595-35W-10V-3000-WH-U19	CFL 1x55W	35	4025	115	3000	4,22
542003016100	LEDPanelRc-Mo Sq595-35W-10V-4000-WH-U19	CFL 1x55W	35	4200	120	4000	4,22

Disponível mediante pedido com: conector Wieland GST18 ou Wago WINSTA, ou ficha Euro/Schuko. As versões DALI2 são compatíveis com a iluminação central de emergência, de acordo com a EN 50172.

## Acessórios

### Recessed Mounting Frame



542098009600  
LEDPanelRc Sq600-Frame-WH



542098000800  
LEDPanelRC-SI U19 EM-kit 1h

542098000900  
LEDPanelRC-SI U19 EM-kit 3h



140060852  
LEDFixture-Ceiling-Cable-Kit-0.5m



542098030700  
Junction-Box-WH



**5 ANOS DE GARANTIA**



Especificações Técnicas	
Vida útil (L70)	70.000 h
Vida útil (L80)	60.000 h
Vida útil (L90)	50.000 h
Ciclos on/off	100.000
Mac Adam (SDCM)	3
Regulação	On-Off / 1-10V / DALI2 / BLE2
Ângulo de abertura	90°
Acabamento	Branco RAL9016
CRI	≥ 80
UGR	≤ 19
IP	IP20
Resistência ao impacto (IK)	IK02
Classe de proteção	II
Grupo de risco (EN 62471)	RG0
Controlador incluído (Sim/Não)	Sim
Ensaio do fio incandescente	650°C
PF	≥ 0,9

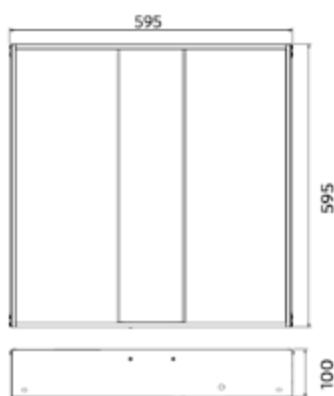
Alimentação elétrica	
Frequência	50/60 Hz
Tensão nominal AC	220-240 V
DC input voltage	Ver anexo ao catálogo
	Especificações de ligação
Comprimento do cabo 230V	1 m

Propriedades mecânicas	
Material da estrutura	Aço
Material ótico	PMMA
Revestimento	Poliestireno

Condições de aplicação	
Temperatura de funcionamento	-10-+40°C
Temperatura de aplicação	+25°C
Temperatura de armazenamento	-25-+50°C

## Dimensões (mm)

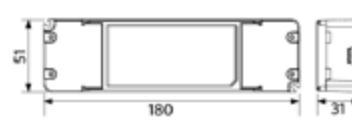
LEDPanelRc-Mo Sq595



LEDPanelRc-Mo Driver On/Off



LEDPanelRc-Mo Driver Dim





- NOVO para versões BLE2: comunicação sem fios melhorada com base no protocolo Bluetooth SIG Mesh, à "prova do futuro", normalizado
- Potente painel LED, ideal para soluções contínuas e ordenadas
- Distribuição homogénea da luz, com óticas de encandeamento reduzido
- Design robusto, corpo totalmente metálico
- Elevada eficácia até 108 lm/W
- Adequado para aplicações em escritório, UGR<19
- Driver DALI2 compatível com botão de pressão de 230V



## Especificações

Código do item	Descrição do item	Equivalente (W)	Potência (W)	Lúmen	Eficácia (lm/W)	CCT (K)	Peso (kg/peça)
<b>Ligar-Desligar</b>							
542008000900	LEDPanelRc-Sy Sq595-35W-3000-WH-U19	TL 4x18W	35	3600	103	3000	3,28
542008001000	LEDPanelRc-Sy Sq595-35W-4000-WH-U19	TL 4x18W	35	3800	108	4000	3,28
542008001100	LEDPanelRc-Sy Re295-35W-3000-WH-U19	TL 2x36W	35	3600	103	3000	3,40
542008001200	LEDPanelRc-Sy Re295-35W-4000-WH-U19	TL 2x36W	35	3800	108	4000	3,40
<b>DALI2</b>							
542008001300	LEDPanelRc-Sy Sq595-35W-DALI-3000-WH-U19	TL 4x18W	35	3600	103	3000	3,32
542008001400	LEDPanelRc-Sy Sq595-35W-DALI-4000-WH-U19	TL 4x18W	35	3800	108	4000	3,32
542008001500	LEDPanelRc-Sy Re295-35W-DALI-3000-WH-U19	TL 2x36W	35	3600	103	3000	3,44
542008001600	LEDPanelRc-Sy Re295-35W-DALI-4000-WH-U19	TL 2x36W	35	3800	108	4000	3,44
<b>Inteligente</b>							
542004091900	LEDPanelRc-Sy Sq595-35W-BLE2-3000-WH-U19	TL 4x18W	35	3600	103	3000	3,33
542004092000	LEDPanelRc-Sy Sq595-35W-BLE2-4000-WH-U19	TL 4x18W	35	3800	108	4000	3,33
542004092100	LEDPanelRc-Sy Re295-35W-BLE2-3000-WH-U19	TL 2x36W	35	3600	103	3000	3,45
542004092200	LEDPanelRc-Sy Re295-35W-BLE2-4000-WH-U19	TL 2x36W	35	3800	108	4000	3,45
<b>1-10V</b>							
542008001700	LEDPanelRc-Sy Sq595-35W-10V-3000-WH-U19	TL 4x18W	35	3600	103	3000	3,32
542008001800	LEDPanelRc-Sy Sq595-35W-10V-4000-WH-U19	TL 4x18W	35	3800	108	4000	3,32
542008001900	LEDPanelRc-Sy Re295-35W-10V-3000-WH-U19	TL 2x36W	35	3600	103	3000	3,44
542008002000	LEDPanelRc-Sy Re295-35W-10V-4000-WH-U19	TL 2x36W	35	3800	108	4000	3,44

Disponível mediante pedido com: conector Wieland GST18 ou Wago WINSTA, ou ficha Euro/Schuko. As versões DALI2 são compatíveis com a iluminação central de emergência, de acordo com a EN 50172. As versões BLE em estrutura de montagem à superfície podem levar a uma força de sinal BLE limitada.



# Acessórios

## Surface Mounting Frame

## Recessed Mounting Frame



140055484  
LEDPanelRc-Si Sq600-  
Surface-Module-WH-CT



140055486  
LEDPanelRc-Si Re300-  
Surface-Module-WH-CT



542098017600  
LEDPanelRc2 Sq600-  
Surface-Kit-WH



542098017700  
LEDPanelRc2 Re300-  
Surface-Kit-WH



542098009600  
LEDPanelRc Sq600-Frame-  
WH



542098009800  
LEDPanelRc Re300-Frame-  
WH



140053150  
LEDPanel-SI-E  
Mounting-Springs



140055365  
LEDPanel-SI-E-  
Suspension-Kit



542098000800  
LEDPanelRC-SI U19 EM-kit  
1h



140060852  
LEDFixture-Ceiling-Cable-  
Kit-0.5m



542098030700  
Junction-Box-WH

542098000900  
LEDPanelRC-SI U19 EM-kit  
3h

### Especificações Técnicas

Vida útil (L70)	70.000 h
Vida útil (L80)	50.000 h
Ciclos on/off	100.000
Mac Adam (SDCM)	3
Regulação	On-Off / 1-10V / DALI2 / BLE2
Ângulo de abertura	80°
Acabamento	Branco RAL9003
CRI	≥ 80
UGR	≤ 19
IP	IP20
Resistência ao impacto (IK)	IK02
Classe de proteção	II
Grupo de risco (EN 62471)	RG0
Controlador incluído (Sim/Não)	Sim
Ensaio do fio incandescente	850°C
PF	≥ 0,9

### Alimentação elétrica

Frequência	50/60 Hz
Tensão nominal AC	220-240 V
DC input voltage	Ver anexo ao catálogo
Comprimento do cabo 230V	1 m

### Propriedades mecânicas

Material da estrutura	Aço
Material ótico	Policarbonato

### Condições de aplicação

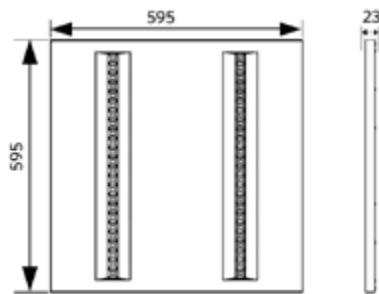
Temperatura de funcionamento	-10-+40°C
Temperatura de aplicação	+25°C
Temperatura de armazenamento	-25-+50°C

**5 ANOS DE GARANTIA**

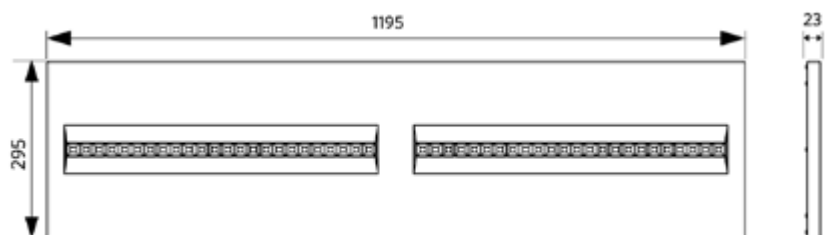


## Dimensões (mm)

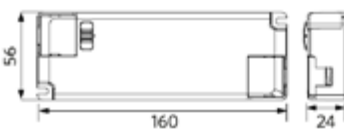
LEDPanelRc-Sy Sq595



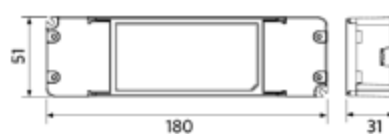
LEDPanelRc-Sy Re295



LEDPanelRc-Sy  
Driver On/Off



LEDPanelRc-Sy  
Driver Dim





**NOVO**

**Painel Slim Performer UGR19 G6**

- NOVO para versões BLE2: comunicação sem fios melhorada com base no protocolo Bluetooth SIG Mesh, à "prova do futuro", normalizado
- Painel fino LED de alta qualidade, adequado para escritórios (UGR19)
- Disponível a versão Tunable White Smart (2700-6500K)
- Eficácia melhorada até 140lm/W, com uma produção até 4760lm
- Standard IP54 (parte ótica)
- Possibilidade de montagem embutida, suspensa e à superfície
- Driver DALI2 compatível com botão de pressão de 230V



## Especificações












Código do item	Descrição do item	Equivalente (W)	Potência (W)	Lúmen	Eficácia (lm/W)	CCT (K)	CRI	Peso (kg/peça)
<b>Ligar-Desligar</b>								
542003108500	LEDPanelS-P6 Sq595-30W-830-U19	TL 4x18W	30	3900	130	3000	≥ 80	1,90
542003108600	LEDPanelS-P6 Sq595-30W-840-U19	TL 4x18W	30	4200	140	4000	≥ 80	1,90
542003108700	LEDPanelS-P6 Re295-30W-830-U19	TL 2x36W	30	3900	130	3000	≥ 80	1,91
542003108800	LEDPanelS-P6 Re295-30W-840-U19	TL 2x36W	30	4200	140	4000	≥ 80	1,91
542003111300	LEDPanelS-P6 Sq595-34W-830-U19	TL 4x18W	34	4420	130	3000	≥ 80	1,90
542003111400	LEDPanelS-P6 Sq595-34W-840-U19	TL 4x18W	34	4760	140	4000	≥ 80	1,90
542003113400	LEDPanelS-P6 Sq595-34W-940-U19	TL 4x18W	34	4080	120	4000	≥ 90	1,90
542003111500	LEDPanelS-P6 Re295-34W-830-U19	TL 2x36W	34	4420	130	3000	≥ 80	1,91
542003111600	LEDPanelS-P6 Re295-34W-840-U19	TL 2x36W	34	4760	140	4000	≥ 80	1,91
542003113500	LEDPanelS-P6 Re295-34W-940-U19	TL 2x36W	34	4080	120	4000	≥ 90	1,91
<b>DALI2</b>								
542003109200	LEDPanelS-P6 Sq595-30W-DALI-830-U19	TL 4x18W	30	3900	130	3000	≥ 80	1,98
542003109300	LEDPanelS-P6 Sq595-30W-DALI-840-U19	TL 4x18W	30	4200	140	4000	≥ 80	1,98
542003109400	LEDPanelS-P6 Re295-30W-DALI-830-U19	TL 2x36W	30	3900	130	3000	≥ 80	1,99
542003109500	LEDPanelS-P6 Re295-30W-DALI-840-U19	TL 2x36W	30	4200	140	4000	≥ 80	1,99



Código do item	Descrição do item	Equivalente (W)	Potência (W)	Lúmen	Eficácia (lm/W)	CCT (K)	CRI	Peso (kg/peça)
<b>DALI2</b>								
542003112000	LEDPanelS-P6 Sq595-34W-DALI-830-U19	TL 4x18W	34	4420	130	3000	≥ 80	1,98
542003112100	LEDPanelS-P6 Sq595-34W-DALI-840-U19	TL 4x18W	34	4760	140	4000	≥ 80	1,98
542003113700	LEDPanelS-P6 Sq595-34W-DALI-940-U19	TL 4x18W	34	4080	120	4000	≥ 90	1,98
542003112200	LEDPanelS-P6 Re295-34W-DALI-830-U19	TL 2x36W	34	4420	130	3000	≥ 80	1,99
542003112300	LEDPanelS-P6 Re295-34W-DALI-840-U19	TL 2x36W	34	4760	140	4000	≥ 80	1,99
542003113800	LEDPanelS-P6 Re295-34W-DALI-940-U19	TL 2x36W	34	4080	120	4000	≥ 90	1,99
<b>Inteligente</b>								
542003109900	LEDPanelS-P6 Sq595-30W-BLE2-830-U19	TL 4x18W	30	3900	130	3000	≥ 80	1,98
542003110000	LEDPanelS-P6 Sq595-30W-BLE2-840-U19	TL 4x18W	30	4200	140	4000	≥ 80	1,98
542003110100	LEDPanelS-P6 Re295-30W-BLE2-830-U19	TL 2x36W	30	3900	130	3000	≥ 80	1,99
542003110200	LEDPanelS-P6 Re295-30W-BLE2-840-U19	TL 2x36W	30	4200	140	4000	≥ 80	1,99
542003112700	LEDPanelS-P6 Sq595-34W-BLE2-830-U19	TL 4x18W	34	4420	130	3000	≥ 80	1,98
542003112800	LEDPanelS-P6 Sq595-34W-BLE2-840-U19	TL 4x18W	34	4760	140	4000	≥ 80	1,98
542003114000	LEDPanelS-P6 Sq595-34W-BLE2-940-U19	TL 4x18W	34	4080	120	4000	≥ 90	1,98
542003112900	LEDPanelS-P6 Re295-34W-BLE2-830-U19	TL 2x36W	34	4420	130	3000	≥ 80	1,99
542003113000	LEDPanelS-P6 Re295-34W-BLE2-840-U19	TL 2x36W	34	4760	140	4000	≥ 80	1,99
542003114100	LEDPanelS-P6 Re295-34W-BLE2-940-U19	TL 2x36W	34	4080	120	4000	≥ 90	1,99
<b>Smart Tunable White</b>								
542003108200	LEDPanelS-P6 Sq595-34W-BLE2-TW-U19	TL 4x18W	34	4760	140	2700-6500	≥ 80	2,01
542003108300	LEDPanelS-P6 Re295-34W-BLE2-TW-U19	TL 2x36W	34	4760	140	2700-6500	≥ 80	2,02
<b>1-10V</b>								
542003110600	LEDPanelS-P6 Sq595-30W-10V-830-U19	TL 4x18W	30	3900	130	3000	≥ 80	1,98
542003110700	LEDPanelS-P6 Sq595-30W-10V-840-U19	TL 4x18W	30	4200	140	4000	≥ 80	1,98
542003110800	LEDPanelS-P6 Re295-30W-10V-830-U19	TL 2x36W	30	3900	130	3000	≥ 80	1,99
542003110900	LEDPanelS-P6 Re295-30W-10V-840-U19	TL 2x36W	30	4200	140	4000	≥ 80	1,99

Disponível mediante pedido com: conector Wieland GST18 ou Wago WINSTA, ou ficha Euro/Schuko. As versões DALI2 são compatíveis com a iluminação central de emergência, de acordo com a EN 50172. As versões BLE em estrutura de montagem à superfície podem levar a uma força de sinal BLE limitada.

## Acessórios

Surface Mounting Frame			Recessed Mounting Frame		
					
140055484 LEDPanelRc-SI Sq600-Surface-Module-WH-CT	140055486 LEDPanelRc-SI Re300-Surface-Module-WH-CT	542098017600 LEDPanelRc2 Sq600-Surface-Kit-WH	542098017700 LEDPanelRc2 Re300-Surface-Kit-WH	542098009600 LEDPanelRc Sq600-Frame-WH	542098009800 LEDPanelRc Re300-Frame-WH
					
140057770 LEDPanelRc-SI-Mounting-Springs-595	542098045500 LEDPanelS-P Suspension-Kit-G6	542098000800 LEDPanelRC-SI U19 EM-kit 1h	140060852 LEDFixture-Ceiling-Cable-Kit-0.5m	542098030700 Junction-Box-WH	
		542098000900 LEDPanelRC-SI U19 EM-kit 3h			



**5 ANOS DE GARANTIA**



Especificações Técnicas	
Vida útil (L70)	100.000 h
Vida útil (L80)	70.000 h
Vida útil (L90)	50.000 h
Ciclos on/off	100.000
Mac Adam (SDCM)	3
Regulação	On-Off / 1-10V / DALI2 / BLE2
Ângulo de abertura	90°
Acabamento	Branco RAL9003
UGR	≤ 19
IP parte ótica	IP54
IP parte encastrada	IP20
Resistência ao impacto (IK)	IK02
Classe de proteção	II
Grupo de risco (EN 62471)	RG0
Controlador incluído (Sim/Não)	Sim
Ensaio do fio incandescente	650°C
PF	≥ 0,9

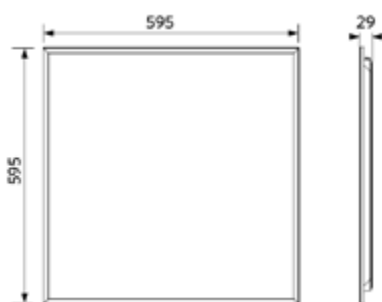
Alimentação elétrica	
Frequência	50/60 Hz
Tensão nominal AC	220-240 V
DC input voltage	Ver anexo ao catálogo
	Especificações de ligação
Comprimento do cabo 230V	1 m

Propriedades mecânicas	
Material da estrutura	Alumínio
Material ótico	PMMA
Revestimento	Poliestireno

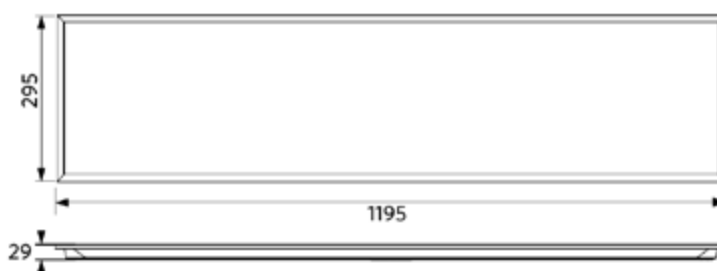
Condições de aplicação	
Temperatura de funcionamento	-10-+45°C
Temperatura de aplicação	+25°C
Temperatura de armazenamento	-20-+50°C

## Dimensões (mm)

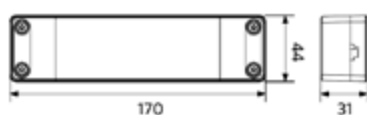
LEDPanelS-P6 Sq595



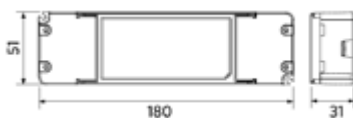
LEDPanelS-P6 Re295



LEDPanelS-P6  
Driver On/Off



LEDPanelS-P6  
Driver Dim



LEDPanelS-P6  
Driver Tunable White







SMART

INTERIOR

EXTERIOR

LÂMPADAS E FERRAMENTAS

DADOS TÉCNICOS

GLOSSÁRIO





**NOVAS  
VERSÕES**

**Painel Slim Performer UGR19 G5**

- NOVO para versões BLE2: comunicação sem fios melhorada com base no protocolo Bluetooth SIG Mesh, à "prova do futuro", normalizado
- Painel Slim LED de LED de alta qualidade com iluminação lateral, adequado para escritórios (UGR19)
- Painel ultra-fino (9mm), ideal para uso suspenso
- Disponível a versão Tunable White Smart (2700-6500K)
- Standard IP54 (parte ótica) excepto versões Tunable White
- Possibilidade de montagem embutida, suspensa e à superfície
- Driver DALI2 compatível com botão de pressão de 230V



## Especificações











Código do item	Descrição do item	Equivalente (W)	Potência (W)	Lúmen	Eficácia (lm/W)	CCT (K)	CRI	Peso (kg/peça)
<b>Ligar-Desligar</b>								
542004068200	LEDPanelRc-S5 Sq595-30W-830-U19	TL 4x18W	30	3750	125	3000	≥ 80	2,49
542004068300	LEDPanelRc-S5 Sq595-30W-840-U19	TL 4x18W	30	3900	130	4000	≥ 80	2,49
542004068400	LEDPanelRc-S5 Re295-30W-830-U19	TL 2x36W	30	3750	125	3000	≥ 80	2,46
542004068500	LEDPanelRc-S5 Re295-30W-840-U19	TL 2x36W	30	3900	130	4000	≥ 80	2,46
542004071000	LEDPanelRc-S5 Sq595-34W-830-U19	TL 4x18W	34	4250	125	3000	≥ 80	2,49
542004071100	LEDPanelRc-S5 Sq595-34W-840-U19	TL 4x18W	34	4420	130	4000	≥ 80	2,49
542004074600	LEDPanelRc-S5 Sq595-34W-940-U19	TL 4x18W	34	3910	115	4000	≥ 90	2,49
542004071200	LEDPanelRc-S5 Re295-34W-830-U19	TL 2x36W	34	4250	125	3000	≥ 80	2,46
542004071300	LEDPanelRc-S5 Re295-34W-840-U19	TL 2x36W	34	4420	130	4000	≥ 80	2,46
542004074800	LEDPanelRc-S5 Re295-34W-940-U19	TL 2x36W	34	3910	115	4000	≥ 90	2,46
<b>DALI2</b>								
542004068900	LEDPanelRc-S5 Sq595-30W-DALI-830-U19	TL 4x18W	30	3750	125	3000	≥ 80	2,49
542004069000	LEDPanelRc-S5 Sq595-30W-DALI-840-U19	TL 4x18W	30	3900	130	4000	≥ 80	2,49
542004069100	LEDPanelRc-S5 Re295-30W-DALI-830-U19	TL 2x36W	30	3750	125	3000	≥ 80	2,46
542004069200	LEDPanelRc-S5 Re295-30W-DALI-840-U19	TL 2x36W	30	3900	130	4000	≥ 80	2,46



Código do item	Descrição do item	Equivalente (W)	Potência (W)	Lúmen	Eficácia (lm/W)	CCT (K)	CRI	Peso (kg/peça)
<b>DALI2</b>								
542004071700	LEDPanelRc-S5 Sq595-34W-DALI-830-U19	TL 4x18W	34	4250	125	3000	≥ 80	2,49
542004071800	LEDPanelRc-S5 Sq595-34W-DALI-840-U19	TL 4x18W	34	4420	130	4000	≥ 80	2,49
542004075200	LEDPanelRc-S5 Sq595-34W-DALI-940-U19	TL 4x18W	34	3910	115	4000	≥ 90	2,49
542004071900	LEDPanelRc-S5 Re295-34W-DALI-830-U19	TL 2x36W	34	4250	125	3000	≥ 80	2,46
542004072000	LEDPanelRc-S5 Re295-34W-DALI-840-U19	TL 2x36W	34	4420	130	4000	≥ 80	2,46
542004075400	LEDPanelRc-S5 Re295-34W-DALI-940-U19	TL 2x36W	34	3910	115	4000	≥ 90	2,46
<b>Inteligente</b>								
542004093200	LEDPanelRc-S5 Sq595-30W-BLE2-830-U19	TL 4x18W	30	3750	125	3000	≥ 80	2,49
542004093300	LEDPanelRc-S5 Sq595-30W-BLE2-840-U19	TL 4x18W	30	3900	130	4000	≥ 80	2,49
542004093400	LEDPanelRc-S5 Re295-30W-BLE2-830-U19	TL 2x36W	30	3750	125	3000	≥ 80	2,46
542004093500	LEDPanelRc-S5 Re295-30W-BLE2-840-U19	TL 2x36W	30	3900	130	4000	≥ 80	2,46
542004093900	LEDPanelRc-S5 Sq595-34W-BLE2-830-U19	TL 4x18W	34	4250	125	3000	≥ 80	2,49
542004094000	LEDPanelRc-S5 Sq595-34W-BLE2-840-U19	TL 4x18W	34	4420	130	4000	≥ 80	2,49
542004094600	LEDPanelRc-S5 Sq595-34W-BLE2-940-U19	TL 4x18W	34	3910	115	4000	≥ 90	2,49
542004094100	LEDPanelRc-S5 Re295-34W-BLE2-830-U19	TL 2x36W	34	4250	125	3000	≥ 80	2,46
542004094200	LEDPanelRc-S5 Re295-34W-BLE2-840-U19	TL 2x36W	34	4420	130	4000	≥ 80	2,46
542004094700	LEDPanelRc-S5 Re295-34W-BLE2-940-U19	TL 2x36W	34	3910	115	4000	≥ 90	2,46
<b>Smart Tunable White</b>								
542004093000	LEDPanelRc-S5 Sq595-34W-BLE2-TW-U19	TL 4x18W	34	4100	120	2700-6500	≥ 80	2,49
<b>1-10V</b>								
542004070300	LEDPanelRc-S5 Sq595-30W-10V-830-U19	TL 4x18W	30	3750	125	3000	≥ 80	2,49
542004070400	LEDPanelRc-S5 Sq595-30W-10V-840-U19	TL 4x18W	30	3900	130	4000	≥ 80	2,49
542004070500	LEDPanelRc-S5 Re295-30W-10V-830-U19	TL 2x36W	30	3750	125	3000	≥ 80	2,46
542004070600	LEDPanelRc-S5 Re295-30W-10V-840-U19	TL 2x36W	30	3900	130	4000	≥ 80	2,46
542004073100	LEDPanelRc-S5 Sq595-34W-10V-830-U19	TL 4x18W	34	4250	125	3000	≥ 80	2,49
542004073200	LEDPanelRc-S5 Sq595-34W-10V-840-U19	TL 4x18W	34	4420	130	4000	≥ 80	2,49
542004076400	LEDPanelRc-S5 Sq595-34W-10V-940-U19	TL 4x18W	34	3910	115	4000	≥ 90	2,49
542004073300	LEDPanelRc-S5 Re295-34W-10V-830-U19	TL 2x36W	34	4250	125	3000	≥ 80	2,46
542004073400	LEDPanelRc-S5 Re295-34W-10V-840-U19	TL 2x36W	34	4420	130	4000	≥ 80	2,46
542004076600	LEDPanelRc-S5 Re295-34W-10V-940-U19	TL 2x36W	34	3910	115	4000	≥ 90	2,46

Disponível mediante pedido com: conector Wieland GST18 ou Wago WINSTA, ou ficha Euro/Schuko. As versões DALI2 são compatíveis com a iluminação central de emergência, de acordo com a EN 50172. As versões BLE em estrutura de montagem à superfície podem levar a uma força de sinal BLE limitada.

## Acessórios

Surface Mounting Frame			Recessed Mounting Frame		
					
140055484 LEDPanelRc-SI Sq600-Surface-Module-WH-CT	140055486 LEDPanelRc-SI Re300-Surface-Module-WH-CT	542098017600 LEDPanelRc2 Sq600-Surface-Kit-WH	542098017700 LEDPanelRc2 Re300-Surface-Kit-WH	542098009600 LEDPanelRc Sq600-Frame-WH	542098009800 LEDPanelRc Re300-Frame-WH
					
140057770 LEDPanelRc-SI-Mounting-Springs-595	542098006900 LEDPanel-S4-Suspension-Kit	542098000800 LEDPanelRC-SI U19 EM-kit 1h	140060852 LEDFixture-Ceiling-Cable-Kit-0.5m	542098030700 Junction-Box-WH	
		542098000900 LEDPanelRC-SI U19 EM-kit 3h			

**5 ANOS DE GARANTIA**



Especificações Técnicas	
Vida útil (L70)	100.000 h
Vida útil (L80)	70.000 h
Vida útil (L90)	50.000 h
Ciclos on/off	100.000
Mac Adam (SDCM)	3
Regulação	On-Off / DALI / 1-10V / BLE2
Ângulo de abertura	85°
Acabamento	Branco RAL9003
UGR	≤ 19
IP parte ótica	IP20 (TW) / IP54
IP parte encastrada	IP20
Resistência ao impacto (IK)	IK04
Classe de proteção	II
Grupo de risco (EN 62471)	RG0
Controlador incluído (Sim/Não)	Sim
Ensaio do fio incandescente	650°C
PF	≥ 0,9

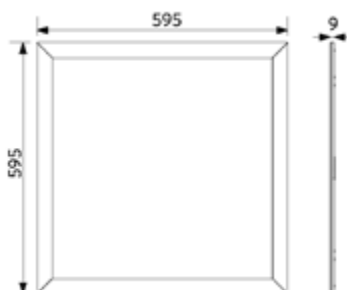
Alimentação elétrica	
Frequência	50/60 Hz
Tensão nominal AC	220-240 V
DC input voltage	Ver anexo ao catálogo
	Especificações de ligação
Comprimento do cabo 230V	1 m

Propriedades mecânicas	
Material da estrutura	Alumínio
Material ótico	PMMA
Revestimento	Poliestireno

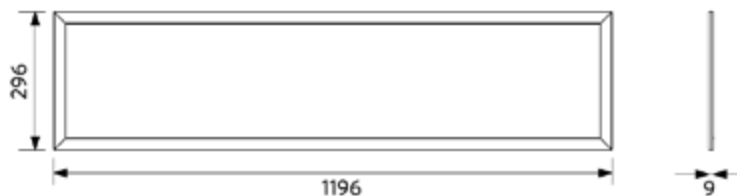
Condições de aplicação	
Temperatura de funcionamento	-20-+40°C
Temperatura de aplicação	+25°C
Temperatura de armazenamento	-25-+50°C

## Dimensões (mm)

LEDPanelRc-S5 Sq595



LEDPanelRc-S5 Re295



LEDPanelRc-S5  
Driver On/Off



LEDPanelRc-S5  
Driver Dim



LEDPanelRc-S5  
Driver Tunable White







- Família de Painéis LED Slim, incluindo versões adequadas para escritórios (UGR19)
- DALI2 versões com regulação de fluxo luminoso disponíveis
- Eficácia melhorada de até 130 Lm/W
- Adequado para aplicações encastradas e suspensas
- Aro de encastrar e kit de módulo de superfície disponíveis como acessórios
- Substituição de luminárias 4x18W ou 2x36W convencionais
- Driver DALI2 compatível com botão de pressão de 230V



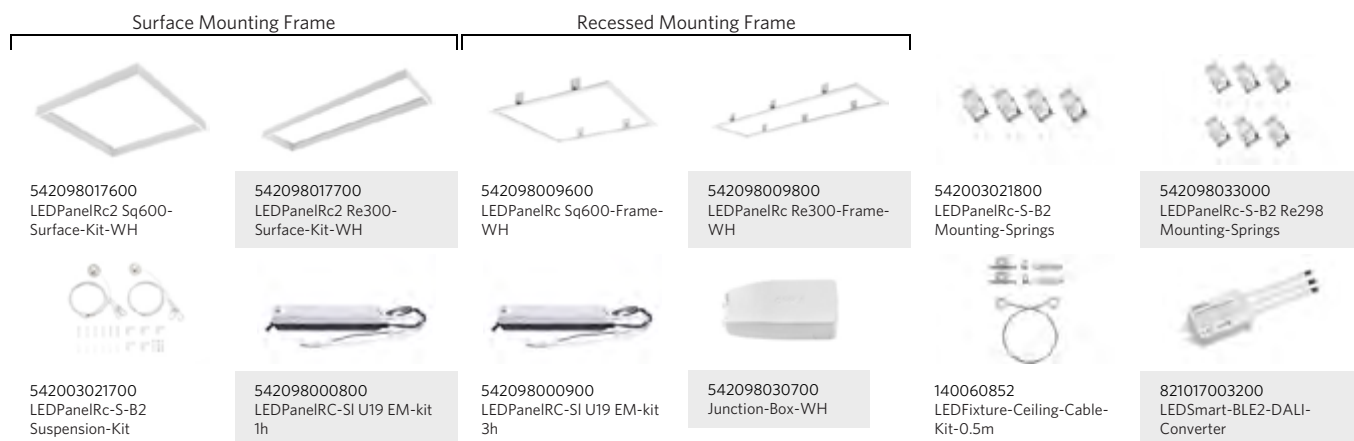
## Especificações

Código do item	Descrição do item	Equivalente (W)	Potência (W)	Lúmen	Eficácia (lm/W)	UGR	CCT (K)	Ângulo de abertura	Peso (kg/peça)
<b>Ligar-Desligar</b>									
542003098500	LEDPanelS-E4 Sq595-32W-830-U19	TL 4x18W	32	4000	125	≤19	3000	90°	1,91
542003098600	LEDPanelS-E4 Sq595-32W-840-U19	TL 4x18W	32	4100	130	≤19	4000	90°	1,91
542003098900	LEDPanelS-E4 Re295-32W-830-U19	TL 2x36W	32	4000	125	≤19	3000	90°	1,82
542003099000	LEDPanelS-E4 Re295-32W-840-U19	TL 2x36W	32	4100	130	≤19	4000	90°	1,82
542003099700	LEDPanelS-E4 Sq595-32W-830	TL 4x18W	32	4000	125	≤22	3000	115°	1,51
542003099800	LEDPanelS-E4 Sq595-32W-840	TL 4x18W	32	4100	130	≤22	4000	115°	1,51
542003100100	LEDPanelS-E4 Re295-32W-830	TL 2x36W	32	4000	125	≤22	3000	115°	1,43
542003100200	LEDPanelS-E4 Re295-32W-840	TL 2x36W	32	4100	130	≤22	4000	115°	1,43
<b>DALI2</b>									
542003099100	LEDPanelS-E4 Sq595-32W-DALI-830-U19	TL 4x18W	32	4000	125	≤19	3000	90°	1,98
542003099200	LEDPanelS-E4 Sq595-32W-DALI-840-U19	TL 4x18W	32	4100	130	≤19	4000	90°	1,98
542003099500	LEDPanelS-E4 Re295-32W-DALI-830-U19	TL 2x36W	32	4000	125	≤19	3000	90°	1,89
542003099600	LEDPanelS-E4 Re295-32W-DALI-840-U19	TL 2x36W	32	4100	130	≤19	4000	90°	1,89
542003100300	LEDPanelS-E4 Sq595-32W-DALI-830	TL 4x18W	32	4000	125	≤22	3000	115°	1,59
542003100400	LEDPanelS-E4 Sq595-32W-DALI-840	TL 4x18W	32	4100	130	≤22	4000	115°	1,59
542003100700	LEDPanelS-E4 Re295-32W-DALI-830	TL 2x36W	32	4000	125	≤22	3000	115°	1,50
542003100800	LEDPanelS-E4 Re295-32W-DALI-840	TL 2x36W	32	4100	130	≤22	4000	115°	1,50

Disponível mediante pedido com: conector Wieland GST18 ou Wago WINSTA, ou ficha Euro/Schuko. As versões DALI2 são compatíveis com a iluminação central de emergência, de acordo com a EN 50172.



## Acessórios



### Especificações Técnicas

Vida útil (L70)	60.000 h
Vida útil (L80)	50.000 h
Ciclos on/off	100.000
Mac Adam (SDCM)	3
Regulação	On-Off / DALI2
Acabamento	Branco RAL9003
CRI	≥ 80
IP	IP20
Resistência ao impacto (IK)	IK02
Classe de proteção	II
Grupo de risco (EN 62471)	RG0
Controlador incluído (Sim/Não)	Sim
Ensaio do fio incandescente	650°C
PF	≥ 0,9

### Alimentação elétrica

Frequência	50/60 Hz
Tensão nominal AC	220-240 V
DC input voltage	Ver anexo ao catálogo
	Especificações de ligação
Comprimento do cabo 230V	1 m

### Propriedades mecânicas

Material da estrutura	Alumínio
Material ótico	Poliestireno
Revestimento	Poliestireno

### Condições de aplicação

Temperatura de funcionamento	-10-+45°C
Temperatura de aplicação	+25°C
Temperatura de armazenamento	-25-+50°C

**5 ANOS DE GARANTIA**



SMART

INTERIOR

EXTERIOR

LÂMPADAS E FERRAMENTAS

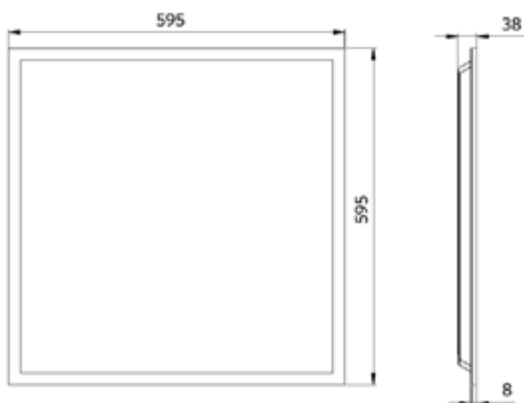
DADOS TÉCNICOS

GLOSSÁRIO



## Dimensões (mm)

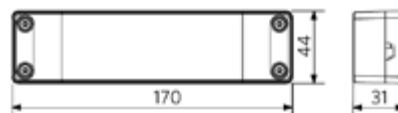
LEDPanelS-E4 Sq595-32W



LEDPanelS-E4 Re295-32W



LEDPanelS-E4  
Driver On/Off



LEDPanelS-E4  
Driver DALI









## Painel Slim Basic G3

- Painel Slim LED económico, disponível em UGR22 e UGR19
- Elevada eficácia até 120 lm/W
- Adequado a aplicações encastradas e suspensas
- Aro de encastrar e kit de montagem saliente disponíveis como acessórios
- Substituição de luminárias 4x18W ou 2x36W convencionais



## Especificações

Código do item	Descrição do item	Equivalente (W)	Potência (W)	Lúmen	Eficácia (lm/W)	UGR	CCT (K)	Ângulo de abertura	Peso (kg/peça)
Ligar-Desligar									
542003096300	LEDPanelS-B3 Sq595-32W-830-U19	TL 4x18W	32	3630	115	≤19	3000	90°	1,91
542003096400	LEDPanelS-B3 Sq595-32W-840-U19	TL 4x18W	32	3840	120	≤19	4000	90°	1,91
542003096100	LEDPanelS-B3 Sq595-32W-830	TL 4x18W	32	3630	115	≤22	3000	120°	1,51
542003096200	LEDPanelS-B3 Sq595-32W-840	TL 4x18W	32	3840	120	≤22	4000	120°	1,51
542003097100	LEDPanelS-B3 Re295-32W-830-U19	TL 2x36W	32	3630	115	≤19	3000	90°	1,82
542003097200	LEDPanelS-B3 Re295-32W-840-U19	TL 2x36W	32	3840	120	≤19	4000	90°	1,82
542003096900	LEDPanelS-B3 Re295-32W-830	TL 2x36W	32	3630	115	≤22	3000	120°	1,43
542003097000	LEDPanelS-B3 Re295-32W-840	TL 2x36W	32	3840	120	≤22	4000	120°	1,43

## Acessórios

Surface Mounting Frame		Recessed Mounting Frame			
542098017600 LEDPanelRc2 Sq600-Surface-Kit-WH	542098017700 LEDPanelRc2 Re300-Surface-Kit-WH	542098009600 LEDPanelRc Sq600-Frame-WH	542098009800 LEDPanelRc Re300-Frame-WH	542003021800 LEDPanelRc-S-B2 Mounting-Springs	542098033000 LEDPanelRc-S-B2 Re298 Mounting-Springs
542003021700 LEDPanelRc-S-B2 Suspension-Kit	542098030700 Junction-Box-WH	542098000800 LEDPanelRC-SI U19 EM-kit 1h	542098000900 LEDPanelRC-SI U19 EM-kit 3h	140060852 LEDFixture-Ceiling-Cable-Kit-0.5m	



**3 ANOS DE GARANTIA**



Especificações Técnicas	
Vida útil (L70)	50.000 h
Vida útil (L80)	30.000 h
Ciclos on/off	100.000
Mac Adam (SDCM)	4
Regulação	On-Off
Acabamento	Branco RAL9003
CRI	≥ 80
IP	IP20
Resistência ao impacto (IK)	IK02
Classe de proteção	II
Grupo de risco (EN 62471)	RG0
Controlador incluído (Sim/Não)	Sim
Ensaio do fio incandescente	650°C
PF	≥ 0,9

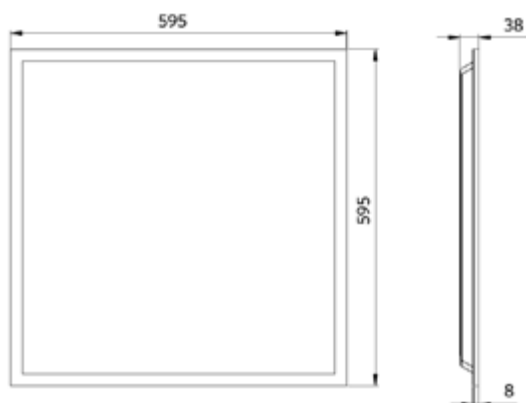
Alimentação elétrica	
Frequência	50/60 Hz
Tensão nominal AC	220-240 V
DC input voltage	Ver anexo ao catálogo
	Especificações de ligação
Comprimento do cabo 230V	0.3 m

Propriedades mecânicas	
Material da estrutura	Alumínio
Material ótico	Poliestireno
Revestimento	Poliestireno

Condições de aplicação	
Temperatura de funcionamento	-10-+45°C
Temperatura de aplicação	+25°C
Temperatura de armazenamento	-25-+50°C

## Dimensões (mm)

LEDPanelS-B3 Sq595-32W



LEDPanelS-B3 Re295-32W



LEDPanelS-B3 Driver



SMART

INTERIOR

EXTERIOR

LÂMPADAS E FERRAMENTAS

DADOS TÉCNICOS

GLOSSÁRIO





## Lima

- NOVO para versões BLE2: comunicação sem fios melhorada com base no protocolo Bluetooth SIG Mesh, à "prova do futuro", normalizado
- Luminária linear elegante, caixa de alumínio de alta qualidade, adequada para montagem à superfície e utilização suspensa
- Kit de suspensão incluindo cabo transparente disponível como acessório
- Disponível acessório de kit de ligação para criar linhas de luz



## Especificações

Código do item	Descrição do item	Equivalente (W)	Potência (W)	Lúmen	Eficácia (lm/W)	UGR	CCT (K)	Peso (kg/peça)
<b>DALI</b>								
542005000500	LEDLima L12-15W-3000-U19-DALI	TL 1x28W	15	1725	115	$\leq 19$	3000	2,55
542005000600	LEDLima L12-15W-4000-U19-DALI	TL 1x28W	15	1800	120	$\leq 19$	4000	2,55
542005000700	LEDLima L15-18W-3000-U19-DALI	TL 1x35W	18	2070	115	$\leq 19$	3000	3,08
542005000800	LEDLima L15-18W-4000-U19-DALI	TL 1x35W	18	2160	120	$\leq 19$	4000	3,08
542005001300	LEDLima L12-30W-3000-DALI	TL 1x54W	30	3300	110	$\leq 22$	3000	2,55
542005001400	LEDLima L12-30W-4000-DALI	TL 1x54W	30	3450	115	$\leq 22$	4000	2,55
542005001500	LEDLima L15-36W-3000-DALI	TL 1x80W	36	3960	110	$\leq 22$	3000	3,08
542005001600	LEDLima L15-36W-4000-DALI	TL 1x80W	36	4140	115	$\leq 22$	4000	3,08
<b>Inteligente</b>								
542003131500	LEDLima L12-15W-3000-U19-BLE2	TL 1x28W	15	1725	115	$\leq 19$	3000	2,55
542003131600	LEDLima L12-15W-4000-U19-BLE2	TL 1x28W	15	1800	120	$\leq 19$	4000	2,55
542003131700	LEDLima L15-18W-3000-U19-BLE2	TL 1x35W	18	2070	115	$\leq 19$	3000	3,08
542003131800	LEDLima L15-18W-4000-U19-BLE2	TL 1x35W	18	2160	120	$\leq 19$	4000	3,08
542003131900	LEDLima L12-30W-3000-BLE2	TL 1x54W	30	3300	110	$\leq 22$	3000	2,55
542003132000	LEDLima L12-30W-4000-BLE2	TL 1x54W	30	3450	115	$\leq 22$	4000	2,55
542003132100	LEDLima L15-36W-3000-BLE2	TL 1x80W	36	3960	110	$\leq 22$	3000	3,08
542003132200	LEDLima L15-36W-4000-BLE2	TL 1x80W	36	4140	115	$\leq 22$	4000	3,08
<b>Versão de emergência 1 hora, DALI</b>								
549004002400	LEDLima L12-15W-3000-U19-DALI-EM1	TL 1x28W	15	1725	115	$\leq 19$	3000	2,85
549004002500	LEDLima L12-15W-4000-U19-DALI-EM1	TL 1x28W	15	1800	120	$\leq 19$	4000	2,85
549004002600	LEDLima L15-18W-3000-U19-DALI-EM1	TL 1x35W	18	2070	115	$\leq 19$	3000	3,38
549004002700	LEDLima L15-18W-4000-U19-DALI-EM1	TL 1x35W	18	2160	120	$\leq 19$	4000	3,38
549004002800	LEDLima L12-30W-3000-DALI-EM1	TL 1x54W	30	3300	110	$\leq 22$	3000	2,85
549004002900	LEDLima L12-30W-4000-DALI-EM1	TL 1x54W	30	3450	115	$\leq 22$	4000	2,85
549004003000	LEDLima L15-36W-3000-DALI-EM1	TL 1x80W	36	3960	110	$\leq 22$	3000	3,38
549004003100	LEDLima L15-36W-4000-DALI-EM1	TL 1x80W	36	4140	115	$\leq 22$	4000	3,38
<b>Versão de emergência 3 horas, DALI</b>								
549004003200	LEDLima L12-15W-3000-U19-DALI-EM3	TL 1x28W	15	1725	115	$\leq 19$	3000	2,95
549004003300	LEDLima L12-15W-4000-U19-DALI-EM3	TL 1x28W	15	1800	120	$\leq 19$	4000	2,95
549004003400	LEDLima L15-18W-3000-U19-DALI-EM3	TL 1x35W	18	2070	115	$\leq 19$	3000	3,48
549004003500	LEDLima L15-18W-4000-U19-DALI-EM3	TL 1x35W	18	2160	120	$\leq 19$	4000	3,48



Código do item	Descrição do item	Equivalente (W)	Potência (W)	Lúmen	Eficiência (lm/W)	UGR	CCT (K)	Peso (kg/peça)
Versão de emergência 3 horas, DALI								
549004003600	LEDLima L12-30W-3000-DALI-EM3	TL 1x54W	30	3300	110	≤22	3000	2,95
549004003700	LEDLima L12-30W-4000-DALI-EM3	TL 1x54W	30	3450	115	≤22	4000	2,95
549004003800	LEDLima L15-36W-3000-DALI-EM3	TL 1x80W	36	3960	110	≤22	3000	3,48
549004003900	LEDLima L15-36W-4000-DALI-EM3	TL 1x80W	36	4140	115	≤22	4000	3,48

## Acessórios



599006009000  
LEDLima Suspension-Kit



599006008900  
LEDLima Connection-Kit

Comprimento da suspensão: 1,5m.

Especificações Técnicas		Alimentação elétrica	
Vida útil (L70)	70.000 h	Frequência	50/60 Hz
Vida útil (L80)	50.000 h	Tensão nominal AC	220-240 V
Ciclos on/off	100.000	DC input voltage	Ver anexo ao catálogo
Regulação	DALI / BLE2		Especificações de ligação
Ângulo de abertura	70°		
Acabamento	Alumínio		
CRI	≥ 80		
IP	IP20		
Resistência ao impacto (IK)	IK02		
Classe de proteção	I		
Grupo de risco (EN 62471)	RG0		
Controlador incluído (Sim/Não)	Sim		
Ensaio do fio incandescente	650°C		
PF	≥ 0,9		

**5 ANOS DE GARANTIA**



Propriedades mecânicas	
Material da estrutura	Alumínio
Material ótico	Policarbonato

Condições de aplicação	
Temperatura de funcionamento	-10-+45°C
Temperatura de aplicação	+25°C
Temperatura de armazenamento	-25-+50°C

## Dimensões (mm)

LEDLima L12



LEDLima L15





**NOVAS  
VERSÕES**

## Painel Suspenso Zenith

- NOVO para versões BLE2: comunicação sem fios melhorada com base no protocolo Bluetooth SIG Mesh, à "prova do futuro", normalizado
- Luminária de design especial que distribui a luz direta e indiretamente, combinando conforto e eficiência
- Elevado rendimento luminoso e alta eficácia de 105 lm/W
- Ilumine os seus escritórios e salas de reuniões de uma forma arquitetónica
- Kit de suspensão (2,5m) incluído, caixa de alumínio do driver em separado
- Versões DALI2 e Iluminação Inteligente (BLE2) disponíveis
- Driver DALI2 compatível com botão de pressão de 230V



## Especificações

Código do item	Descrição do item	Equivalente (W)	Potência (W)	Lúmen	Eficácia (lm/W)	CCT (K)	Peso (kg/peça)
<b>DALI2</b>							
140054053	LEDPanSp-Z L1222-75W-DALI-3000-AL	TL 2x58W	75	7875	105	3000	3,90
140054054	LEDPanSp-Z L1222-75W-DALI-4000-AL	TL 2x58W	75	7875	105	4000	3,90
<b>Inteligente</b>							
542004091700	LEDPanSp-Z L1222-80W-BLE2-3000-AL	TL 2x58W	80	8600	107	3000	3,90
542004091800	LEDPanSp-Z L1222-80W-BLE2-4000-AL	TL 2x58W	80	8600	107	4000	3,90

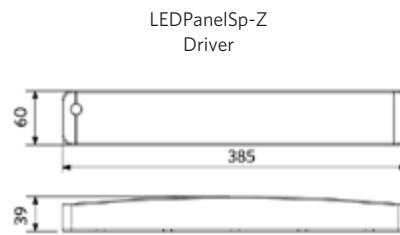
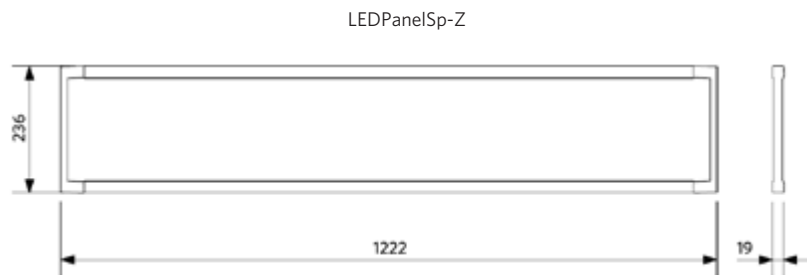
Todos os códigos incluem o kit de suspensão. Comprimento da suspensão: 2,5m.  
Disponível mediante pedido com: conector Wieland GST18 ou Wago WINSTA, ou ficha Euro/Schuko.

Especificações Técnicas		Alimentação elétrica	
Vida útil (L70)	60.000 h	Frequência	50/60 Hz
Vida útil (L80)	40.000 h	Tensão nominal AC	220-240 V
Ciclos on/off	100.000	DC input voltage	Ver anexo ao catálogo
Mac Adam (SDCM)	3		Especificações de ligação
Regulação	DALI2 / BLE2	<b>Propriedades mecânicas</b>	
Acabamento	Alumínio	Material da estrutura	Alumínio
CRI	≥ 80	Material ótico	PMMA
UGR	≤ 19	Revestimento	PMMA Semi-Opalino
IP	IP20	<b>Condições de aplicação</b>	
Resistência ao impacto (IK)	IK02	Temperatura de funcionamento	-20-+45°C
Classe de proteção	II	Temperatura de aplicação	+25°C
Grupo de risco (EN 62471)	RG0	Temperatura de armazenamento	-25-+50°C
Controlador incluído (Sim/Não)	Sim		
Ensaio do fio incandescente	650°C		
PF	≥ 0,9		

**5 ANOS DE GARANTIA**



## Dimensões (mm)





## Downlight Performer HG

- NOVO para versões BLE2: comunicação sem fios melhorada com base no protocolo Bluetooth SIG Mesh, à "prova do futuro", normalizado
- Luz encastrada LED de alta qualidade avançada
- Conceito único de lentes, com escolha entre refletores alto brilho (HG)
- Luminária compacta (altura máxima 73 mm)
- Disponível a versão Tunable White Smart (2700-6500K)
- Substituição direta de downlights com lâmpadas fluorescentes
- IP44 no lado da emissão de luz
- Fornecido com película de proteção de forma a evitar sujidades durante a instalação
- Driver DALI2 compatível com botão de pressão de 230V



## Especificações

Código do item	Descrição do item	Equivalente (W)	Potência (W)	Lúmen	Eficácia (lm/W)	UGR	CCT (K)	CRI	Peso (kg/peça)
<b>Ligar-Desligar</b>									
140057154	LEDDownlightRc-P-HG R150-11.5W-3000	CFL 1x18W	11.5	1240	108	≤19	3000	≥ 80	0,45
140057155	LEDDownlightRc-P-HG R150-11.5W-4000	CFL 1x18W	11.5	1265	110	≤19	4000	≥ 80	0,45
140057152	LEDDownlightRc-P-HG R200-15W-3000	CFL 1x26W	15	1620	108	≤19	3000	≥ 80	0,76
140057153	LEDDownlightRc-P-HG R200-15W-4000	CFL 1x26W	15	1650	110	≤19	4000	≥ 80	0,76
140057156	LEDDownlightRc-P-HG R200-23W-3000	CFL 2x26W	23	2480	108	≤19	3000	≥ 80	0,76
140057157	LEDDownlightRc-P-HG R200-23W-4000	CFL 2x26W	23	2530	110	≤19	4000	≥ 80	0,76
540001084000	LEDDownlightRc-P-HG R200-23W-940	CFL 2x26W	23	2530	110	≤19	4000	≥ 90	0,76
140057158	LEDDownlightRc-P-HG R200-33W-3000	CFL 2x32W	33	3560	108	≤22	3000	≥ 80	0,76
140057159	LEDDownlightRc-P-HG R200-33W-4000	CFL 2x32W	33	3630	110	≤22	4000	≥ 80	0,76
<b>DALI2</b>									
140057162	LEDDownlightRc-P-HG R150-11.5W-DALI-3000	CFL 1x18W	11.5	1240	108	≤19	3000	≥ 80	0,45
140057163	LEDDownlightRc-P-HG R150-11.5W-DALI-4000	CFL 1x18W	11.5	1265	110	≤19	4000	≥ 80	0,45
140057160	LEDDownlightRc-P-HG R200-15W-DALI-3000	CFL 1x26W	15	1620	108	≤19	3000	≥ 80	0,76
140057161	LEDDownlightRc-P-HG R200-15W-DALI-4000	CFL 1x26W	15	1650	110	≤19	4000	≥ 80	0,76
140057164	LEDDownlightRc-P-HG R200-23W-DALI-3000	CFL 2x26W	23	2480	108	≤19	3000	≥ 80	0,76
140057165	LEDDownlightRc-P-HG R200-23W-DALI-4000	CFL 2x26W	23	2530	110	≤19	4000	≥ 80	0,76
540001084800	LEDDownlightRc-P-HG R200-23W-DALI-940	CFL 2x26W	23	2530	110	≤19	4000	≥ 90	0,76
140057166	LEDDownlightRc-P-HG R200-33W-DALI-3000	CFL 2x32W	33	3560	108	≤22	3000	≥ 80	0,76
140057167	LEDDownlightRc-P-HG R200-33W-DALI-4000	CFL 2x32W	33	3630	110	≤22	4000	≥ 80	0,76





Código do item	Descrição do item	Equivalente (W)	Potência (W)	Lúmen	Eficácia (lm/W)	UGR	CCT (K)	CRI	Peso (kg/peça)
<b>Inteligente</b>									
540001334800	LEDDownlightRc-P-HG R150-11.5W-BLE2-3000	CFL 1x18W	11.5	1240	108	≤19	3000	≥ 80	0,53
540001334900	LEDDownlightRc-P-HG R150-11.5W-BLE2-4000	CFL 1x18W	11.5	1265	110	≤19	4000	≥ 80	0,53
540001335000	LEDDownlightRc-P-HG R200-15W-BLE2-3000	CFL 1x26W	15	1620	108	≤19	3000	≥ 80	0,84
540001335100	LEDDownlightRc-P-HG R200-15W-BLE2-4000	CFL 1x26W	15	1650	110	≤19	4000	≥ 80	0,84
540001334300	LEDDownlightRc-P-HG R200-23W-BLE2-3000	CFL 2x26W	23	2480	108	≤19	3000	≥ 80	0,84
540001334400	LEDDownlightRc-P-HG R200-23W-BLE2-4000	CFL 2x26W	23	2530	110	≤19	4000	≥ 80	0,84
540001334700	LEDDownlightRc-P-HG R200-23W-BLE2-940	CFL 2x26W	23	2530	110	≤19	4000	≥ 90	0,84
540001334500	LEDDownlightRc-P-HG R200-33W-BLE2-3000	CFL 2x32W	33	3560	108	≤22	3000	≥ 80	0,84
540001334600	LEDDownlightRc-P-HG R200-33W-BLE2-4000	CFL 2x32W	33	3630	110	≤22	4000	≥ 80	0,84
<b>Smart Tunable White</b>									
540001335200	LEDDownlightRc-P-HG R200-25W-BLE2-TW	CFL 2x26W	25	2650	106	≤19	2700-6500	≥ 80	0,92

Disponível mediante pedido com: conector Wieland GST18 ou Wago WINSTA, ou ficha Euro/Schuko. As versões DALI2 são compatíveis com a iluminação central de emergência, de acordo com a EN 50172.

## Acessórios



140060646  
LEDDownlightRc-P-HZ-Adapter-150-175



140061242  
LEDDownlightRc-P-R150-Surface-Module-WH



549098001300  
LEDDownlightRc-P EM-kit 1h



542098000800  
LEDPanelRC-SI U19 EM-kit 1h



542098030700  
Junction-Box-WH

140060647  
LEDDownlightRc-P-SI-E-Adapter-200-225

140061243  
LEDDownlightRc-P-R200-Surface-Module-WH

549098001400  
LEDDownlightRc-P EM-kit 3h

542098000900  
LEDPanelRC-SI U19 EM-kit 3h

140060648  
LEDDownlightRc-P-SI-E-Adapter-200-250

Para desenhos dimensionais do anel adaptador, consulte o anexo relativo Descrição geral dos anéis adaptadores.

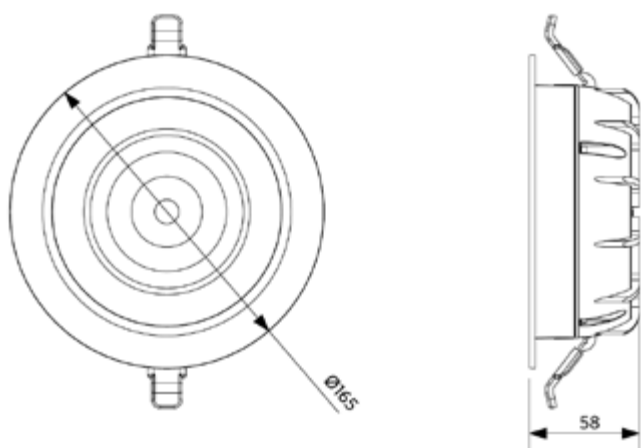
Especificações Técnicas		Alimentação elétrica	
Vida útil (L70)	70.000 h	Frequência	50/60 Hz
Vida útil (L80)	50.000 h	Tensão nominal AC	220-240 V
Ciclos on/off	100.000	DC input voltage	Ver anexo ao catálogo
Mac Adam (SDCM)	3	Especificações de ligação	
Regulação	On-Off / DALI / BLE2	Comprimento do cabo 230V	0.3 m
Ângulo de abertura	70°	Propriedades mecânicas	
Acabamento	Branco RAL9003	Material da estrutura	Alumínio fundido
IP parte ótica	IP44	Material ótico	Policarbonato
IP parte encastrada	IP20	Condições de aplicação	
Resistência ao impacto (IK)	IK02	Temperatura de funcionamento	-10-+40°C
Classe de proteção	II	Temperatura de aplicação	+25°C
Grupo de risco (EN 62471)	RG0 / RG1 (23W & 33W)	Temperatura de armazenamento	-25-+50°C
Controlador incluído (Sim/Não)	Sim		
Ensaio do fio incandescente	650°C		
PF	≥ 0,9		

**5 ANOS DE GARANTIA**

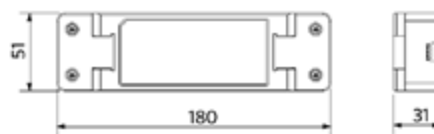


## Dimensões (mm)

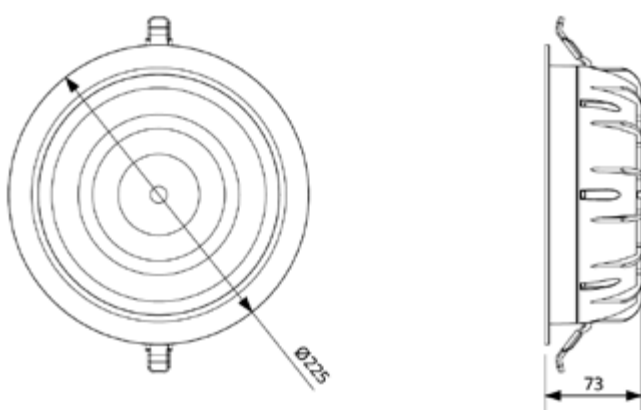
LEDDownlightRc-P-HG R150



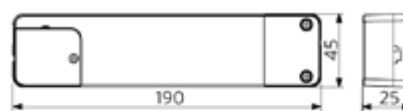
LEDDownlight Driver



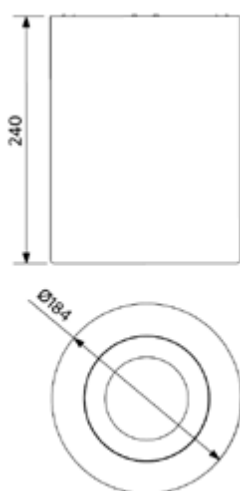
LEDDownlightRc-P-HG R200



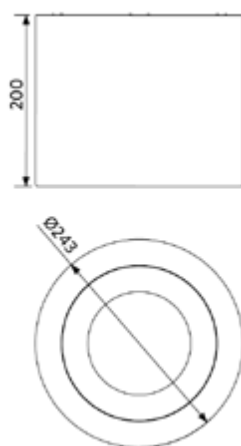
LEDDownlight Driver Tunable White



LEDDownlightRc-P-HG R150  
LEDDownlightRc-P-R150-Surface-Module



LEDDownlightRc-P-HG R200  
LEDDownlightRc-P-R200-Surface-Module



## Dimensões de corte (mm)

LEDDownlightRc-P-HG R150  
Ø150



LEDDownlightRc-P-HG R200  
Ø200







## Downlight Performer MW

- NOVO para versões BLE2: comunicação sem fios melhorada com base no protocolo Bluetooth SIG Mesh, à "prova do futuro", normalizado
- Luz encastrada LED de alta qualidade avançada
- Conceito único de lentes
- Luminária compacta (altura máxima 73 mm)
- Disponível a versão Tunable White Smart (2700-6500K)
- Substituição direta de downlights com lâmpadas fluorescentes
- IP44 parte ótica
- Fornecido com película de proteção de forma a evitar sujidades durante a instalação
- Driver DALI2 compatível com botão de pressão de 230V



## Especificações

Código do item	Descrição do item	Equivalente (W)	Potência (W)	Lúmen	Eficácia (lm/W)	UGR	CCT (K)	CRI	Peso (kg/peça)
<b>Ligar-Desligar</b>									
140057170	LEDDownlightRc-P-MW R150-11.5W-3000	CFL 1x18W	11,5	1240	108	$\leq 22$	3000	$\geq 80$	0,45
140057171	LEDDownlightRc-P-MW R150-11.5W-4000	CFL 1x18W	11,5	1265	110	$\leq 22$	4000	$\geq 80$	0,45
140057168	LEDDownlightRc-P-MW R200-15W-3000	CFL 1x26W	15	1620	108	$\leq 19$	3000	$\geq 80$	0,76
140057169	LEDDownlightRc-P-MW R200-15W-4000	CFL 1x26W	15	1650	110	$\leq 19$	4000	$\geq 80$	0,76
140057172	LEDDownlightRc-P-MW R200-23W-3000	CFL 2x26W	23	2480	108	$\leq 22$	3000	$\geq 80$	0,76
140057173	LEDDownlightRc-P-MW R200-23W-4000	CFL 2x26W	23	2530	110	$\leq 22$	4000	$\geq 80$	0,76
540001086400	LEDDownlightRc-P-MW R200-23W-940	CFL 2x26W	23	2530	110	$\leq 22$	4000	$\geq 90$	0,76
140057174	LEDDownlightRc-P-MW R200-33W-3000	CFL 2x32W	33	3560	108	$\leq 22$	3000	$\geq 80$	0,76
140057175	LEDDownlightRc-P-MW R200-33W-4000	CFL 2x32W	33	3630	110	$\leq 22$	4000	$\geq 80$	0,76
540001031800	LEDDownlightRc-P-MW R200-44W-4000	HID 70W	44	5500	106	$\leq 22$	4000	$\geq 80$	0,82
<b>DALI2</b>									
140057178	LEDDownlightRc-P-MW R150-11.5W-DALI-3000	CFL 1x18W	11,5	1240	108	$\leq 22$	3000	$\geq 80$	0,45
140057179	LEDDownlightRc-P-MW R150-11.5W-DALI-4000	CFL 1x18W	11,5	1265	110	$\leq 22$	4000	$\geq 80$	0,45
140057176	LEDDownlightRc-P-MW R200-15W-DALI-3000	CFL 1x26W	15	1620	108	$\leq 19$	3000	$\geq 80$	0,76
140057177	LEDDownlightRc-P-MW R200-15W-DALI-4000	CFL 1x26W	15	1650	110	$\leq 19$	4000	$\geq 80$	0,76
140057180	LEDDownlightRc-P-MW R200-23W-DALI-3000	CFL 2x26W	23	2480	108	$\leq 22$	3000	$\geq 80$	0,76
140057181	LEDDownlightRc-P-MW R200-23W-DALI-4000	CFL 2x26W	23	2530	110	$\leq 22$	4000	$\geq 80$	0,76
540001087200	LEDDownlightRc-P-MW R200-23W-DALI-940	CFL 2x26W	23	2530	110	$\leq 22$	4000	$\geq 90$	0,76
140057182	LEDDownlightRc-P-MW R200-33W-DALI-3000	CFL 2x32W	33	3560	108	$\leq 22$	3000	$\geq 80$	0,76
140057183	LEDDownlightRc-P-MW R200-33W-DALI-4000	CFL 2x32W	33	3630	110	$\leq 22$	4000	$\geq 80$	0,76



Código do item	Descrição do item	Equivalente (W)	Potência (W)	Lúmen	Eficácia (lm/W)	UGR	CCT (K)	CRI	Peso (kg/peça)
<b>Inteligente</b>									
540001333800	LEDDownlightRc-P-MW R150-11.5W-BLE2-3000	CFL 1x18W	11.5	1240	108	≤22	3000	≥ 80	0,53
540001333900	LEDDownlightRc-P-MW R150-11.5W-BLE2-4000	CFL 1x18W	11.5	1265	110	≤22	4000	≥ 80	0,53
540001334000	LEDDownlightRc-P-MW R200-15W-BLE2-3000	CFL 1x26W	15	1620	108	≤19	3000	≥ 80	0,84
540001334100	LEDDownlightRc-P-MW R200-15W-BLE2-4000	CFL 1x26W	15	1650	110	≤19	4000	≥ 80	0,84
540001333300	LEDDownlightRc-P-MW R200-23W-BLE2-3000	CFL 2x26W	23	2480	108	≤22	3000	≥ 80	0,84
540001333400	LEDDownlightRc-P-MW R200-23W-BLE2-4000	CFL 2x26W	23	2530	110	≤22	4000	≥ 80	0,84
540001333700	LEDDownlightRc-P-MW R200-23W-BLE2-940	CFL 2x26W	23	2530	110	≤22	4000	≥ 90	0,84
540001333500	LEDDownlightRc-P-MW R200-33W-BLE2-3000	CFL 2x32W	33	3560	108	≤22	3000	≥ 80	0,84
540001333600	LEDDownlightRc-P-MW R200-33W-BLE2-4000	CFL 2x32W	33	3630	110	≤22	4000	≥ 80	0,84
<b>Smart Tunable White</b>									
540001334200	LEDDownlightRc-P-MW R200-25W-BLE2-TW	CFL 2x26W	25	2650	106	≤22	2700-6500	≥ 80	0,92

Disponível mediante pedido com: conector Wieland GST18 ou Wago WINSTA, ou ficha Euro/Schuko. As versões DALI2 são compatíveis com a iluminação central de emergência, de acordo com a EN 50172.

## Acessórios



140060646  
LEDDownlightRc-P-HZ-Adapter-150-175



140061242  
LEDDownlightRc-P-R150-Surface-Module-WH



549098001300  
LEDDownlightRc-P EM-kit 1h



542098000800  
LEDPanelRC-SI U19 EM-kit 1h



542098030700  
Junction-Box-WH

140060647  
LEDDownlightRc-P-SI-E-Adapter-200-225

140061243  
LEDDownlightRc-P-R200-Surface-Module-WH

549098001400  
LEDDownlightRc-P EM-kit 3h

542098000900  
LEDPanelRC-SI U19 EM-kit 3h

140060648  
LEDDownlightRc-P-SI-E-Adapter-200-250

Para desenhos dimensionais do anel adaptador, consulte o anexo relativo Descrição geral dos anéis adaptadores.

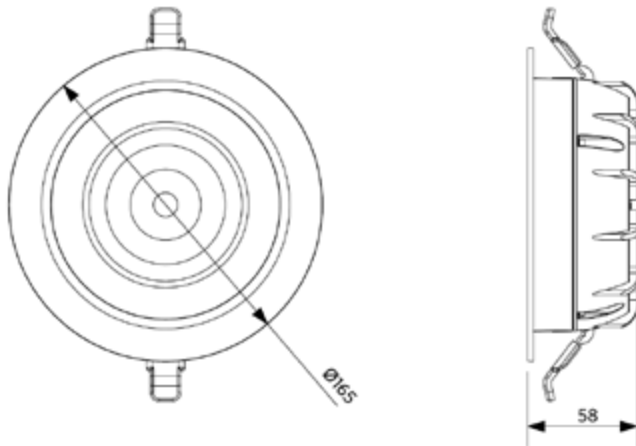
Especificações Técnicas		Alimentação elétrica	
Vida útil (L70)	70.000 h	Frequência	50/60 Hz
Vida útil (L80)	50.000 h	Tensão nominal AC	220-240 V
Ciclos on/off	100.000	DC input voltage	Ver anexo ao catálogo
Mac Adam (SDCM)	3		Especificações de ligação
Regulação	On-Off / DALI / BLE2	Comprimento do cabo 230V	0.3 m
Ângulo de abertura	70°	<b>Propriedades mecânicas</b>	
Acabamento	Branco RAL9003	Material da estrutura	Alumínio fundido
IP parte ótica	IP44	Material ótico	Policarbonato
IP parte encastrada	IP20	<b>Condições de aplicação</b>	
Resistência ao impacto (IK)	IK02	Temperatura de funcionamento	-10-+40°C
Classe de proteção	II	Temperatura de aplicação	+25°C
Grupo de risco (EN 62471)	RG0 / RG1 (23W, 33W & 44W)	Temperatura de armazenamento	-25-+50°C
Controlador incluído (Sim/Não)	Sim		
Ensaio do fio incandescente	650°C		
PF	≥ 0,9		

**5 ANOS DE GARANTIA**

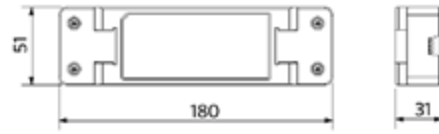


## Dimensões (mm)

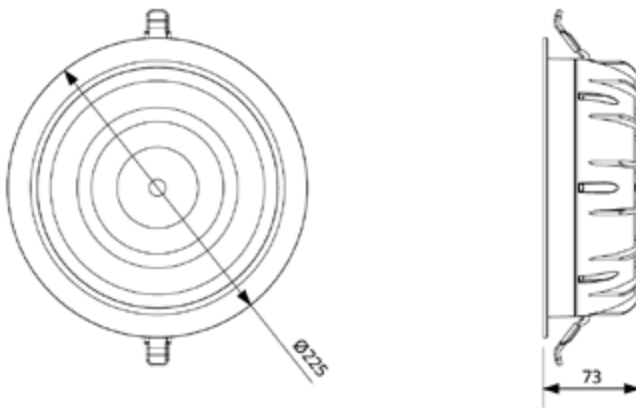
LEDDownlightRc-P-MW R150



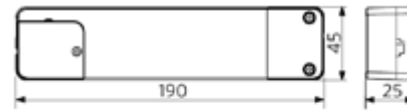
LEDDownlight Driver



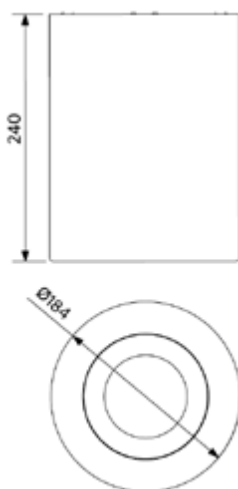
LEDDownlightRc-P-MW R200



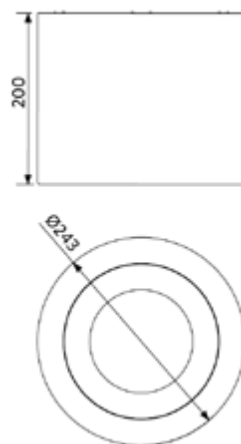
LEDDownlight Driver Tunable White



LEDDownlightRc-P-MW R150  
LEDDownlightRc-P-R150-Surface-Module



LEDDownlightRc-P-MW R200  
LEDDownlightRc-P-R200-Surface-Module



## Dimensões de corte (mm)

LEDDownlightRc-P-MW R150  
Ø150



LEDDownlightRc-P-MW R200  
Ø200







## Downlight Compact

- Downlight LED elegante e compacto
- Caixa metálica robusta e resistente
- Driver integrado para facilitar a instalação
- Altura baixa de apenas 35mm
- Elevada eficácia até 100 lm/W
- IP44 na parte ótica
- Gama completa: 4 potências e 4 tamanhos



## Especificações

Código do item	Descrição do item	Equivalente (W)	Potência (W)	Lúmen	Eficácia (lm/W)	CCT (K)	Peso (kg/peça)
<b>Ligar-Desligar</b>							
540001290900	LEDDownlightCo-E Rd100-9W-830	CFL 1x18W	9	810	90	3000	0,12
540001291000	LEDDownlightCo-E Rd100-9W-840	CFL 1x18W	9	855	95	4000	0,12
540001291100	LEDDownlightCo-E Rd125-14W-830	CFL 1x26W	14	1190	85	3000	0,14
540001291200	LEDDownlightCo-E Rd125-14W-840	CFL 1x26W	14	1260	90	4000	0,14
540001291300	LEDDownlightCo-E Rd150-18W-830	CFL 1x26W	18	1620	90	3000	0,20
540001291400	LEDDownlightCo-E Rd150-18W-840	CFL 1x26W	18	1710	95	4000	0,20
540001291500	LEDDownlightCo-E Rd200-24W-830	CFL 2x26W	24	2280	95	3000	0,32
540001291600	LEDDownlightCo-E Rd200-24W-840	CFL 2x26W	24	2400	100	4000	0,32

## Acessórios



140060650  
LEDDownlightRc-HZdim-Adapter-125-150



140060652  
LEDDownlightRc-HZdim-Adapter-200-225



542098030700  
Junction-Box-WH

140060646  
LEDDownlightRc-P-HZ-Adapter-150-175

140060649  
LEDDownlightRc-HZdim-Adapter-200-250

Para desenhos dimensionais do anel adaptador, consulte o anexo relativo Descrição geral dos anéis adaptadores.





**5 ANOS DE GARANTIA**



Especificações Técnicas	
Vida útil (L70)	50.000 h
Vida útil (L80)	30.000 h
Ciclos on/off	100.000
Mac Adam (SDCM)	3
Regulação	On-Off
Ângulo de abertura	100°
Acabamento	Branco RAL9003
CRI	≥ 80
IP parte ótica	IP44
IP parte encastrada	IP20
Resistência ao impacto (IK)	IK02
Classe de proteção	II
Grupo de risco (EN 62471)	RG0
Controlador incluído (Sim/Não)	Sim
Ensaio do fio incandescente	650°C
Factor de deslocamento (DF)	≥ 0.9

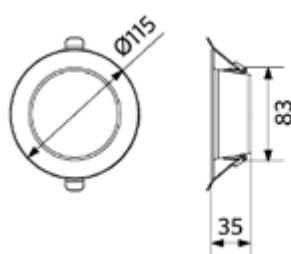
Alimentação elétrica	
Frequência	50/60 Hz
Tensão nominal AC	220-240 V
DC input voltage	Não
Comprimento do cabo 230V	0.3 m

Propriedades mecânicas	
Material da estrutura	Alumínio
Material ótico	Policarbonato

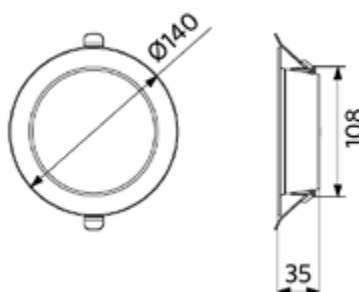
Condições de aplicação	
Temperatura de funcionamento	-10-+45°C
Temperatura de aplicação	+25°C
Temperatura de armazenamento	-25-+45°C

## Dimensões (mm)

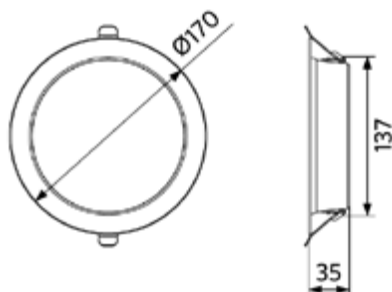
LEDDownlightCo-E Rd100



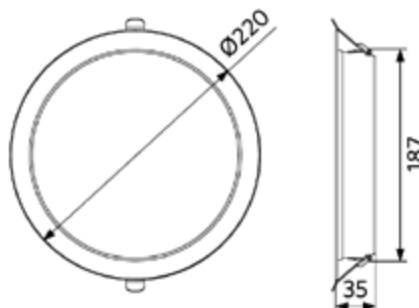
LEDDownlightCo-E Rd125



LEDDownlightCo-E Rd150



LEDDownlightCo-E Rd200



## Dimensões de corte (mm)

LEDDownlightCo-E Rd100  
Ø100



LEDDownlightCo-E Rd125  
Ø125



LEDDownlightCo-E Rd150  
Ø150



LEDDownlightCo-E Rd200  
Ø200





## Downlight Slim EcoMax

- Downlight Slim
- Design ultra fino, apenas 34 mm de altura
- Versões redondas e quadradas disponíveis
- Sistema com driver integrado
- Dois tamanhos e duas potências
- Alta eficácia de 85 lm/w
- Permite a adaptação a equipamentos antigos graças aos diversos tamanhos de anéis adaptadores disponíveis
- IP44 parte ótica



## Especificações

Código do item	Descrição do item	Equivalente (W)	Potência (W)	Lúmen	Eficácia (lm/W)	CCT (K)	Peso (kg/peça)
<b>Ligar-Desligar</b>							
140056557	LEDDownlightRc-SI-E Rd150-12W-3000-WH	CFL 1x18W	12	1020	85	3000	0,25
140056558	LEDDownlightRc-SI-E Rd150-12W-4000-WH	CFL 1x18W	12	1020	85	4000	0,25
140056559	LEDDownlightRc-SI-E Rd200-24W-3000-WH	CFL 2x26W	24	2040	85	3000	0,41
140056560	LEDDownlightRc-SI-E Rd200-24W-4000-WH	CFL 2x26W	24	2040	85	4000	0,41
140056563	LEDDownlightRc-SI-E Sq200-24W-3000-WH	CFL 2x26W	24	2040	85	3000	0,55
140056564	LEDDownlightRc-SI-E Sq200-24W-4000-WH	CFL 2x26W	24	2040	85	4000	0,55

Disponível mediante pedido com: conector Wieland GST18 ou Wago WINSTA, ou ficha Euro/Schuko.

## Acessórios



140060653  
LEDDownlightRc-SI-E-Adapter-150-175



140060647  
LEDDownlightRc-P-SI-E-Adapter-200-225

140060648  
LEDDownlightRc-P-SI-E-Adapter-200-250



542098030700  
Junction-Box-WH

Para desenhos dimensionais do anel adaptador, consulte o anexo relativo Descrição geral dos anéis adaptadores.



**3 ANOS DE GARANTIA**



Especificações Técnicas	
Vida útil (L70)	40.000 h
Vida útil (L80)	20.000 h
Ciclos on/off	100.000
Mac Adam (SDCM)	3
Regulação	On-Off
Ângulo de abertura	112°
Acabamento	Branco RAL9003
CRI	≥ 80
IP parte ótica	IP44
IP parte encastrada	IP20
Resistência ao impacto (IK)	IK02
Classe de proteção	II
Grupo de risco (EN 62471)	RG0
Controlador incluído (Sim/Não)	Sim
Ensaio do fio incandescente	650°C
PF	≥ 0,9

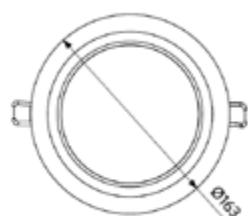
Alimentação elétrica	
Frequência	50/60 Hz
Tensão nominal AC	220-240 V
DC input voltage	Não
Comprimento do cabo 230V	0.3 m

Propriedades mecânicas	
Material da estrutura	PVC
Material ótico	Policarbonato

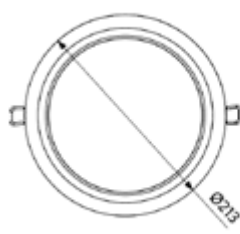
Condições de aplicação	
Temperatura de funcionamento	-10-+40°C
Temperatura de aplicação	+25°C
Temperatura de armazenamento	-25-+50°C

## Dimensões (mm)

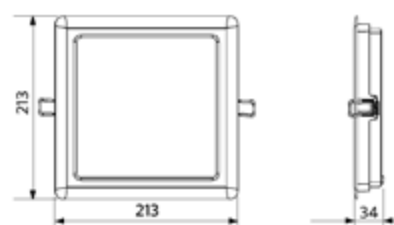
LEDDownlightRc-SI-E Rd150



LEDDownlightRc-SI-E Rd200



LEDDownlightRc-SI-E Sq200



## Dimensões de corte (mm)

LEDDownlightRc-SI-E Rd150  
Ø150



LEDDownlightRc-SI-E Rd200  
Ø200



LEDDownlightRc-SI-E Sq200  
200 x 200





## Projektor Performer 3C Compact



- NOVO para versões BLE2: comunicação sem fios melhorada com base no protocolo Bluetooth SIG Mesh, à "prova do futuro", normalizado
- Foco de calha compacto de alto desempenho com elevada eficiência luminosa e uma distribuição homogénea da luz
- Solução de Iluminação Inteligente (BLE2) sem fios com regulação da intensidade disponível
- Diversos ângulos de feixe possíveis com refletores intercambiáveis
- Adequado para calhas trifásicas Global/Nordic Aluminium® 3C e muitos outros tipos standard
- Encandeamento reduzido
- Filtros disponíveis para redução do encandeamento
- Disponível em branco mate (WH) e preto mate (BL)

## Especificações

Código do item	Descrição do item	Equivalente (W)	Potência (W)	Lúmen	Eficácia (lm/W)	CCT (K)	Ângulo de abertura	Peso (kg/peça)
<b>Intensidade regulável (Triac)</b>								
541001069000	LEDspot3C-C-P 12W-Dim-3000-36D-WH	Halogen 100W	12	960	80	3000	36°	0,44
541001069600	LEDspot3C-C-P 12W-Dim-3000-36D-BL	Halogen 100W	12	960	80	3000	36°	0,44
<b>Ligar-Desligar</b>								
541001053900	LEDspot3C-C-P 25W-3000-36D-WH	HID 35W	25	2125	85	3000	36°	0,74
541001053700	LEDspot3C-C-P 25W-4000-36D-WH	HID 35W	25	2250	90	4000	36°	0,74
541001052700	LEDspot3C-C-P 25W-3000-36D-BL	HID 35W	25	2125	85	3000	36°	0,94
541001053000	LEDspot3C-C-P 25W-4000-36D-BL	HID 35W	25	2250	90	4000	36°	0,94
541001053500	LEDspot3C-C-P 35W-3000-36D-WH	HID 50W	35	2975	85	3000	36°	0,94
541001053300	LEDspot3C-C-P 35W-4000-36D-WH	HID 50W	35	3150	90	4000	36°	0,94
541001052800	LEDspot3C-C-P 35W-3000-36D-BL	HID 50W	35	2975	85	3000	36°	0,94
541001052600	LEDspot3C-C-P 35W-4000-36D-BL	HID 50W	35	3150	90	4000	36°	0,94
<b>Inteligente</b>								
541001167100	LEDspot3C-C-P 37W-BLE2-3000-36D-WH	HID 50W	37	2960	80	3000	36°	0,95
541001167200	LEDspot3C-C-P 37W-BLE2-4000-36D-WH	HID 50W	37	3145	85	4000	36°	0,95
541001167300	LEDspot3C-C-P 37W-BLE2-3000-36D-BL	HID 50W	37	2960	80	3000	36°	0,95
541001167400	LEDspot3C-C-P 37W-BLE2-4000-36D-BL	HID 50W	37	3145	85	4000	36°	0,95

## Acessórios



550098001000  
LEDspot3C-C-P R65-  
Reflector-24D



550098000300  
LEDspot3C-C-P R85-  
Reflector-24D



550098000500  
LEDspot3C-C-P R100-  
Reflector-24D



599007083000  
LEDspot3C-C-P R65-  
Honeycomb



599007082900  
LEDspot3C-C-P R85-  
Honeycomb



599007082800  
LEDspot3C-C-P R100-  
Honeycomb



**5 ANOS DE GARANTIA**



Especificações Técnicas	
Vida útil (L70)	70.000 h
Vida útil (L80)	50.000 h
Ciclos on/off	100.000
Mac Adam (SDCM)	4
Regulação	On-Off / Triac / BLE2
Orientável	85°
Acabamento	Branco mate / Preto Mate
CRI	≥ 90
IP	IP20
Resistência ao impacto (IK)	IK02 (BLE) / IK03
Classe de proteção	II (BLE) / I
Grupo de risco (EN 62471)	RG1
Controlador incluído (Sim/Não)	Sim
Ensaio do fio incandescente	650°C
PF	≥ 0,9

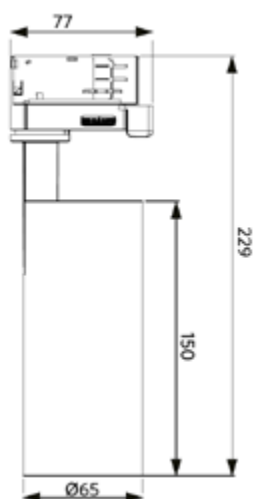
Alimentação elétrica	
Frequência	50/60 Hz
Tensão nominal AC	220-240 V
DC input voltage	Ver anexo ao catálogo
	Especificações de ligação

Propriedades mecânicas	
Material da estrutura	Alumínio
Material ótico	Policabornato revestido
Material das lentes	Policarbonato

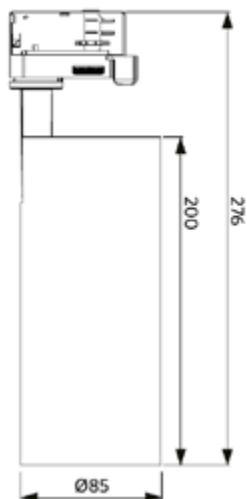
Condições de aplicação	
Temperatura de funcionamento	-10-+40°C
Temperatura de aplicação	+25°C
Temperatura de armazenamento	-25-+50°C

## Dimensões (mm)

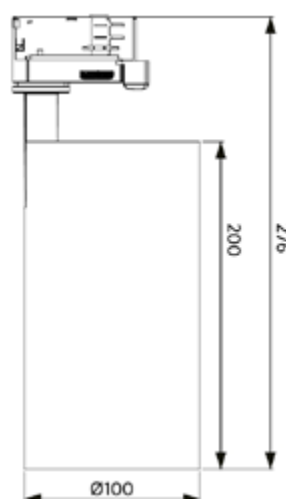
LEDspot3C-C-P 12W-Dim



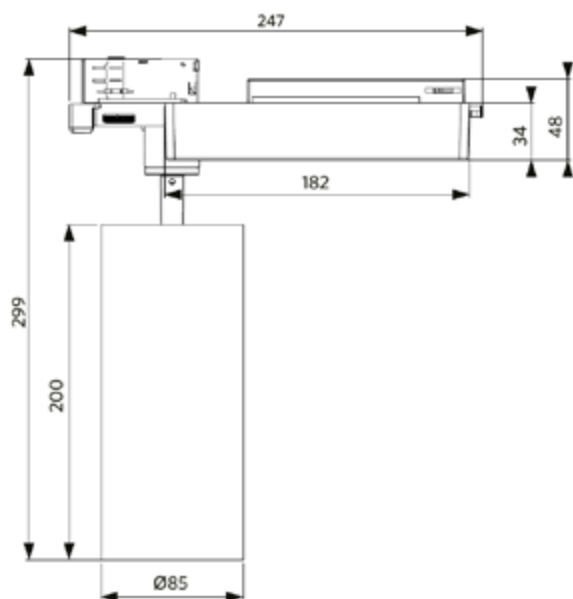
LEDspot3C-C-P 25W



LEDspot3C-C-P 35W



LEDspot3C-C-P 37W-BLE





## Projektor Performer 3C

- Foco de calha potente com design atraente em formato clássico de cilindro e caixa, que se enquadra facilmente na arquitetura de lojas
- Elevado rendimento luminoso com alta eficácia: até 2550 lm e 85 lm/W
- Adequado para calhas trifásicas Global/Nordic Aluminium® 3C e muitos outros tipos standard
- Encandeamento reduzido devido ao anel anti-encandeamento preto mate
- Disponível em branco mate (WH) e preto mate (BL)



## Especificações

Código do item	Descrição do item	Equivalente (W)	Potência (W)	Lúmen	Eficácia (lm/W)	CCT (K)	Ângulo de abertura	Peso (kg/peça)
<b>Ligar-Desligar</b>								
140054439	LEDspot3C-P 30W-3000-40D-WH	HID 50W	30	2400	80	3000	40°	1,20
140054447	LEDspot3C-P 30W-4000-40D-WH	HID 50W	30	2550	85	4000	40°	1,20
140054443	LEDspot3C-P 30W-3000-40D-BL	HID 50W	30	2400	80	3000	40°	1,20
140054451	LEDspot3C-P 30W-4000-40D-BL	HID 50W	30	2550	85	4000	40°	1,20

Especificações Técnicas	
Vida útil (L70)	50.000 h
Vida útil (L80)	30.000 h
Ciclos on/off	100.000
Mac Adam (SDCM)	3
Regulação	On-Off
Orientável	90°
Acabamento	Branco mate / Preto Mate
CRI	≥ 90
IP	IP20
Resistência ao impacto (IK)	IK02
Classe de proteção	I
Grupo de risco (EN 62471)	RG1
Controlador incluído (Sim/Não)	Sim
Ensaio do fio incandescente	650°C
PF	≥ 0,9

Alimentação elétrica	
Frequência	50/60 Hz
Tensão nominal AC	220-240 V
DC input voltage	Ver anexo ao catálogo
	Especificações de ligação

Propriedades mecânicas	
Material da estrutura	Alumínio fundido
Material ótico	Policarbonato revestido
Material das lentes	Policarbonato

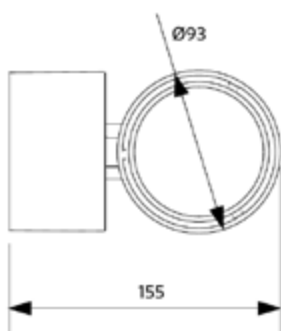
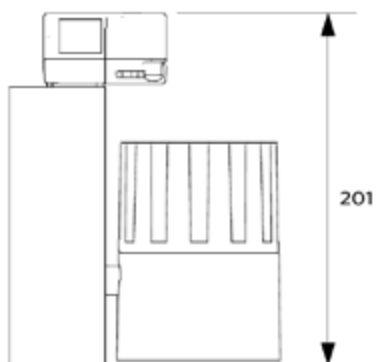
Condições de aplicação	
Temperatura de funcionamento	-25-+40°C
Temperatura de aplicação	+25°C
Temperatura de armazenamento	-25-+50°C

**5 ANOS DE GARANTIA**



## Dimensões (mm)

LEDspot3C-P 30W





**Foco EcoMax 3C**

- Foco de calha compacto de alto desempenho com elevada eficiência luminosa e uma distribuição homogénea da luz
- Design simples mas elegante em formato cilíndrico sem alhetas de arrefecimento visíveis
- Ideal para lojas, escritórios e residências graças à sua ótica de iluminação ajustável
- Apropriado para calhas trifásicas Global/Nordic Aluminium® 3C e muitos outros tipos standard
- Disponível nas versões branco mate (WH) e preto mate (BL)



## Especificações

Código do item	Descrição do item	Equivalente (W)	Potência (W)	Lúmen	Eficácia (lm/W)	CCT (K)	Ângulo de abertura	Peso (kg/peça)
<b>Ligar-Desligar</b>								
541001044800	LEDSpot3C-E 30W-3000-24D-WH	HID 50W	30	2550	85	3000	24°	0,47
541001045000	LEDSpot3C-E 30W-4000-24D-WH	HID 50W	30	2700	90	4000	24°	0,47
541001044900	LEDSpot3C-E 30W-3000-24D-BL	HID 50W	30	2550	85	3000	24°	0,47
541001045100	LEDSpot3C-E 30W-4000-24D-BL	HID 50W	30	2700	90	4000	24°	0,47

### Especificações Técnicas

Vida útil (L70)	50.000 h
Vida útil (L80)	30.000 h
Ciclos on/off	100.000
Mac Adam (SDCM)	3
Regulação	On-Off
Orientável	90°
Acabamento	Branco / Preto
CRI	≥ 80
IP	IP20
Resistência ao impacto (IK)	IK02
Classe de proteção	II
Grupo de risco (EN 62471)	RG0
Controlador incluído (Sim/Não)	Sim
Ensaio do fio incandescente	650°C
PF	≥ 0,9

### Alimentação elétrica

Frequência	50/60 Hz
Tensão nominal AC	220-240 V
DC input voltage	Ver anexo ao catálogo Especificações de ligação

### Propriedades mecânicas

Material da estrutura	Alumínio
Material ótico	Policarbonato revestido
Material das lentes	Policarbonato

### Condições de aplicação

Temperatura de funcionamento	-10-+40°C
Temperatura de aplicação	+25°C
Temperatura de armazenamento	-25-+50°C

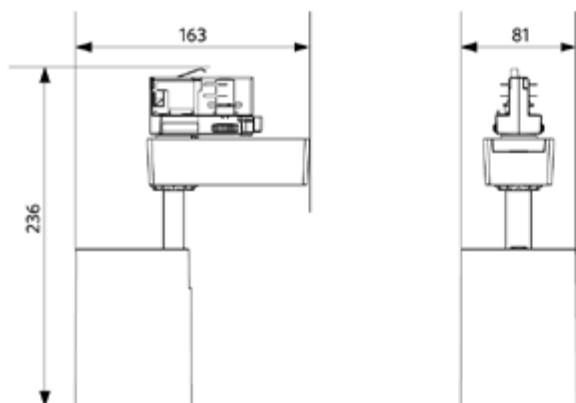
**5 ANOS DE GARANTIA**





## Dimensões (mm)

LEDspot3C-E 30W





## Foco Performer Swing

- NOVO para versões BLE2: comunicação sem fios melhorada com base no protocolo Bluetooth SIG Mesh, à "prova do futuro", normalizado
- Foco potente de encastrar, giratório e orientável
- Design simples e compacto, ideal para lojas, salas de exposição e ambientes de receção ao cliente
- Estrutura em alumínio fundido
- Excelente reprodução cromática com CRI 90
- Elevada eficiência até 100 lm/W
- Versões DALI2 e Iluminação Inteligente (BLE2) disponíveis
- Driver DALI2 compatível com botão de pressão de 230V



## Especificações

Código do item	Descrição do item	Equivalente (W)	Potência (W)	Lúmen	Eficácia (lm/W)	CCT (K)	Ângulo de abertura	Peso (kg/peça)
<b>Ligar-Desligar</b>								
541003067800	LEDSpotRS-P 20W-3000-60D-WH	HID 35W	20	1800	90	3000	60°	0,60
541003067900	LEDSpotRS-P 20W-4000-60D-WH	HID 35W	20	2000	100	4000	60°	0,60
541003068200	LEDSpotRS-P 35W-3000-60D-WH	HID 50W	35	3150	90	3000	60°	1,13
541003068300	LEDSpotRS-P 35W-4000-60D-WH	HID 50W	35	3500	100	4000	60°	1,13
<b>DALI2</b>								
541003101500	LEDSpotRS-P 35W-3000-60D-WH-DALI	HID 50W	35	3150	90	3000	60°	1,13
541003101600	LEDSpotRS-P 35W-4000-60D-WH-DALI	HID 50W	35	3500	100	4000	60°	1,13
<b>Inteligente</b>								
541003557000	LEDSpotRS-P 35W-3000-60D-WH-BLE2	HID 50W	35	3150	90	3000	60°	1,13
541003557100	LEDSpotRS-P 35W-4000-60D-WH-BLE2	HID 50W	35	3500	100	4000	60°	1,13
<b>1-10V</b>								
541003102300	LEDSpotRS-P 35W-3000-60D-WH-10V	HID 50W	35	3150	90	3000	60°	1,13
541003102400	LEDSpotRS-P 35W-4000-60D-WH-10V	HID 50W	35	3500	100	4000	60°	1,13

## Acessórios



140060651  
LEDDownlightRc-HZdim-Adapter-175-200



542098030700  
Junction-Box-WH

Para desenhos dimensionais do anel adaptador, consulte o anexo relativo Descrição geral dos anéis adaptadores.



**5 ANOS DE GARANTIA**



Especificações Técnicas	
Vida útil (L70)	70.000 h
Vida útil (L80)	50.000 h
Ciclos on/off	100.000
Mac Adam (SDCM)	3
Regulação	On-Off / DALI / 1-10V / BLE2
Orientável	40°
Acabamento	Branco
CRI	≥ 90
IP	IP20
Resistência ao impacto (IK)	IK03
Classe de proteção	II
Grupo de risco (EN 62471)	RG1
Controlador incluído (Sim/Não)	Sim
Ensaio do fio incandescente	650°C
PF	≥ 0,9

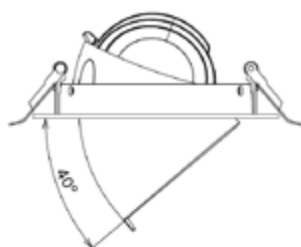
Alimentação elétrica	
Frequência	50/60 Hz
Tensão nominal AC	220-240 V
DC input voltage	Ver anexo ao catálogo
	Especificações de ligação
Comprimento do cabo 230V	0.3 m

Propriedades mecânicas	
Material da estrutura	Alumínio
Material ótico	Policarbonato revestido

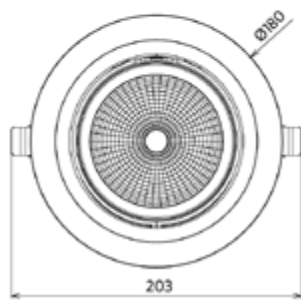
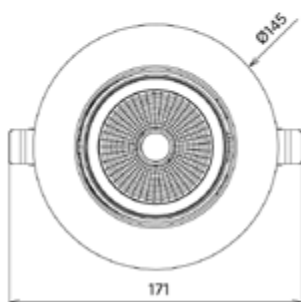
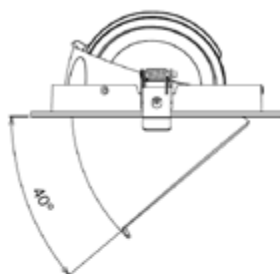
Condições de aplicação	
Temperatura de funcionamento	-10-+45°C
Temperatura de aplicação	+25°C
Temperatura de armazenamento	-25-+50°C

## Dimensões (mm)

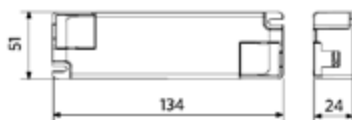
LEDspotRS-P 20W



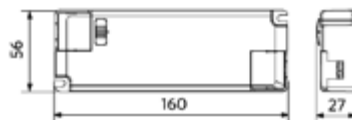
LEDspotRS-P 35W



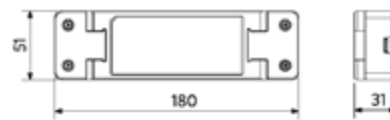
LEDspotRS-P 20W  
Driver On/Off



LEDspotRS-P 35W  
Driver On/Off



LEDspotRS-P 35W  
Driver Dim



## Dimensões de corte (mm)

LEDspotRS -P 20W  
Ø120-130



LEDspotRS -P 35W  
Ø160-175





## Foco Orientável HQ

- Spot encastrável, orientável com design elegante e luz confortável
- Técnica de combinação de luzes e design óptico exclusivos, versão UGR16
- Bom ajuste da orientação do feixe, oferecendo uma excelente flexibilidade
- Solução completa IP44 (8W), incluindo controlador LED IP44
- Disponível em branco e em alumínio nas temperaturas de cor 2700 K, 3000 K e 4000 K



## Especificações

Código do item	Descrição do item	Equivalente (W)	Potência (W)	Lúmen	Eficácia (lm/W)	CCT (K)	IP	Peso (kg/peça)
Intensidade regulável (Triac)								
140061278	LEDspotRA HQ2 8W-Dim-2700-40D-AL-IP44	Halogen 50W	8	640	80	2700	IP44	0,40
140061279	LEDspotRA HQ2 8W-Dim-3000-40D-AL-IP44	Halogen 50W	8	640	80	3000	IP44	0,40
140061280	LEDspotRA HQ2 8W-Dim-4000-40D-AL-IP44	Halogen 50W	8	680	85	4000	IP44	0,40
140061281	LEDspotRA HQ2 8W-Dim-2700-40D-WH-IP44	Halogen 50W	8	640	80	2700	IP44	0,40
140061282	LEDspotRA HQ2 8W-Dim-3000-40D-WH-IP44	Halogen 50W	8	640	80	3000	IP44	0,40
140061283	LEDspotRA HQ2 8W-Dim-4000-40D-WH-IP44	Halogen 50W	8	680	85	4000	IP44	0,40

## Acessórios



542098030700  
Junction-Box-WH



821017003600  
LEDsmart-BLE2-Relay-250W-DIM



**5 ANOS DE GARANTIA**



Especificações Técnicas	
Vida útil (L70)	50.000 h
Vida útil (L80)	30.000 h
Ciclos on/off	100.000
Mac Adam (SDCM)	3.4
Regulação	Triac
Ângulo de abertura	40°
Orientável	23°
Acabamento	Branco RAL9003 / Alumínio escovado RAL 9022
CRI	≥ 80
UGR	≤ 16
Resistência ao impacto (IK)	IK02
Classe de proteção	II
Grupo de risco (EN 62471)	RG0
Controlador incluído (Sim/Não)	Sim
Ensaio do fio incandescente	850°C
PF	≥ 0,9

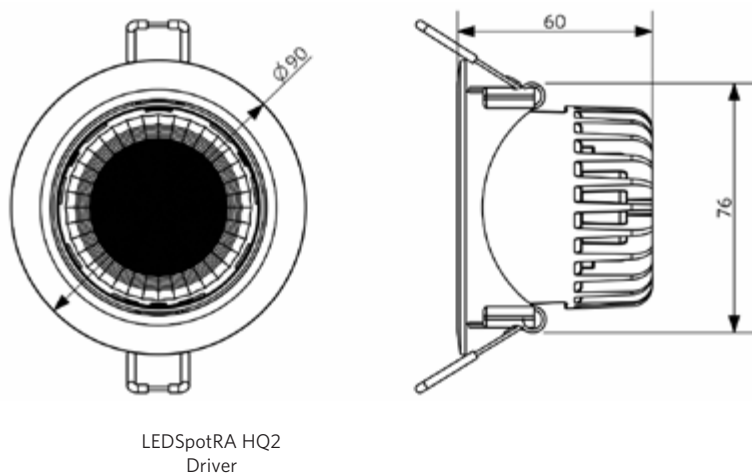
Alimentação elétrica	
Frequência	50/60 Hz
Tensão nominal AC	220-240 V
DC input voltage	Ver anexo ao catálogo
Comprimento do cabo 230V	0.3 m

Propriedades mecânicas	
Material da estrutura	Alumínio + Policarbonato
Material ótico	Policarbonato revestido

Condições de aplicação	
Temperatura de funcionamento	-10-+40°C
Temperatura de aplicação	+25°C
Temperatura de armazenamento	-25-+50°C

## Dimensões (mm)

LEDspotRA HQ2



## Dimensões de corte (mm)

LEDspotRA-HQ  
LEDspotRA HQ2  
Ø80





## Foco Ava G2



- NOVO: Disponível em preto (BL)
- Foco LED encastrado moderno com um ângulo de inclinação de 25° para criação de ambientes perfeitos
- Solução padrão completa IP44, ideal para aplicações em ambientes húmidos como as casas de banho
- Eficácia melhorada até 77 Lm/W, com um rendimento luminoso mais elevado de até 520 Lm
- O ângulo de feixe de 30° permite um efeito de luz de realce
- Tom de luz branca quente reconfortante (2700 K), perfeito para criar um ambiente acolhedor
- Disponível nos acabamentos branco mate (WH), alumínio escovado (BA) e preto (BL)

## Especificações

Código do item	Descrição do item	Equivalente (W)	Potência (W)	Lúmen	Eficácia (lm/W)	CCT (K)	Peso (kg/peça)
Intensidade regulável (Triac)							
541003207300	LEDspotRA-Ava-E2 5W-Dim-2700-30D-BA	Halogen 35W	5	385	77	2700	0,22
541003207100	LEDspotRA-Ava-E2 5W-Dim-2700-30D-WH	Halogen 35W	5	385	77	2700	0,22
541003538200	LEDspotRA-Ava-E2 5W-Dim-2700-30D-BL	Halogen 35W	5	385	77	2700	0,22
541003207700	LEDspotRA-Ava-E2 7W-Dim-2700-30D-BA	Halogen 50W	7	520	74	2700	0,22
541003207500	LEDspotRA-Ava-E2 7W-Dim-2700-30D-WH	Halogen 50W	7	520	74	2700	0,22
541003538400	LEDspotRA-Ava-E2 7W-Dim-2700-30D-BL	Halogen 50W	7	520	74	2700	0,22

## Acessórios



542098030700  
Junction-Box-WH

821017003600  
LEDSmart-BLE2-Relay-250W-DIM



**5 ANOS DE GARANTIA**



Especificações Técnicas	
Vida útil (L70)	50.000 h
Vida útil (L80)	30.000 h
Ciclos on/off	100.000
Mac Adam (SDCM)	4
Regulação	Triac
Ângulo de abertura	30°
Orientável	25°
Acabamento	Alumínio escovado / Branco mate / Preto
CRI	≥ 80
IP	IP44
Resistência ao impacto (IK)	IK02
Classe de proteção	II
Grupo de risco (EN 62471)	RG0
Controlador incluído (Sim/Não)	Sim
Ensaio do fio incandescente	750°C
PF	≥ 0,9

Alimentação elétrica	
Frequência	50/60 Hz
Tensão nominal AC	220-240 V
DC input voltage	Ver anexo ao catálogo Especificações de ligação
Comprimento do cabo 230V	0.3 m

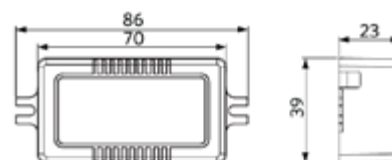
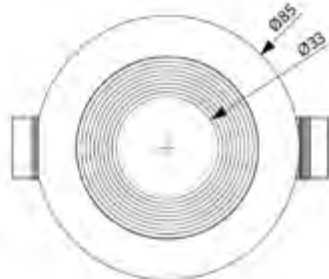
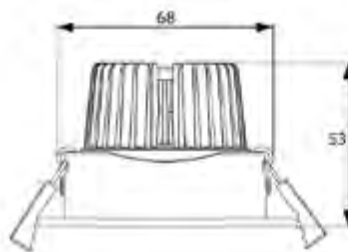
Propriedades mecânicas	
Material da estrutura	Alumínio
Material ótico	Policarbonato

Condições de aplicação	
Temperatura de funcionamento	-10-+45°C
Temperatura de aplicação	+25°C
Temperatura de armazenamento	-25-+50°C

## Dimensões (mm)

LEDSpotRA-Ava-E2

LEDSpotRA-Ava-E2 Driver



## Dimensões de corte (mm)

LEDSpotRA-Ava-E2  
Ø68-76





## Foco Chiara

- Foco LED encastrável com um ângulo de inclinação de 25° graus
- Feixe otimizado graças ao refletor microfacetado com novo design
- Iluminação sem sombras para luz de realce profissional
- Em 2700 K, 3000 K e 4000 K
- Corte universal de 68 mm
- IP44 no lado de emissão de luz
- Disponível nos acabamentos branco mate (WH) e alumínio escovado (AL)



## Especificações

Código do item	Descrição do item	Equivalente (W)	Potência (W)	Lúmen	Eficácia (lm/W)	CCT (K)	Peso (kg/peça)
<b>Ligar-Desligar</b>							
541003410800	LEDspotRA-Chiara-E 6W-827-36D-AL	Halogen 35W	6	450	75	2700	0,09
541003410900	LEDspotRA-Chiara-E 6W-827-36D-WH	Halogen 35W	6	450	75	2700	0,09
541003414200	LEDspotRA-Chiara-E 6W-830-36D-AL	Halogen 35W	6	450	75	3000	0,09
541003414300	LEDspotRA-Chiara-E 6W-830-36D-WH	Halogen 35W	6	450	75	3000	0,09
541003411000	LEDspotRA-Chiara-E 6W-840-36D-AL	Halogen 35W	6	480	80	4000	0,09
541003411100	LEDspotRA-Chiara-E 6W-840-36D-WH	Halogen 35W	6	480	80	4000	0,09
541003411200	LEDspotRA-Chiara-E 8W-827-36D-AL	Halogen 50W	8	600	75	2700	0,09
541003411300	LEDspotRA-Chiara-E 8W-827-36D-WH	Halogen 50W	8	600	75	2700	0,09
541003414400	LEDspotRA-Chiara-E 8W-830-36D-AL	Halogen 50W	8	600	75	3000	0,09
541003414500	LEDspotRA-Chiara-E 8W-830-36D-WH	Halogen 50W	8	600	75	3000	0,09
541003411400	LEDspotRA-Chiara-E 8W-840-36D-AL	Halogen 50W	8	640	80	4000	0,09
541003411500	LEDspotRA-Chiara-E 8W-840-36D-WH	Halogen 50W	8	640	80	4000	0,09

## Acessórios



542098030700  
Junction-Box-WH





**5 ANOS DE GARANTIA**



Especificações Técnicas	
Vida útil (L70)	50.000 h
Vida útil (L80)	30.000 h
Ciclos on/off	100.000
Mac Adam (SDCM)	4
Regulação	On-Off
Ângulo de abertura	36°
Orientável	25°
Acabamento	Alumínio escovado / Branco mate
CRI	≥ 80
IP parte ótica	IP44
IP parte encastrada	IP20
Resistência ao impacto (IK)	IK02
Classe de proteção	II
Grupo de risco (EN 62471)	RG1
Controlador incluído (Sim/Não)	Sim
Ensaio do fio incandescente	650°C
Factor de deslocamento (DF)	≥ 0.9

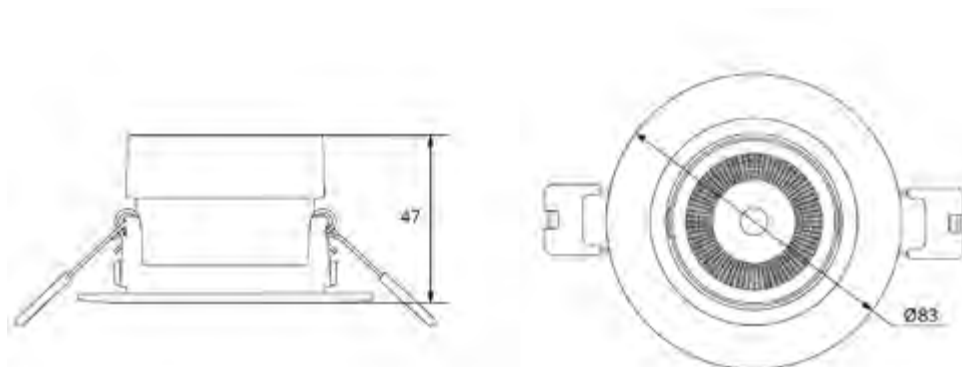
Alimentação elétrica	
Frequência	50/60 Hz
Tensão nominal AC	220-240 V
DC input voltage	Ver anexo ao catálogo Especificações de ligação
Comprimento do cabo 230V	0.3 m

Propriedades mecânicas	
Material da estrutura	Policarbonato
Material ótico	Policarbonato

Condições de aplicação	
Temperatura de funcionamento	-10-+40°C
Temperatura de aplicação	+25°C
Temperatura de armazenamento	-25-+50°C

## Dimensões (mm)

LEDspotRA-Chiara-E



## Dimensões de corte (mm)

LEDspotRA-Chiara-E  
Ø68-74





## Wall-Mounted Performer

- Luminária LED IP65 robusta e à prova de água com elevado nível de proteção contra impactos (IK10)
- Boa integração arquitetónica graças à sua distribuição de luz confortável
- Versão MD com regulação de intensidade em 2 passos (movimento sempre necessário para ligar a luminária)
- Uma luminária com sensor (MD) pode controlar até 10 luminárias
- Versões de emergência de 1 hora e 3 horas disponíveis (EM1/EM3)
- Interruptor CCT integrado para seleção da cor (3000 K-4000 K)
- Concebidas para serem fáceis de instalar e manter, com a possibilidade de ligação em série até 2,5 mm<sup>2</sup>
- Adequado para aplicações no interior e exterior



## Especificações

Código do item	Descrição do item	Equivalente (W)	Potência (W)	Lúmen	Eficácia (lm/W)	CCT (K)	Com sensor	Peso (kg/peça)
<b>1-10V</b>								
543011000600	LEDWall-Mounted-P Rd300-15W	CFL 2x18W	15	1750	115	3000/4000	Não	1,30
543011000400	LEDWall-Mounted-P Rd300-21W	CFL 2x26W	21	2550	120	3000/4000	Não	1,32
<b>Deteção de movimento, Deteção de luz do dia</b>								
543011000500	LEDWall-Mounted-P Rd300-16W-MD	CFL 2x18W	16	1750	110	3000/4000	Sim	1,40
543011000300	LEDWall-Mounted-P Rd300-22W-MD	CFL 2x26W	22	2550	115	3000/4000	Sim	1,42
<b>Versão de emergência 1 hora, 1-10V</b>								
543011003600	LEDWall-Mounted-P Rd300-15W-EM1	CFL 2x18W	15	1750	115	3000/4000	Não	1,48
543011003800	LEDWall-Mounted-P Rd300-21W-EM1	CFL 2x26W	21	2550	120	3000/4000	Não	1,50
<b>Versão de emergência 1 hora, Deteção de movimento, Deteção de luz do dia</b>								
543011003700	LEDWall-Mounted-P Rd300-16W-MD-EM1	CFL 2x18W	16	1750	110	3000/4000	Sim	1,58
543011003900	LEDWall-Mounted-P Rd300-22W-MD-EM1	CFL 2x26W	22	2550	115	3000/4000	Sim	1,60
<b>Versão de emergência 3 horas, 1-10V</b>								
543011003200	LEDWall-Mounted-P Rd300-15W-EM3	CFL 2x18W	15	1750	115	3000/4000	Não	1,78
543011003400	LEDWall-Mounted-P Rd300-21W-EM3	CFL 2x26W	21	2550	120	3000/4000	Não	1,80
<b>Versão de emergência 3 horas, Deteção de movimento, Deteção de luz do dia</b>								
543011003300	LEDWall-Mounted-P Rd300-16W-MD-EM3	CFL 2x18W	16	1750	110	3000/4000	Sim	1,88
543011003500	LEDWall-Mounted-P Rd300-22W-MD-EM3	CFL 2x26W	22	2550	115	3000/4000	Sim	1,90

## Acessórios



821017003000  
LEDSmart-BLE2-10V-Converter



**5 ANOS DE GARANTIA**



Especificações Técnicas	
Vida útil (L70)	50.000 h
Vida útil (L80)	30.000 h
Ciclos on/off	100.000
Mac Adam (SDCM)	4
Regulação	1-10V
Tipo de sensor	Não / Detecção de movimento + luz do dia (MD)
Tecnologia de sensor	Não / Microwave (MW)
Acabamento	Branco RAL9003
CRI	≥ 80
IP	IP65
Resistência ao impacto (IK)	IK10
Classe de proteção	II
Grupo de risco (EN 62471)	RG0
Controlador incluído (Sim/Não)	Sim
Ensaio do fio incandescente	850°C
PF	≥ 0,9

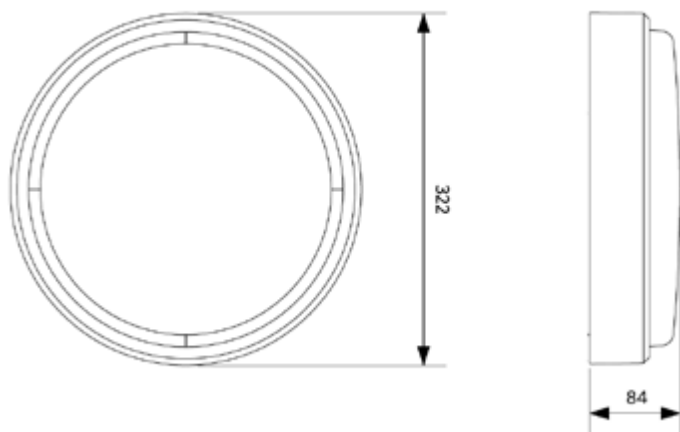
Alimentação elétrica	
Frequência	50/60 Hz
Tensão nominal AC	220-240 V
DC input voltage	Ver anexo ao catálogo Especificações de ligação

Propriedades mecânicas	
Material da estrutura	Polycarbonato
Material ótico	Polycarbonato

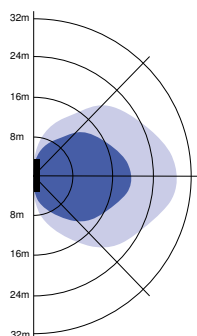
Condições de aplicação	
Temperatura de funcionamento	-30-+50°C
Temperatura de aplicação	+25°C
Temperatura de armazenamento	-30-+60°C

## Dimensões (mm)

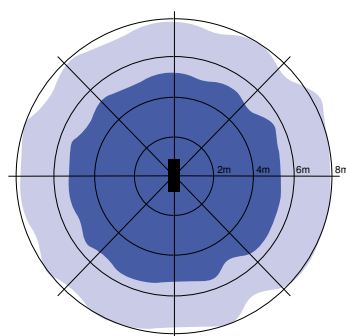
LEDWall-Mounted-P Rd300



## Sensores de movimento - Gama de deteção

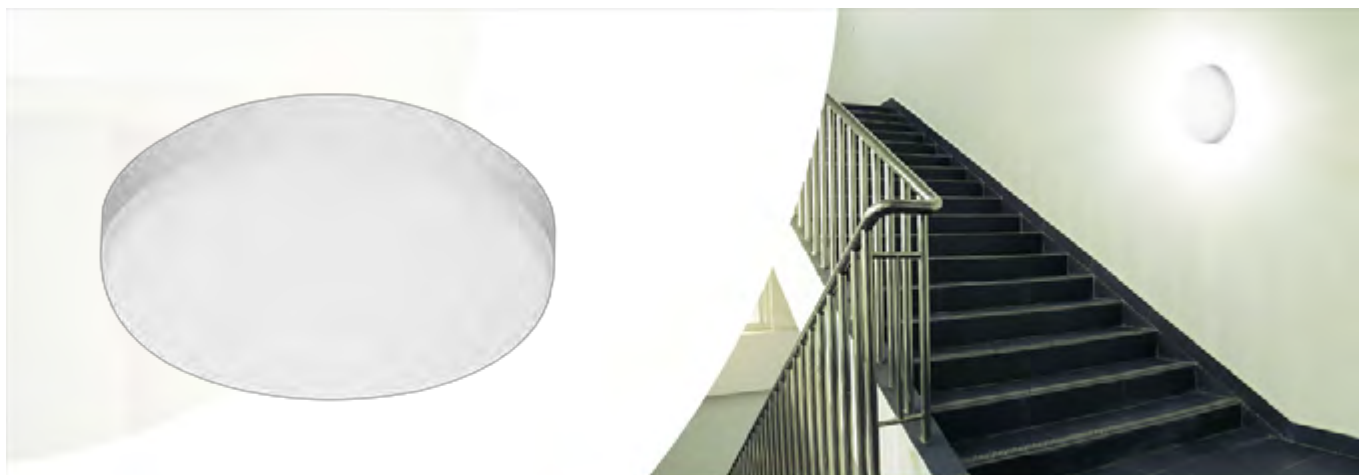


Instalação - Montado na parede  
Altura de instalação sugerida 1-4m



Instalação - Montado no tecto  
Altura de instalação sugerida 2.5-10m





## Wall-Mounted EcoMax G2

- Equipamento elegante, compacto e robusto para montagem na parede (IP54+IK08)
- Ligação fácil com possibilidade de ligação em série
- Interruptor CCT integrado para seleção da cor (3000 K- 4000K)
- Versão MD com regulação de intensidade em 2 passos (movimento sempre necessário para ligar a luminária)
- Emergência de 3 horas disponível com sistema de autoteste automático (versão EM)



## Especificações

Código do item	Descrição do item	Equivalente (W)	Potência (W)	Lúmen	Eficácia (lm/W)	CCT (K)	Com sensor	Peso (kg/peça)
<b>Ligar-Desligar</b>								
522020001800	LEDWall-Mounted-E2 Rd275-14W	CFL 2x18W	14	1700	120	3000/4000	Não	0,70
522020001600	LEDWall-Mounted-E2 Rd275-22W	CFL 2x26W	22	2500	115	3000/4000	Não	0,70
<b>Deteção de movimento, Deteccção de luz do dia</b>								
522020001700	LEDWall-Mounted-E2 Rd275-14W-MD	CFL 2x18W	14	1700	120	3000/4000	Sim	0,76
522020001500	LEDWall-Mounted-E2 Rd275-22W-MD	CFL 2x26W	22	2500	115	3000/4000	Sim	0,76
<b>Versão de emergência 3 horas, Ligar-Desligar</b>								
522020001400	LEDWall-Mounted-E2 Rd275-14W-EM3	CFL 2x18W	14	1700	120	3000/4000	Não	0,80
522020001200	LEDWall-Mounted-E2 Rd275-22W-EM3	CFL 2x26W	22	2500	115	3000/4000	Não	0,80
<b>Versão de emergência 3 horas, Deteção de movimento, Deteccção de luz do dia</b>								
522020001300	LEDWall-Mounted-E2 Rd275-14W-MD-EM3	CFL 2x18W	14	1700	120	3000/4000	Sim	0,86
522020001100	LEDWall-Mounted-E2 Rd275-22W-MD-EM3	CFL 2x26W	22	2500	115	3000/4000	Sim	0,86

Especificações Técnicas	
Vida útil (L70)	50.000 h
Vida útil (L80)	30.000 h
Ciclos on/off	100.000
Mac Adam (SDCM)	4
Regulação	On-Off / Controlado por sensores (MD)
Tipo de sensor	Não / Deteccção de movimento + luz do dia (MD)
Tecnologia de sensor	Não / Microwave (MW)
Acabamento	Branco RAL9016
CRI	≥ 80
IP	IP54
Resistência ao impacto (IK)	IK08
Classe de proteção	II
Controlador incluído (Sim/Não)	Sim
Ensaio do fio incandescente	850°C
PF	≥ 0,9

Alimentação elétrica	
Frequência	50/60 Hz
Tensão nominal AC	220-240 V
DC input voltage	Não

Propriedades mecânicas	
Material da estrutura	Polipropileno
Material ótico	Polipropileno

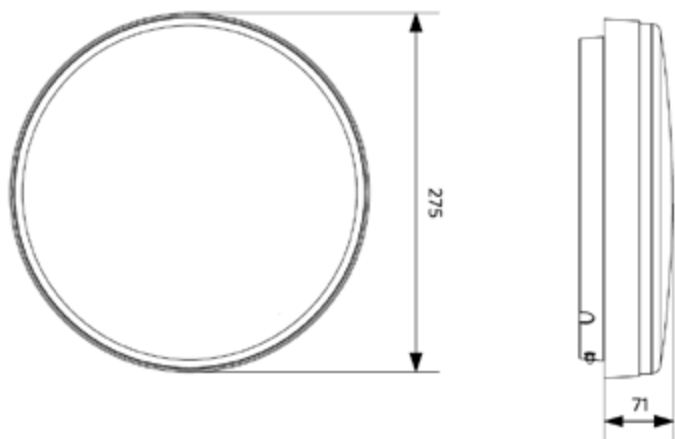
Condições de aplicação	
Temperatura de funcionamento	-20-+45°C
Temperatura de funcionamento EM	0-+45°C
Temperatura de aplicação	+25°C
Temperatura de armazenamento	-20-+25°C
Temperatura de armazenamento EM	-20-+25°C

**5 ANOS DE GARANTIA**

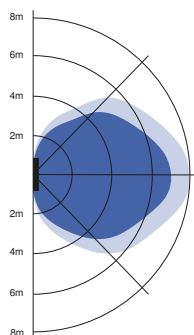


## Dimensões (mm)

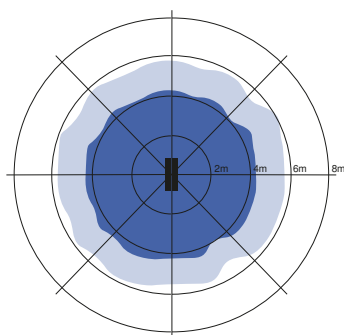
LEDWall-Mounted-E2 Rd275



## Sensores de movimento - Gama de deteção



Instalação - Montado na parede  
Altura de instalação sugerida 1-3m



Instalação - Montado no tecto  
Altura de instalação sugerida 2.5-6m





## Ceiling Light Luna

- Luminária de tecto compacta e elegante
- Sistema de montagem "twist-and-lock"
- Corpo metálico completo de alta qualidade
- Altura baixa de apenas 46mm
- Elevada eficácia até 95 lm/W
- Gama completa: 4 potências e 3 tamanhos
- Adequado para montagem no tecto e na parede
- Disponível em preto (BL) e branco (WH)



## Especificações

Código do item	Descrição do item	Equivalente (W)	Potência (W)	Lúmen	Eficácia (lm/W)	CCT (K)	Peso (kg/peça)
<b>Ligar-Desligar</b>							
540001295100	LEDceilingLu-E Rd87-9W-830-WH	CFL 1x18W	9	810	90	3000	0,10
540001295500	LEDceilingLu-E Rd87-9W-830-BL	CFL 1x18W	9	810	90	3000	0,10
540001296300	LEDceilingLu-E Rd87-9W-840-WH	CFL 1x18W	9	855	95	4000	0,10
540001295600	LEDceilingLu-E Rd87-9W-840-BL	CFL 1x18W	9	855	95	4000	0,10
540001295200	LEDceilingLu-E Rd112-14W-830-WH	CFL 1x26W	14	1190	85	3000	0,17
540001295700	LEDceilingLu-E Rd112-14W-830-BL	CFL 1x26W	14	1190	85	3000	0,17
540001296400	LEDceilingLu-E Rd112-14W-840-WH	CFL 1x26W	14	1260	90	4000	0,17
540001295800	LEDceilingLu-E Rd112-14W-840-BL	CFL 1x26W	14	1260	90	4000	0,17
540001295300	LEDceilingLu-E Rd142-18W-830-WH	CFL 2x18W	18	1620	90	3000	0,27
540001295900	LEDceilingLu-E Rd142-18W-830-BL	CFL 2x18W	18	1620	90	3000	0,27
540001296500	LEDceilingLu-E Rd142-18W-840-WH	CFL 2x18W	18	1710	95	4000	0,27
540001296000	LEDceilingLu-E Rd142-18W-840-BL	CFL 2x18W	18	1710	95	4000	0,27
540001295400	LEDceilingLu-E Rd142-24W-830-WH	CFL 2x26W	24	2040	85	3000	0,27
540001296100	LEDceilingLu-E Rd142-24W-830-BL	CFL 2x26W	24	2040	85	3000	0,27
540001296600	LEDceilingLu-E Rd142-24W-840-WH	CFL 2x26W	24	2160	90	4000	0,27
540001296200	LEDceilingLu-E Rd142-24W-840-BL	CFL 2x26W	24	2160	90	4000	0,27

## Acessórios



542098030700  
Junction-Box-WH



**5 ANOS DE GARANTIA**



Especificações Técnicas	
Vida útil (L70)	50.000 h
Vida útil (L80)	30.000 h
Ciclos on/off	100.000
Regulação	On-Off
Ângulo de abertura	100°
Acabamento	Branco RAL9003 / Preto
CRI	≥ 80
IP	IP20
Resistência ao impacto (IK)	IK02
Classe de proteção	II
Grupo de risco (EN 62471)	RG0
Controlador incluído (Sim/Não)	Sim
Factor de deslocamento (DF)	≥ 0.9

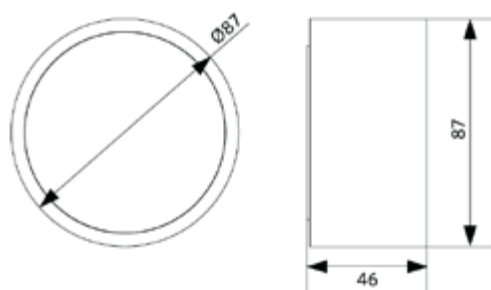
Alimentação elétrica	
Frequência	50/60 Hz
Tensão nominal AC	220-240 V
DC input voltage	Não

Propriedades mecânicas	
Material da estrutura	Alumínio
Material ótico	Policarbonato

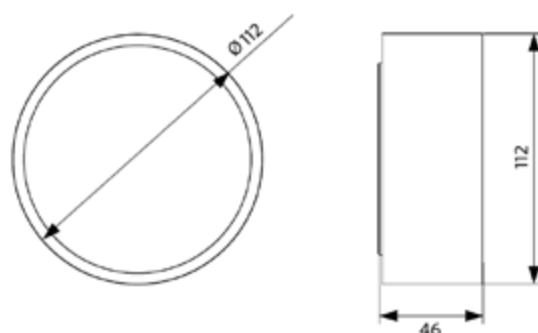
Condições de aplicação	
Temperatura de funcionamento	-10-+45°C
Temperatura de aplicação	+25°C
Temperatura de armazenamento	-25-+50°C

## Dimensões (mm)

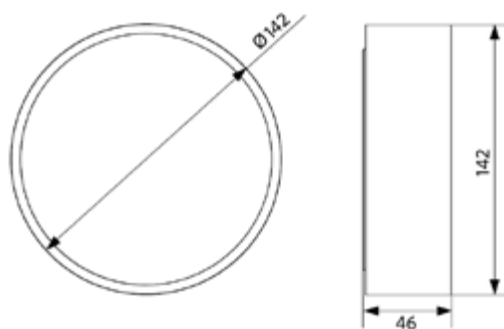
LEDCeilingLu-E Rd87



LEDCeilingLu-E Rd112



LEDCeilingLu-E Rd142





Plafond de teto ou parede Apollo



- Luminária de parede/teto profissional com luz difusa confortável
- Instalação fácil na parede ou no teto
- Acessório de suporte disponível para a montagem fácil em instalações existentes (não são necessários novos orifícios para parafusos)
- Módulo Clio no interior
- Luz uniforme e difusa, criando uma atmosfera agradável
- Versões IP44 também adequadas para casas de banho e espaços semelhantes

## Especificações

Código do item	Descrição do item	Equivalente (W)	Potência (W)	Lúmen	Eficácia (lm/W)	CCT (K)	IP	Peso (kg/peça)
<b>Ligar-Desligar</b>								
520020000100	LED HC300 12W 2700K Apollo III	GLS 75W	12	1150	96	2700	IP20	0,43
520020000200	LED HC300 12W 4000K Apollo III	GLS 75W	12	1250	104	4000	IP20	0,43
520021000300	LED HC350 16W 2700K IP44 Apollo III	GLS 100W	16	1450	91	2700	IP44	0,59
520021000400	LED HC350 16W 4000K IP44 Apollo III	GLS 100W	16	1580	99	4000	IP44	0,59
<b>Intensidade regulável (Triac)</b>								
520021000700	LED HC350 22W DIM 2700K IP44 Apollo	GLS 100W	22	1955	89	2700	IP44	0,64
520021000800	LED HC350 22W DIM 4000K IP44 Apollo	GLS 100W	22	2040	93	4000	IP44	0,64

## Acessórios



140060553  
LED Module sensor CT



520098000200  
LED Apollo HC300 bracket



520098001800  
LED Apollo HC350 bracket



821017003600  
LED Smart-BLE2-Relay-250W-DIM

Sensor somente para utilização sem regulador de intensidade. Zona de deteção: 12m.  
Bracket HC300 vendido em conjunto de 2 unidades. Bracket HC350 vendido em conjunto de 3 unidades.





**3 ANOS DE GARANTIA**



Especificações Técnicas	
Vida útil (L70)	30.000 h
Vida útil (L80)	20.000 h
Ciclos on/off	100.000
Regulação	On-Off / Triac
Ângulo de abertura	120°
Acabamento	Branco RAL9003
CRI	≥ 80
Resistência ao impacto (IK)	IK03
Classe de proteção	I
Grupo de risco (EN 62471)	RG0
Controlador incluído (Sim/Não)	Sim

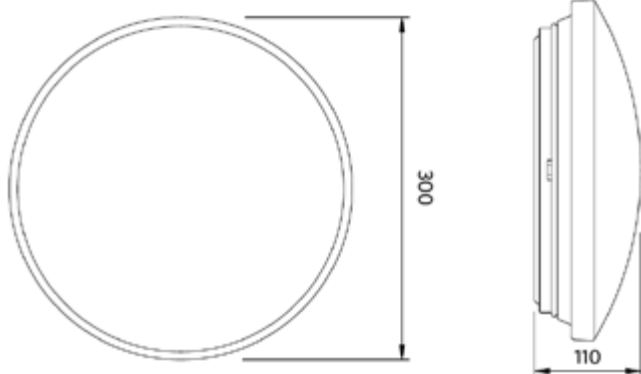
Alimentação elétrica	
Frequência	50/60 Hz
Tensão nominal AC	220-240 V
DC input voltage	Não

Propriedades mecânicas	
Material da estrutura	Aço
Material ótico	Policarbonato

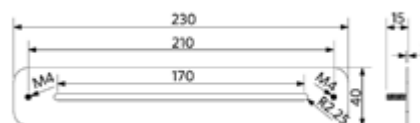
Condições de aplicação	
Temperatura de funcionamento	-20-+45°C
Temperatura de aplicação	+25°C
Temperatura de armazenamento	-25-+50°C

## Dimensões (mm)

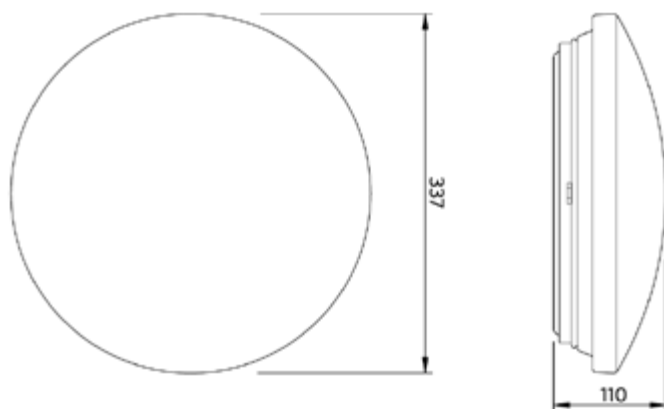
LED HC300 12W



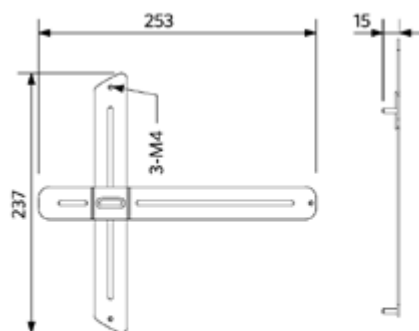
LED HC300 Bracket



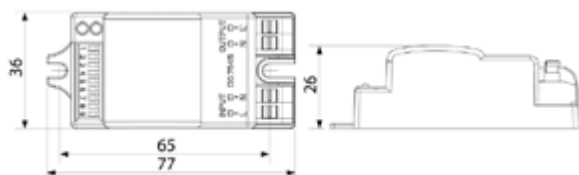
LED HC350 16W & 22W



LED HC350 Bracket



LED Module sensor CT





## Luz de teto Apollo Basic

- Luminária de parede/teto económica com luz difusa confortável
- IP44, adequada para casas de banho e espaços semelhantes
- 3 pacotes lumínicos e 2 temperaturas de cor



## Especificações

Código do item	Descrição do item	Equivalente (W)	Potência (W)	Lúmen	Eficácia (lm/W)	CCT (K)	Peso (kg/peça)
<b>Ligar-Desligar</b>							
520028005600	LED HC260 11W 2700K Apollo B	GLS 75W	11	950	86	2700	0,27
520028005700	LED HC260 11W 4000K Apollo B	GLS 75W	11	1050	95	4000	0,27
520021004400	LED HC350 17W 2700K Apollo B	GLS 100W	17	1500	88	2700	0,56
520021004500	LED HC350 17W 4000K Apollo B	GLS 100W	17	1600	94	4000	0,56
520021004600	LED HC350 23W 2700K Apollo B	GLS 100W	23	2100	91	2700	0,56
520021004700	LED HC350 23W 4000K Apollo B	GLS 100W	23	2200	96	4000	0,56

## Acessórios



140060553  
LED Module sensor CT



520098001800  
LED Apollo HC350 bracket

Sensor somente para 17W e 23W. Zona de deteção: 12m.  
Bracket HC350 vendido em conjunto de 3 unidades.

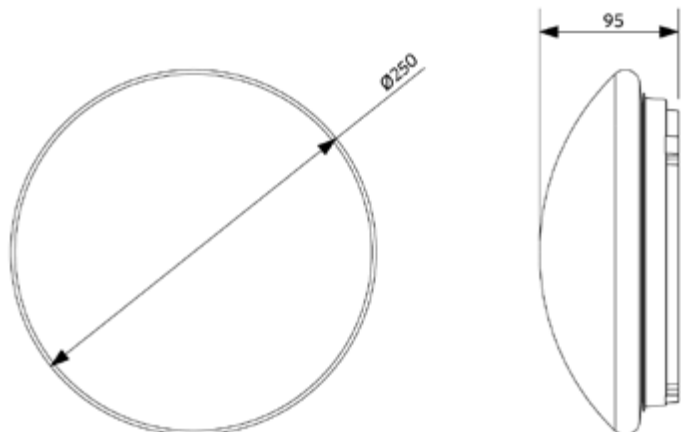
Especificações Técnicas		Alimentação elétrica	
Vida útil (L70)	30.000 h	Frequência	50/60 Hz
Vida útil (L80)	20.000 h	Tensão nominal AC	220-240 V
Ciclos on/off	100.000	DC input voltage	Não
Regulação	On-Off	Propriedades mecânicas	
Ângulo de abertura	120°	Material da estrutura	Aço
Acabamento	Branco RAL9003	Material ótico	Policarbonato
CRI	≥ 80	Condições de aplicação	
IP	IP44	Temperatura de funcionamento	-20-+45°C
Resistência ao impacto (IK)	IK03	Temperatura de aplicação	+25°C
Classe de proteção	II	Temperatura de armazenamento	-25-+50°C
Grupo de risco (EN 62471)	RG0		
Controlador incluído (Sim/Não)	Sim		

**3 ANOS DE GARANTIA**

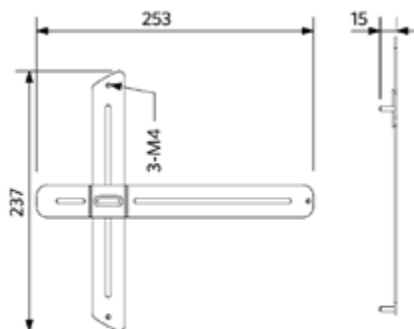


## Dimensões (mm)

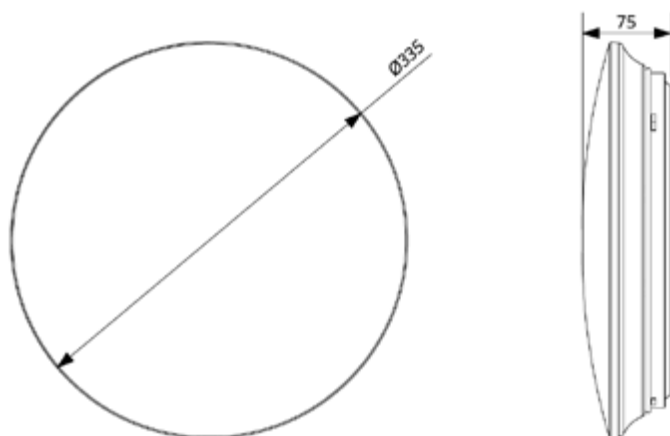
LED HC260  
11W



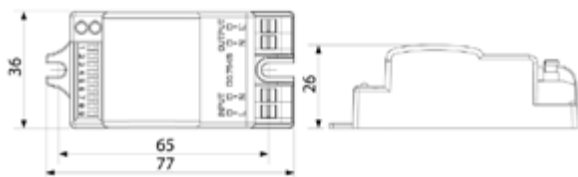
LED HC350  
Bracket



LED HC350  
17W & 23W



LED  
Module sensor CT





## Plafond Porch IP65 EcoMax



- Solução fácil para substituir e renovar as soluções existentes
- IP65 e alta resistência ao impacto IK10 para aplicação no exterior
- Master Porchlight com sensor de movimento integrado e sensor de luz do dia (versões MD), capaz de controlar até 10 luminárias de Porchlight não-MD
- Para melhorar a percepção de segurança, o Porchlight MD está sempre ligado a 20% de luz à noite, com um aumento suave para 100% de produção quando é detectado movimento
- Permite configurar o alcance de detecção, tempo de espera e o sensor de luz natural através do interruptor DIP

## Especificações

Código do item	Descrição do item	Equivalente (W)	Potência (W)	Lúmen	Eficácia (lm/W)	CCT (K)	Com sensor	Peso (kg/peça)
<b>Ligar-Desligar</b>								
140064477	LEDPorch-E Re120-5W-3000K-WH	TL 8W	5	450	90	3000	Não	0,80
140064478	LEDPorch-E Re120-5W-4000K-WH	TL 8W	5	500	100	4000	Não	0,80
<b>Deteção de movimento, Deteccção de luz do dia</b>								
140064479	LEDPorch-E Re120-6W-3000K-MD-WH	TL 8W	6	480	80	3000	Sim	0,85
140064480	LEDPorch-E Re120-6W-4000K-MD-WH	TL 8W	6	510	85	4000	Sim	0,85
<b>Versão de emergência 1 hora, Ligar-Desligar</b>								
549004004410	LEDPorch-E Re120-5W-3000K-EM1	TL 8W	5	450	90	3000	Não	1,03
549004004310	LEDPorch-E Re120-5W-4000K-EM1	TL 8W	5	500	100	4000	Não	1,03
<b>Versão de emergência 1 hora, Deteção de movimento, Deteccção de luz do dia</b>								
549004008310	LEDPorch-E Re120-6W-3000K-MD-EM1	TL 8W	6	480	80	3000	Sim	1,07
549004008210	LEDPorch-E Re120-6W-4000K-MD-EM1	TL 8W	6	510	85	4000	Sim	1,07



**5 ANOS DE GARANTIA**



Especificações Técnicas	
Vida útil (L70)	50.000 h
Vida útil (L80)	30.000 h
Ciclos on/off	100.000
Mac Adam (SDCM)	4
Regulação	On-Off / Controlado por sensores (MD)
Tipo de sensor	Não / Detecção de movimento + luz do dia (MD)
Tecnologia de sensor	Não / Microwave (MW)
Acabamento	Branco
CRI	≥ 80
IP	IP65
Resistência ao impacto (IK)	IK10
Classe de proteção	II
Grupo de risco (EN 62471)	RG0
Controlador incluído (Sim/Não)	Sim
Ensaio do fio incandescente	650°C
PF	≥ 0,9

Alimentação elétrica	
Frequência	50/60 Hz
Tensão nominal AC	220-240 V
DC input voltage	Ver anexo ao catálogo
	Especificações de ligação

Propriedades mecânicas	
Material da estrutura	Polycarbonato
Material ótico	Polycarbonato

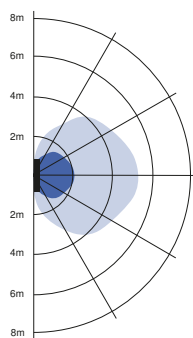
Condições de aplicação	
Temperatura de funcionamento	-30-+50°C
Temperatura de aplicação	+25°C
Temperatura de armazenamento	-30-+60°C

## Dimensões (mm)

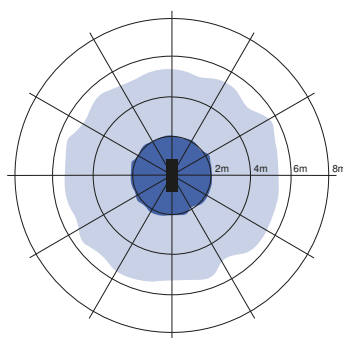
LEDPorch-E Re120



## Sensores de movimento - Gama de deteção



Instalação - Montado na parede  
Altura de instalação sugerida 1-2m



Instalação - Montado no tecto  
Altura de instalação sugerida 2.5-4m





## Linear EcoMax

- Solução linear LED de fácil instalação
- Design elegante mas robusto: IP44 e IK06
- Luz confortável devido ao difusor opalino
- Conexão de energia central ou lateral
- Acessório: sensor de movimento e de luminosidade
- Substituição perfeita de 2x18W, 2x36W ou 2x58W TL



## Especificações

Código do item	Descrição do item	Equivalente (W)	Potência (W)	Lúmen	Eficácia (lm/W)	CCT (K)	Peso (kg/peça)
<b>Ligar-Desligar</b>							
529001001000	LEDLinear-E CL06-20W-3000-WH	TL 2x18W	20	2100	105	3000	1,47
529001001100	LEDLinear-E CL06-20W-4000-WH	TL 2x18W	20	2300	115	4000	1,47
542005039700	LEDLinear-E CL12-40W-3000-WH	TL 2x36W	40	4320	108	3000	2,78
542005039800	LEDLinear-E CL12-40W-4000-WH	TL 2x36W	40	4720	118	4000	2,78
542005039900	LEDLinear-E CL15-53W-3000-WH	TL 2x58W	53	5930	112	3000	3,46
542005040000	LEDLinear-E CL15-53W-4000-WH	TL 2x58W	53	6360	120	4000	3,46
<b>Versão de emergência 1 hora, Ligar-Desligar</b>							
549004010000	LEDLinear-E CL06-20W-3000-WH-EM1	TL 2x18W	20	2100	105	3000	1,77
549004010100	LEDLinear-E CL06-20W-4000-WH-EM1	TL 2x18W	20	2300	115	4000	1,77
549003003800	LEDLinear-E CL12-40W-3000-WH-EM1	TL 2x36W	40	4320	108	3000	3,03
549003003900	LEDLinear-E CL12-40W-4000-WH-EM1	TL 2x36W	40	4720	118	4000	3,03
549003004000	LEDLinear-E CL15-53W-3000-WH-EM1	TL 2x58W	53	5930	112	3000	3,73
549003004100	LEDLinear-E CL15-53W-4000-WH-EM1	TL 2x58W	53	6360	120	4000	3,73
<b>Versão de emergência 3 horas, Ligar-Desligar</b>							
549004010200	LEDLinear-E CL06-20W-3000-WH-EM3	TL 2x18W	20	2100	105	3000	1,87
549004010300	LEDLinear-E CL06-20W-4000-WH-EM3	TL 2x18W	20	2300	115	4000	1,87
549003004200	LEDLinear-E CL12-40W-3000-WH-EM3	TL 2x36W	40	4320	108	3000	3,03
549003004300	LEDLinear-E CL12-40W-4000-WH-EM3	TL 2x36W	40	4720	118	4000	3,03
549003004400	LEDLinear-E CL15-53W-3000-WH-EM3	TL 2x58W	53	5930	112	3000	3,73
549003004500	LEDLinear-E CL15-53W-4000-WH-EM3	TL 2x58W	53	6360	120	4000	3,73

## Acessórios



140060553  
LED Module sensor CT



**5 ANOS DE GARANTIA**



Especificações Técnicas	
Vida útil (L70)	70.000 h
Vida útil (L80)	50.000 h
Ciclos on/off	100.000
Regulação	On-Off
Ângulo de abertura	110°
Acabamento	Branco RAL9003
CRI	≥ 80
IP	IP44
Resistência ao impacto (IK)	IK06
Classe de proteção	I
Grupo de risco (EN 62471)	RG0
Controlador incluído (Sim/Não)	Sim
PF	≥ 0,9

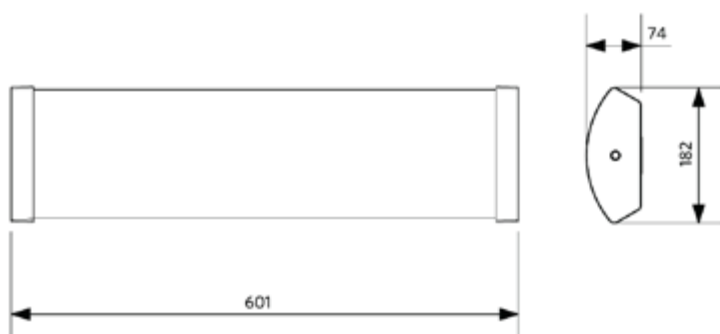
Alimentação elétrica	
Frequência	50/60 Hz
Tensão nominal AC	220-240 V
DC input voltage	Não

Propriedades mecânicas	
Material da estrutura	Aço
Material ótico	PMMA

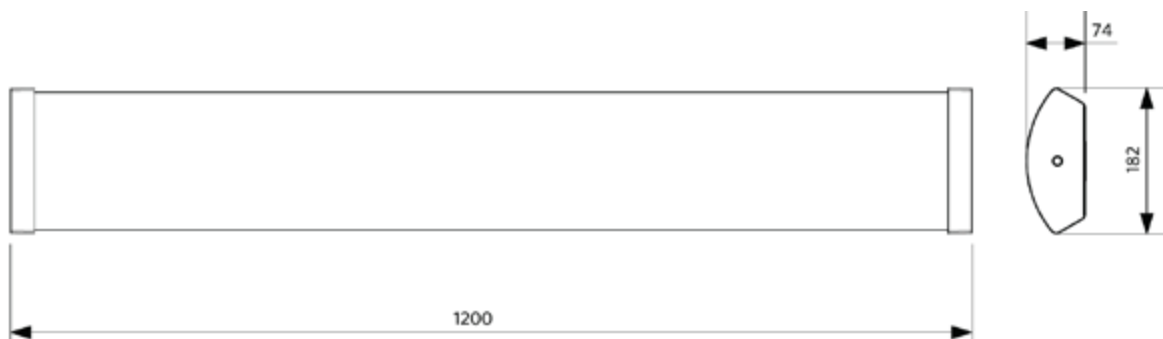
Condições de aplicação	
Temperatura de funcionamento	-10-+40°C
Temperatura de aplicação	+25°C
Temperatura de armazenamento	-25-+50°C

## Dimensões (mm)

LEDLinear-E CL06



LEDLinear-E CL12



LEDLinear-E CL15





Régua T5 EcoMax

- LED tubular linear
- Luz uniforme e difusa, criando uma atmosfera agradável
- As estruturas tubulares ligam-se até 15 metros
- Inclui cabo de alimentação, peças de ligação (fixas e flexíveis)
- Com topos transparentes
- Grampos de montagem em aço inoxidável



## Especificações

Código do item	Descrição do item	Equivalente (W)	Potência (W)	Lúmen	Eficácia (lm/W)	CCT (K)	Peso (kg/peça)
<b>Ligar-Desligar</b>							
140043898	LED E T5 batten 600 9W 3000K CT	TL 1x18W	9	900	100	3000	0,14
140043899	LED E T5 batten 600 9W 4000K CT	TL 1x18W	9	950	106	4000	0,14
140043900	LED E T5 batten 1200 18W 3000K CT	TL 1x36W	18	1850	103	3000	0,26
140043901	LED E T5 batten 1200 18W 4000K CT	TL 1x36W	18	1950	108	4000	0,26

Especificações Técnicas	
Vida útil (L70)	40.000 h
Vida útil (L80)	30.000 h
Ciclos on/off	100.000
Regulação	On-Off
Ângulo de abertura	140
Acabamento	Branco
CRI	≥ 80
IP	IP20
Classe de proteção	II
Grupo de risco (EN 62471)	RG0
Controlador incluído (Sim/Não)	Sim
PF	≥ 0,9

Alimentação elétrica	
Frequência	50/60 Hz
Tensão nominal AC	220-240 V
DC input voltage	Não
Comprimento do cabo 230V	1,5 m
Comprimento do cabo ligação 230V	0,3 m

Propriedades mecânicas	
Material da estrutura	Policarbonato

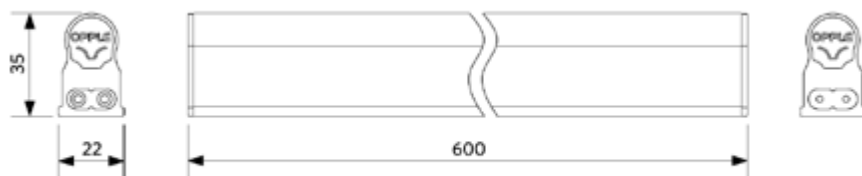
Condições de aplicação	
Temperatura de funcionamento	-20-+40°C
Temperatura de aplicação	+25°C
Temperatura de armazenamento	-25-+50°C



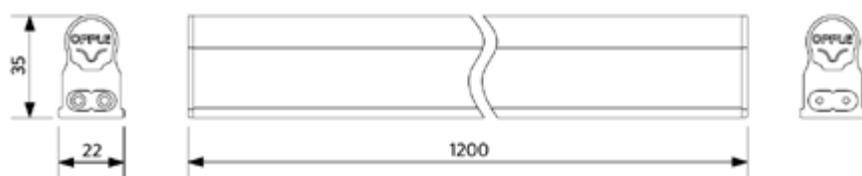


## Dimensões (mm)

LED E T5 batten 600  
LED P T5 batten 600



LED E T5 batten 1200  
LED P T5 batten 1200



## Acessórios



Acessórios incluídos





Régua T5 S com interruptor

- LED tubular linear com interruptor de alimentação
- Luz difusa e uniforme, criando um ambiente agradável
- Disponível em 300, 600, 900 e 1200mm
- As estruturas tubulares ligam-se até 15 metros
- Inclui cabo de alimentação, peças de ligação (fixas e flexíveis)
- Interruptor incluído
- Grampos de montagem em aço inoxidável



## Especificações

Código do item	Descrição do item	Equivalente (W)	Potência (W)	Lúmen	Eficácia (lm/W)	CCT (K)	Peso (kg/peça)
<b>Ligar-Desligar</b>							
140043904	LED E T5 batten 300 4.5W S 3000K BL	TL 1x9W	4.5	450	100	3000	0,08
140044077	LED E T5 batten 300 4.5W S 4000K BL	TL 1x9W	4.5	500	111	4000	0,08
140043903	LED E T5 batten 600 9W S 3000K BL	TL 1x18W	9	900	100	3000	0,15
140044076	LED E T5 batten 600 9W S 4000K BL	TL 1x18W	9	950	106	4000	0,15
140043902	LED E T5 batten 900 11W S 3000K BL	TL 1x18W	11	1100	100	3000	0,20
140044075	LED E T5 batten 900 11W S 4000K BL	TL 1x18W	11	1200	109	4000	0,20
140044293	LED E T5 batten 1200 13W S 3000K BL	TL 1x30W	13	1300	100	3000	0,26
140044292	LED E T5 batten 1200 13W S 4000K BL	TL 1x30W	13	1400	108	4000	0,26

Especificações Técnicas	
Vida útil (L70)	40.000 h
Vida útil (L80)	30.000 h
Ciclos on/off	100.000
Regulação	On-Off
Ângulo de abertura	140
Acabamento	Branco
CRI	≥ 80
IP	IP20
Classe de proteção	II
Grupo de risco (EN 62471)	RG0
Controlador incluído (Sim/Não)	Sim
PF	≥ 0,9

Alimentação elétrica	
Frequência	50/60 Hz
Tensão nominal AC	220-240 V
DC input voltage	Não
Comprimento do cabo 230V	1.5 m
Comprimento do cabo ligação 230V	0.3 m

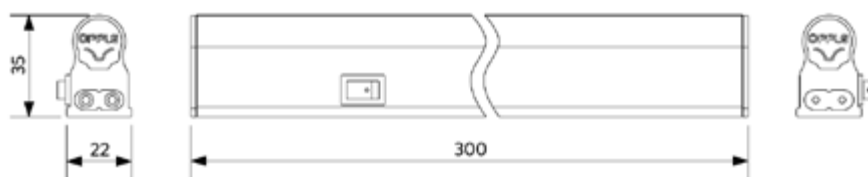
Propriedades mecânicas	
Material da estrutura	Polycarbonato

Condições de aplicação	
Temperatura de funcionamento	-20-+40°C
Temperatura de aplicação	+25°C
Temperatura de armazenamento	-25-+50°C

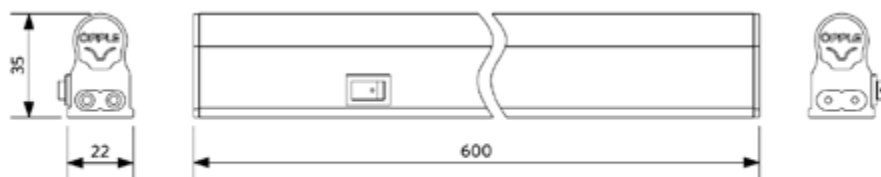


## Dimensões (mm)

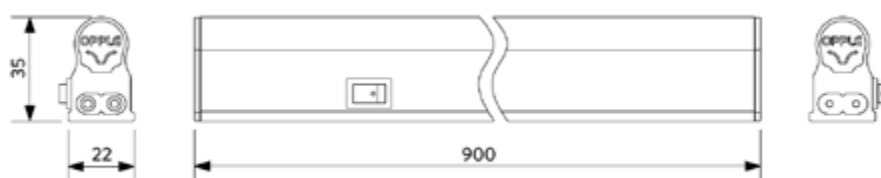
LED E T5 batten 300



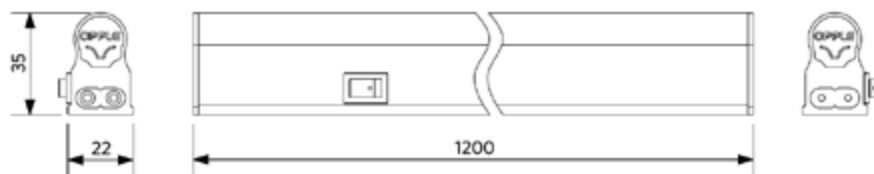
LED E T5 batten 600



LED E T5 batten 900



LED E T5 batten 1200

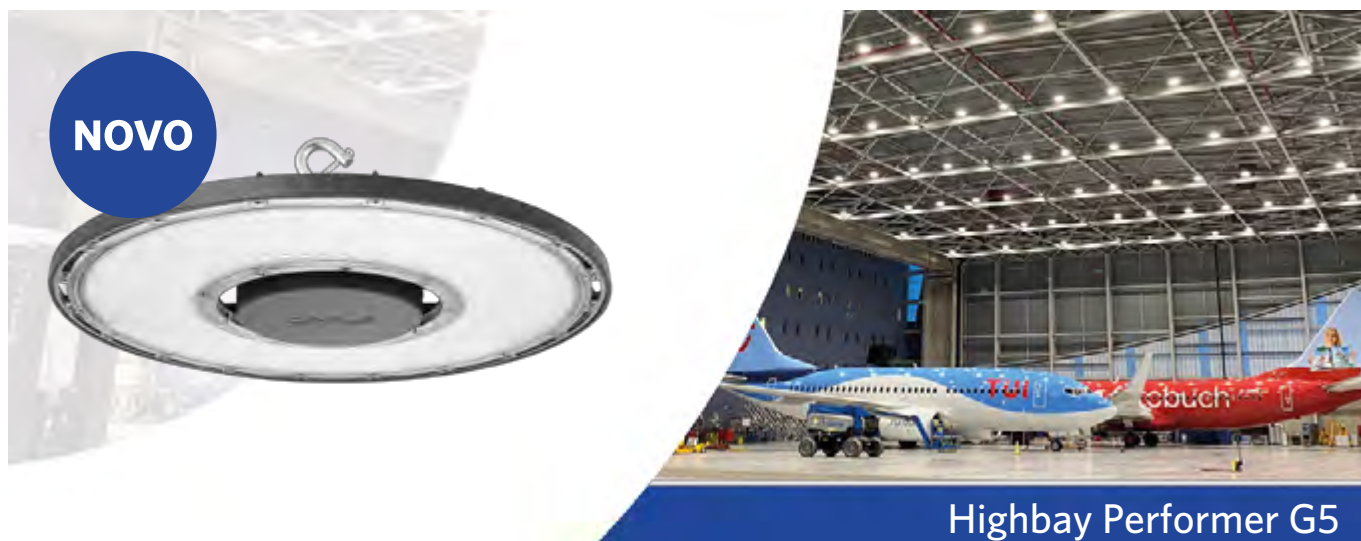


## Acessórios



Acessórios incluídos





**NOVO**

## Highbay Performer G5

- NOVO para versões BLE2: comunicação sem fios melhorada com base no protocolo Bluetooth SIG Mesh, à "prova do futuro", normalizado
- Solução Highbay LED de alta qualidade com design ultra fino melhorado
- Eficácia melhorada de 160 Lm/W
- Disponível como solução de iluminação inteligente (BLE2) e DALI2 combinados numa luminária
- Três ângulos de feixe diferentes: largo, médio e assimétrico
- Versões de alta potência, até 38.400 lm
- Equipado com respiradouro para evitar a condensação
- Equipado com conector IP68



## Especificações

Código do item	Descrição do item	Equivalente (W)	Potência (W)	Lúmen	Eficácia (lm/W)	CCT (K)	Ângulo de abertura	Peso (kg/peça)
<b>Ligar-Desligar</b>								
545001068300	LEDHighbay-P5 80W-840-W	HID 250W	80	12800	160	4000	100°	2,68
545001068200	LEDHighbay-P5 80W-840-N	HID 250W	80	12800	160	4000	60°	2,68
545001068400	LEDHighbay-P5 80W-840-AS	HID 250W	80	12800	160	4000	60° x 100°	2,68
545001069500	LEDHighbay-P5 80W-857-W	HID 250W	80	12800	160	5700	100°	2,68
545001069400	LEDHighbay-P5 80W-857-N	HID 250W	80	12800	160	5700	60°	2,68
545001069600	LEDHighbay-P5 80W-857-AS	HID 250W	80	12800	160	5700	60° x 100°	2,68
545001068600	LEDHighbay-P5 110W-840-W	HID 400W	110	17600	160	4000	100°	2,68
545001068500	LEDHighbay-P5 110W-840-N	HID 400W	110	17600	160	4000	60°	2,68
545001068700	LEDHighbay-P5 110W-840-AS	HID 400W	110	17600	160	4000	60° x 100°	2,68
545001069800	LEDHighbay-P5 110W-857-W	HID 400W	110	17600	160	5700	100°	2,68
545001069700	LEDHighbay-P5 110W-857-N	HID 400W	110	17600	160	5700	60°	2,68
545001069900	LEDHighbay-P5 110W-857-AS	HID 400W	110	17600	160	5700	60° x 100°	2,68
545001068000	LEDHighbay-P5 150W-840-W	HID 400W	150	24000	160	4000	100°	3,70
545001067900	LEDHighbay-P5 150W-840-N	HID 400W	150	24000	160	4000	60°	3,70
545001068100	LEDHighbay-P5 150W-840-AS	HID 400W	150	24000	160	4000	60° x 100°	3,70
545001069200	LEDHighbay-P5 150W-857-W	HID 400W	150	24000	160	5700	100°	3,70
545001069100	LEDHighbay-P5 150W-857-N	HID 400W	150	24000	160	5700	60°	3,70
545001069300	LEDHighbay-P5 150W-857-AS	HID 400W	150	24000	160	5700	60° x 100°	3,70
545001067600	LEDHighbay-P5 200W-840-W	HID 600W	200	32000	160	4000	100°	3,70
545001067700	LEDHighbay-P5 200W-840-N	HID 600W	200	32000	160	4000	60°	3,70
545001067800	LEDHighbay-P5 200W-840-AS	HID 600W	200	32000	160	4000	60° x 100°	3,70
545001068800	LEDHighbay-P5 200W-857-W	HID 600W	200	32000	160	5700	100°	3,70
545001068900	LEDHighbay-P5 200W-857-N	HID 600W	200	32000	160	5700	60°	3,70
545001069000	LEDHighbay-P5 200W-857-AS	HID 600W	200	32000	160	5700	60° x 100°	3,70



Código do item	Descrição do item	Equivalente (W)	Potência (W)	Lúmen	Eficácia (lm/W)	CCT (K)	Ângulo de abertura	Peso (kg/peça)
<b>Ligar-Desligar</b>								
545001062100	LEDHighbay-P5 240W-840-W	HID 600W	240	38400	160	4000	100°	3,70
545001062000	LEDHighbay-P5 240W-840-N	HID 600W	240	38400	160	4000	60°	3,70
545001062200	LEDHighbay-P5 240W-840-AS	HID 600W	240	38400	160	4000	60° x 100°	3,70
545001062400	LEDHighbay-P5 240W-857-W	HID 600W	240	38400	160	5700	100°	3,70
545001062300	LEDHighbay-P5 240W-857-N	HID 600W	240	38400	160	5700	60°	3,70
545001062500	LEDHighbay-P5 240W-857-AS	HID 600W	240	38400	160	5700	60° x 100°	3,70
<b>DALI2, Inteligente</b>								
545001059700	LEDHighbay-P5 80W-DALI+BLE2-840-W	HID 250W	80	12800	160	4000	100°	2,68
545001059600	LEDHighbay-P5 80W-DALI+BLE2-840-N	HID 250W	80	12800	160	4000	60°	2,68
545001059800	LEDHighbay-P5 80W-DALI+BLE2-840-AS	HID 250W	80	12800	160	4000	60° x 100°	2,68
545001060300	LEDHighbay-P5 110W-DALI+BLE2-840-W	HID 400W	110	17600	160	4000	100°	2,68
545001060200	LEDHighbay-P5 110W-DALI+BLE2-840-N	HID 400W	110	17600	160	4000	60°	2,68
545001060400	LEDHighbay-P5 110W-DALI+BLE2-840-AS	HID 400W	110	17600	160	4000	60° x 100°	2,68
545001060900	LEDHighbay-P5 150W-DALI+BLE2-840-W	HID 400W	150	24000	160	4000	100°	3,70
545001060800	LEDHighbay-P5 150W-DALI+BLE2-840-N	HID 400W	150	24000	160	4000	60°	3,70
545001061000	LEDHighbay-P5 150W-DALI+BLE2-840-AS	HID 400W	150	24000	160	4000	60° x 100°	3,70
545001061200	LEDHighbay-P5 150W-DALI+BLE2-857-W	HID 400W	150	24000	160	5700	100°	3,70
545001061100	LEDHighbay-P5 150W-DALI+BLE2-857-N	HID 400W	150	24000	160	5700	60°	3,70
545001061300	LEDHighbay-P5 150W-DALI+BLE2-857-AS	HID 400W	150	24000	160	5700	60° x 100°	3,70
545001061500	LEDHighbay-P5 200W-DALI+BLE2-840-W	HID 600W	200	32000	160	4000	100°	3,70
545001061400	LEDHighbay-P5 200W-DALI+BLE2-840-N	HID 600W	200	32000	160	4000	60°	3,70
545001061600	LEDHighbay-P5 200W-DALI+BLE2-840-AS	HID 600W	200	32000	160	4000	60° x 100°	3,70
545001062700	LEDHighbay-P5 240W-DALI+BLE2-840-W	HID 600W	240	38400	160	4000	100°	3,70
545001062600	LEDHighbay-P5 240W-DALI+BLE2-840-N	HID 600W	240	38400	160	4000	60°	3,70
545001062800	LEDHighbay-P5 240W-DALI+BLE2-840-AS	HID 600W	240	38400	160	4000	60° x 100°	3,70

## Acessórios



545098000500  
LEDHighbay-P4 Bracket-D330



545098003500  
LEDHighbay-P4 Reflector-D330



543098021900  
LEDFixture-IP68-Connector-Kit-3



543098022000  
LEDFixture-IP68-Connector-Kit-5



545098003200  
LEDHighbay-Pole and Adapter

545098000600  
LEDHighbay-P4 Bracket-D420

545098003600  
LEDHighbay-P4 Reflector-D420

545098003900  
LEDHighbay-Pole

Highbay Pole e Adaptador (545098003200) só é compatível apenas com 80W e 110W. Highbay Pole (545098003900) só é compatível apenas com 150W, 200W e 240W.

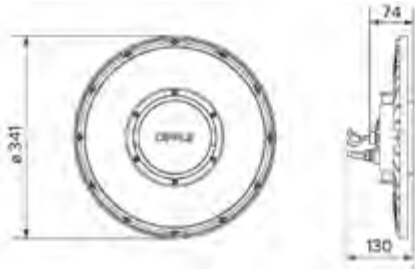
Especificações Técnicas		Alimentação elétrica	
Vida útil (L70)	100.000 h	Frequência	50/60 Hz
Vida útil (L80)	70.000 h	Tensão nominal AC	220-240 V
Vida útil (L90)	50.000 h	DC input voltage	Ver anexo ao catálogo
Ciclos on/off	100.000		Especificações de ligação
Mac Adam (SDCM)	4	Comprimento do cabo 230V	1 m
Regulação	On-Off / DALI2+BLE2	<b>Propriedades mecânicas</b>	
Acabamento	Cinza Pantone 417U	Material da estrutura	Alumínio
CRI	≥ 80	Resistente a UV	Sim
IP	IP66	Material ótico	Policarbonato
Resistência ao impacto (IK)	IK08	Revestimento	Policarbonato
Classe de proteção	I	<b>Condições de aplicação</b>	
Grupo de risco (EN 62471)	RG1	Temperatura de funcionamento	-30-+50°C
Controlador incluído (Sim/Não)	Sim	Temperatura de aplicação	+25°C
Ensaio do fio incandescente	850°C	Temperatura de armazenamento	-30-+60°C
PF	≥ 0,9		
Sobretensão	4 kV		

**5 ANOS DE GARANTIA**

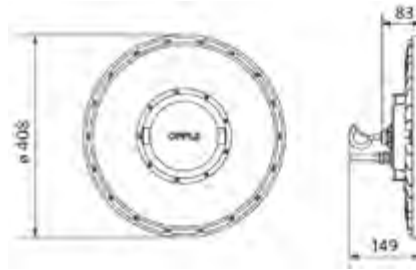


## Dimensões (mm)

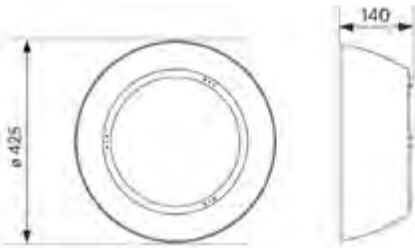
LEDHighbay-P5  
80W & 110W



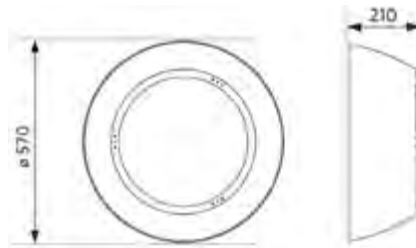
LEDHighbay-P5  
150W & 200 & 240W



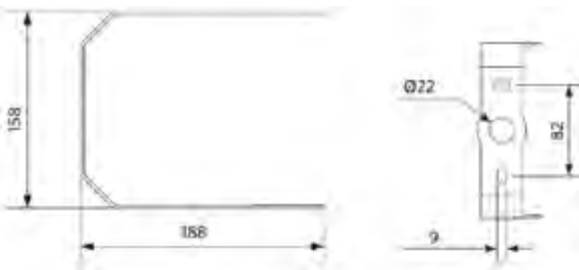
LEDHighbay-P5  
Reflector-D330



LEDHighbay-P5  
Reflector-D420



LEDHighbay-P5  
Bracket-D330



LEDHighbay-P5  
Bracket-D420







## Highbay EcoMax G2

- Solução de campânula económica
- Design elegante
- Eficácia melhorada de até 130 Lm/W
- Cinco versões de luminosidade, até 31.200 lm
- Versões de feixe estreito disponíveis (200+240W)
- Reflectores, suporte e conector IP68 disponíveis como acessórios



## Especificações

Código do item	Descrição do item	Equivalente (W)	Potência (W)	Lúmen	Eficácia (lm/W)	CCT (K)	Ângulo de abertura	Peso (kg/peça)
<b>Ligar-Desligar</b>								
545001047200	LEDHighbay-E2 80W-840-W	HID 250W	80	10400	130	4000	90°	1,74
545001047400	LEDHighbay-E2 80W-857-W	HID 250W	80	10400	130	5700	90°	1,74
545001047600	LEDHighbay-E2 120W-840-W	HID 400W	120	15600	130	4000	90°	2,41
545001047800	LEDHighbay-E2 120W-857-W	HID 400W	120	15600	130	5700	90°	2,41
545001048000	LEDHighbay-E2 150W-840-W	HID 400W	150	19500	130	4000	90°	2,41
545001048200	LEDHighbay-E2 150W-857-W	HID 400W	150	19500	130	5700	90°	2,41
545001048300	LEDHighbay-E2 200W-840-N	HID 400W HO	200	26000	130	4000	65°	3,34
545001048400	LEDHighbay-E2 200W-840-W	HID 400W HO	200	26000	130	4000	90°	3,34
545001048600	LEDHighbay-E2 200W-857-W	HID 400W HO	200	26000	130	5700	90°	3,34
545001048700	LEDHighbay-E2 240W-840-N	HID 600W	240	31200	130	4000	65°	3,34
545001048800	LEDHighbay-E2 240W-840-W	HID 600W	240	31200	130	4000	90°	3,34
545001049000	LEDHighbay-E2 240W-857-W	HID 600W	240	31200	130	5700	90°	3,34

## Acessórios



545098006100  
LEDHighbay-E2 Reflector-  
Rd407



545098006200  
LEDHighbay-E2 Reflector-  
Rd507



545098006300  
LEDHighbay-E2 Reflector-  
Rd602



545098006000  
LEDHighbay-E2 Bracket-L249



543098021900  
LEDFixture-IP68-Connector-  
Kit-3

O Reflector Rd407 (545098006100) encaixa nas versões de 80W, o Reflector Rd507 (545098006200) encaixa nas versões de 120W e 150W e o Reflector Rd602 (545098006300) encaixa nas versões de 200W e 240W.





**5 ANOS DE GARANTIA**



Especificações Técnicas	
Vida útil (L70)	50.000 h
Vida útil (L80)	30.000 h
Ciclos on/off	100.000
Mac Adam (SDCM)	4
Regulação	On-Off
Acabamento	Cinza Pantone 417U
CRI	≥ 80
IP	IP65
Resistência ao impacto (IK)	IK08
Classe de proteção	I
Grupo de risco (EN 62471)	RG1
Controlador incluído (Sim/Não)	Sim
Ensaio do fio incandescente	850°C
PF	≥ 0,9
Sobretensão	4 kV

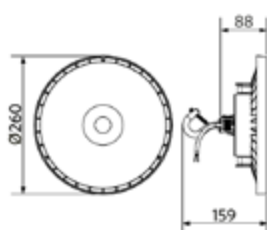
Alimentação elétrica	
Frequência	50/60 Hz
Tensão nominal AC	220-240 V
DC input voltage	Não
Comprimento do cabo 230V	1 m

Propriedades mecânicas	
Material da estrutura	Alumínio
Material ótico	Policarbonato
Revestimento	Policarbonato

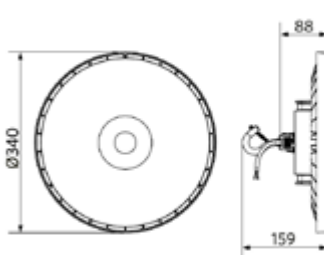
Condições de aplicação	
Temperatura de funcionamento	-30-+50°C
Temperatura de aplicação	+25°C
Temperatura de armazenamento	-30-+50°C

## Dimensões (mm)

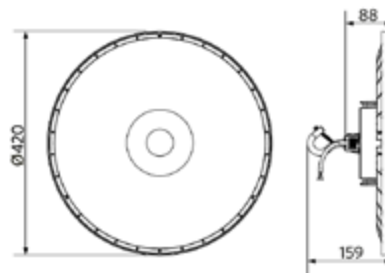
LEDHighbay-E2 80W



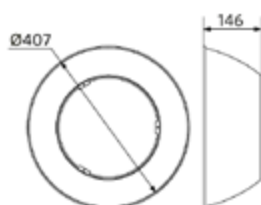
LEDHighbay-E2  
120W & 150W



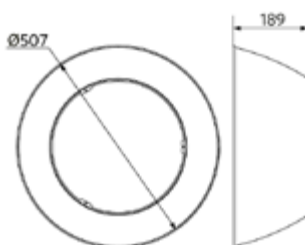
LEDHighbay-E2  
200W & 240W



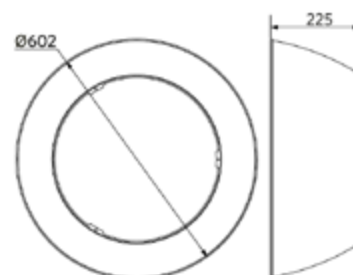
LEDHighbay-E2  
Reflector-Rd407



LEDHighbay-E2  
Reflector-Rd507



LEDHighbay-E2  
Reflector-Rd602



LEDHighbay-E2  
Bracket





## Waterproof Special

- Luminária tubular à prova de água com classificação IP extra elevada
- Adequada para aplicações no exterior graças à sua classificação IP67/IP69K
- Resistente ao amónio, adequado para aplicações relacionadas com gado
- Distribuição da luz homogénea e confortável
- Fácil instalação graças aos suportes de montagem em aço inoxidável de posicionamento livre
- Elevada eficácia de até 135 Lm/W
- Equipadas com ligação em série 3 x 2,5 mm<sup>2</sup>
- Equipado com respiradouro para evitar a condensação



## Especificações

Código do item	Descrição do item	Equivalente (W)	Potência (W)	Lúmen	Eficácia (lm/W)	CCT (K)	Peso (kg/peça)
<b>Ligar-Desligar</b>							
543022021100	LEDWaterproof SE-P L1250-24W-840-IP69K	TL 1x36W	24	3240	135	4000	1,71
543022021200	LEDWaterproof SE-P L1250-45W-840-IP69K	TL 2x36W	45	6075	135	4000	1,71
543022021300	LEDWaterproof SE-P L1550-34W-840-IP69K	TL 1x58W	34	4590	135	4000	1,98
543022021400	LEDWaterproof SE-P L1550-54W-840-IP69K	TL 2x58W	54	7290	135	4000	1,98

Especificações Técnicas	
Vida útil (L70)	70.000 h
Vida útil (L80)	50.000 h
Ciclos on/off	100.000
Mac Adam (SDCM)	4
Regulação	On-Off
Ângulo de abertura	120°
Acabamento	Cinza RAL 7035
CRI	≥ 80
IP	IP67/IP69K
Resistência ao impacto (IK)	IK06
Classe de proteção	I
Grupo de risco (EN 62471)	RG0
Controlador incluído (Sim/Não)	Sim
Ensaio do fio incandescente	650°C
PF	≥ 0,9
Diâmetro do fio de entrada	1mm <sup>2</sup> - 2,5mm <sup>2</sup>
Fiação interna (mm <sup>2</sup> )	3x2,5
Diâmetro máximo do cabo de entrada (mm)	4-11 mm

Alimentação elétrica	
Frequência	50/60 Hz
Tensão nominal AC	220-240 V
DC input voltage	Ver anexo ao catálogo
	Especificações de ligação

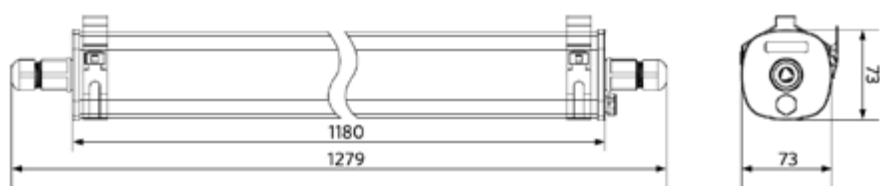
Propriedades mecânicas	
Material da estrutura	PMMA
Resistente a UV	Sim
Material ótico	PMMA
Grampos de instalação	Aço inoxidável (316)

Condições de aplicação	
Temperatura de funcionamento	-25--+45°C
Temperatura de aplicação	+25°C
Temperatura de armazenamento	-30--+60°C

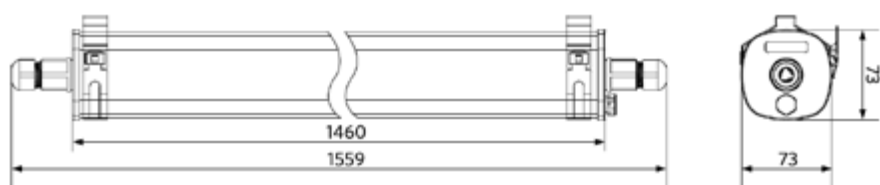


## Dimensões (mm)

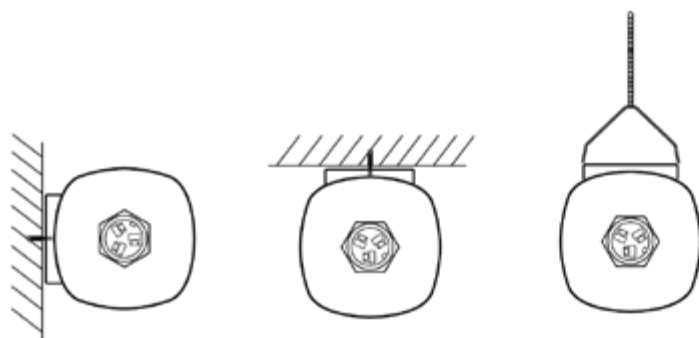
LEDWaterproof SE-P L1250



LEDWaterproof SE-P L1550



## Instalação





## Waterproof Performer G4

- NOVO para versões BLE2: comunicação sem fios melhorada com base no protocolo Bluetooth SIG Mesh, à "prova do futuro", normalizado
- Poderosa gama de luminárias à prova de água com um design específico "permanentemente seladas"
- Alta eficácia de 150 lm/w
- Disponível como solução de Iluminação Inteligente (BLE2) e DALI2
- Instalação rápida graças à tampa sem parafusos
- Fornecido com grampos de suspensão e de montagem no tecto em aço inoxidável
- Equipadas com ligação em série, versão especial PLUS com 2 fios adicionais
- Driver DALI2 compatível com botão de pressão de 230V



## Especificações

Código do item	Descrição do item	Equivalente (W)	Potência (W)	Lúmen	Eficácia (lm/W)	CCT (K)	Fiação interna (mm <sup>2</sup> )	Diâmetro máximo do cabo de entrada (mm)	Peso (kg/peça)
<b>Ligar-Desligar</b>									
711000007500	LEDWaterproof-P4 L648-12W-840	TL 1x18W	12	1800	150	4000	3x2.5	7-11	0,74
711000007600	LEDWaterproof-P4 L648-24W-840	TL 2x18W	24	3600	150	4000	3x2.5	7-11	0,74
711000007700	LEDWaterproof-P4 L1208-24W-840	TL 1x36W	24	3600	150	4000	3x2.5	7-11	1,08
711000007800	LEDWaterproof-P4 L1208-38W-840	TL 2x36W	38	5700	150	4000	3x2.5	7-11	1,08
711000007200	LEDWaterproof-P4 L1208-38W-840-PLUS	TL 2x36W	38	5700	150	4000	5x2.5	8-14	1,08
711000007900	LEDWaterproof-P4 L1208-38W-865	TL 2x36W	38	5700	150	6500	3x2.5	7-11	1,08
711000008000	LEDWaterproof-P4 L1489-31W-840	TL 1x58W	31	4650	150	4000	3x2.5	7-11	1,21
711000007300	LEDWaterproof-P4 L1489-31W-840-PLUS	TL 1x58W	31	4650	150	4000	5x2.5	8-14	1,21
711000008100	LEDWaterproof-P4 L1489-47W-840	TL 2x58W	47	7050	150	4000	3x2.5	7-11	1,21
711000008200	LEDWaterproof-P4 L1489-54W-840	TL 2x58W	54	8100	150	4000	3x2.5	7-11	1,21
711000007400	LEDWaterproof-P4 L1489-54W-840-PLUS	TL 2x58W	54	8100	150	4000	5x2.5	8-14	1,21
711000008300	LEDWaterproof-P4 L1489-54W-865	TL 2x58W	54	8100	150	6500	3x2.5	7-11	1,21
711000008400	LEDWaterproof-P4 L1489-70W-840	TL 2x80W	70	10500	150	4000	3x2.5	7-11	1,21
711000008500	LEDWaterproof-P4 L1489-85W-840	2x TLM 140W RS	85	12750	150	4000	3x2.5	7-11	1,21
<b>DALI2</b>									
711000005700	LEDWaterproof-P4 L648-24W-DALI-840	TL 2x18W	24	3600	150	4000	5x2.5	8-14	0,74
711000006100	LEDWaterproof-P4 L1208-36W-DALI-840	TL 2x36W	36	5400	150	4000	5x2.5	8-14	1,08
711000005900	LEDWaterproof-P4 L1489-31W-DALI-840	TL 1x58W	31	4650	150	4000	5x2.5	8-14	1,21
711000006200	LEDWaterproof-P4 L1489-51W-DALI-840	TL 2x58W	51	7650	150	4000	5x2.5	8-14	1,21
<b>Inteligente</b>									
711000006600	LEDWaterproof-P4 L1208-24W-BLE2-840	TL 2x18W	24	3600	150	4000	3x2.5	7-11	1,08
711000006800	LEDWaterproof-P4 L1208-36W-BLE2-840	TL 2x36W	36	5400	150	4000	3x2.5	7-11	1,08
711000007100	LEDWaterproof-P4 L1489-31W-BLE2-840	TL 1x58W	31	4650	150	4000	3x2.5	7-11	1,21
711000006900	LEDWaterproof-P4 L1489-51W-BLE2-840	TL 2x58W	51	7650	150	4000	3x2.5	7-11	1,21



Código do item	Descrição do item	Equivalente (W)	Potência (W)	Lúmen	Eficácia (lm/W)	CCT (K)	Fiação interna (mm <sup>2</sup> )	Diâmetro máximo do cabo de entrada (mm)	Peso (kg/peça)
<b>Versão de emergência 1 hora, Ligar-Desligar</b>									
711000008600	LEDWaterproof-P4 L648-12W-840-EM1	TL 1x18W	12	1800	150	4000	4x2.5	7-11	1,64
711000008700	LEDWaterproof-P4 L648-24W-840-EM1	TL 2x18W	24	3600	150	4000	4x2.5	7-11	1,64
711000008800	LEDWaterproof-P4 L1208-24W-840-EM1	TL 2x18W	24	3600	150	4000	4x2.5	7-11	1,98
711000009000	LEDWaterproof-P4 L1208-38W-840-EM1	TL 2x36W	38	5700	150	4000	4x2.5	7-11	1,98
711000010200	LEDWaterproof-P4 L1208-38W-840-PLUS-EM1	TL 2x36W	38	5700	150	4000	5x2.5	8-14	1,98
711000009200	LEDWaterproof-P4 L1208-38W-865-EM1	TL 2x36W	38	5700	150	6500	4x2.5	7-11	1,98
711000009400	LEDWaterproof-P4 L1489-31W-840-EM1	TL 1x58W	31	4650	150	4000	4x2.5	7-11	2,11
711000010400	LEDWaterproof-P4 L1489-31W-840-PLUS-EM1	TL 1x58W	31	4650	150	4000	5x2.5	8-14	2,11
711000009600	LEDWaterproof-P4 L1489-47W-840-EM1	TL 2x58W	47	7050	150	4000	4x2.5	7-11	2,11
711000009800	LEDWaterproof-P4 L1489-54W-840-EM1	TL 2x58W	54	8100	150	4000	4x2.5	7-11	2,11
711000010600	LEDWaterproof-P4 L1489-54W-840-PLUS-EM1	TL 2x58W	54	8100	150	4000	5x2.5	8-14	2,11
711000010000	LEDWaterproof-P4 L1489-54W-865-EM1	TL 2x58W	54	8100	150	6500	4x2.5	7-11	2,11
<b>Versão de emergência 3 horas, Ligar-Desligar</b>									
711000008900	LEDWaterproof-P4 L1208-24W-840-EM3	TL 2x18W	24	3600	150	4000	4x2.5	7-11	2,08
711000009100	LEDWaterproof-P4 L1208-38W-840-EM3	TL 2x36W	38	5700	150	4000	4x2.5	7-11	2,08
711000010300	LEDWaterproof-P4 L1208-38W-840-PLUS-EM3	TL 2x36W	38	5700	150	4000	5x2.5	8-14	2,08
711000009300	LEDWaterproof-P4 L1208-38W-865-EM3	TL 2x36W	38	5700	150	6500	4x2.5	7-11	2,08
711000009500	LEDWaterproof-P4 L1489-31W-840-EM3	TL 1x58W	31	4650	150	4000	4x2.5	7-11	2,21
711000010500	LEDWaterproof-P4 L1489-31W-840-PLUS-EM3	TL 1x58W	31	4650	150	4000	5x2.5	8-14	2,21
711000009700	LEDWaterproof-P4 L1489-47W-840-EM3	TL 2x58W	47	7050	150	4000	4x2.5	7-11	2,21
711000009900	LEDWaterproof-P4 L1489-54W-840-EM3	TL 2x58W	54	8100	150	4000	4x2.5	7-11	2,21
711000010700	LEDWaterproof-P4 L1489-54W-840-PLUS-EM3	TL 2x58W	54	8100	150	4000	5x2.5	8-14	2,21
711000010100	LEDWaterproof-P4 L1489-54W-865-EM3	TL 2x58W	54	8100	150	6500	4x2.5	7-11	2,21

As versões DALI2 são compatíveis com a iluminação central de emergência, de acordo com a EN 50172. Disponível mediante pedido com: conector Wieland GST18 ou Wago WINSTA, ou ficha Euro/Schuko. Iluminação de emergência disponível a pedido para as versões BLE/DALI.

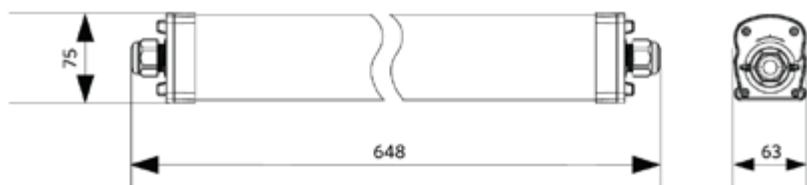
Especificações Técnicas		Alimentação elétrica	
Vida útil (L70)	100.000 h	Frequência	50/60 Hz
Vida útil (L80)	80.000 h	Tensão nominal AC	220-240 V
Ciclos on/off	100.000	DC input voltage	Ver anexo ao catálogo
Mac Adam (SDCM)	4		Especificações de ligação
Regulação	On-Off / DALI2 / BLE2	<b>Propriedades mecânicas</b>	
Ângulo de abertura	120°	Material da estrutura	Policarbonato
Acabamento	Cinza RAL 7035	Resistente a UV	Sim
CRI	≥ 80	Material ótico	Policarbonato
IP	IP66	Grampos de instalação	Aço inoxidável
Resistência ao impacto (IK)	IK08	<b>Condições de aplicação</b>	
Classe de proteção	II	Temperatura de funcionamento	-30-+45°C
Grupo de risco (EN 62471)	RGO	Temperatura de aplicação	+25°C
Controlador incluído (Sim/Não)	Sim	Temperatura de armazenamento	-30-+50°C
Ensaio do fio incandescente	850°C		
PF	≥ 0,9		
Diâmetro do fio de entrada	1mm <sup>2</sup> - 2,5mm <sup>2</sup>		

**5 ANOS DE GARANTIA**

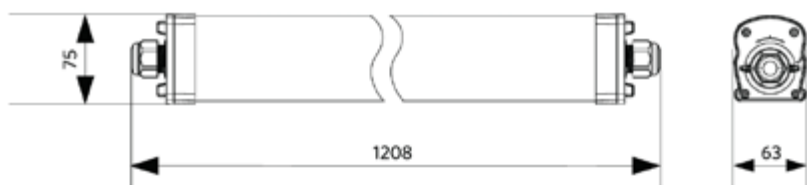


## Dimensões (mm)

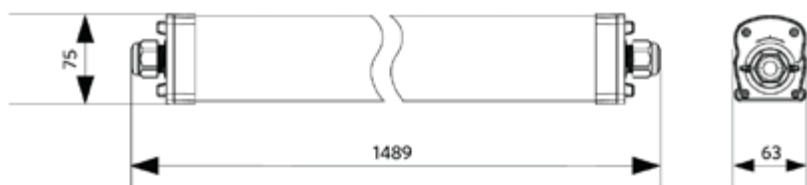
LEDWaterproof-P4 L648



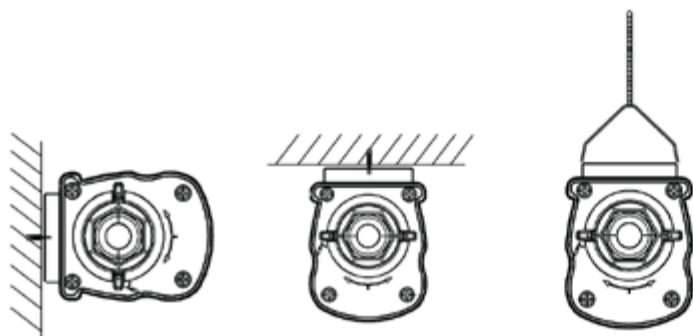
LEDWaterproof-P4 L1208



LEDWaterproof-P4 L1489



## Instalação







## Waterproof Classic

- Luminária compacta à prova de água, com tampa amovível
- Disponível em 3 tamanhos com 4 versões de luminosidade, com eficiência de 125 lm/W
- Instalação flexível: possível ligação a partir da parte de trás e nos topos
- Disponível com sensor de movimento integrado (MD), para ligar/desligar automático
- Equipadas com ligação em série, versão especial Plus com 2 fios (2,5 mm<sup>2</sup>)
- Fornecidas com suporte e clips de fixação inox



## Especificações

Código do item	Descrição do item	Equivalente (W)	Potência (W)	Lúmen	Eficácia (lm/W)	CCT (K)	Peso (kg/peça)
<b>Ligar-Desligar</b>							
531000003000	LEDWaterproof-CLA-E L650-20W-4000	TL 2x18W	20	2500	125	4000	0,81
531000004100	LEDWaterproof-CLA-E L1250-20W-4000	TL 1x36W	20	2500	125	4000	1,49
531000004200	LEDWaterproof-CLA-E L1250-43W-4000	TL 2x36W	43	5375	125	4000	1,49
531000004300	LEDWaterproof-CLA-E L1550-29W-4000	TL 1x58W	29	3625	125	4000	1,87
531000004400	LEDWaterproof-CLA-E L1550-53W-4000	TL 2x58W	53	6625	125	4000	1,87
<b>Deteção de movimento, Deteção de luz do dia</b>							
531000003900	LEDWaterproof-CLA-E L1250-20W-4000-MD	TL 1x36W	20	2500	125	4000	1,49
531000003800	LEDWaterproof-CLA-E L1250-43W-4000-MD	TL 2x36W	43	5375	125	4000	1,49
531000003700	LEDWaterproof-CLA-E L1550-29W-4000-MD	TL 1x58W	29	3625	125	4000	1,87
531000003600	LEDWaterproof-CLA-E L1550-53W-4000-MD	TL 2x58W	53	6625	125	4000	1,87
<b>Versão de emergência 1 hora, Ligar-Desligar</b>							
549013000900	LEDWaterproof-CLA-E L650-20W-4000-EM1	TL 2x18W	20	2500	125	4000	0,99
549013001000	LEDWaterproof-CLA-E L1250-20W-4000-EM1	TL 1x36W	20	2500	125	4000	1,67
549013001100	LEDWaterproof-CLA-E L1250-43W-4000-EM1	TL 2x36W	43	5375	125	4000	1,67
549013001200	LEDWaterproof-CLA-E L1550-29W-4000-EM1	TL 1x58W	29	3625	125	4000	2,05
549013001300	LEDWaterproof-CLA-E L1550-53W-4000-EM1	TL 2x58W	53	6625	125	4000	2,05
<b>Versão de emergência 3 horas, Ligar-Desligar</b>							
549013001400	LEDWaterproof-CLA-E L650-20W-4000-EM3	TL 2x18W	20	2500	125	4000	1,29
549013001500	LEDWaterproof-CLA-E L1250-20W-4000-EM3	TL 1x36W	20	2500	125	4000	1,97
549013001600	LEDWaterproof-CLA-E L1250-43W-4000-EM3	TL 2x36W	43	5375	125	4000	1,97
549013001700	LEDWaterproof-CLA-E L1550-29W-4000-EM3	TL 1x58W	29	3625	125	4000	2,35
549013001800	LEDWaterproof-CLA-E L1550-53W-4000-EM3	TL 2x58W	53	6625	125	4000	2,35





## Acessórios



531098000100  
LEDWaterproof-CLA-Sensor

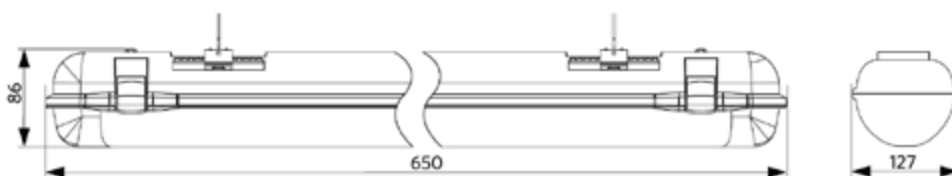
Especificações Técnicas		Alimentação elétrica	
Vida útil (L70)	50.000 h	Frequência	50/60 Hz
Vida útil (L80)	30.000 h	Tensão nominal AC	220-240 V
Ciclos on/off	100.000	DC input voltage	Ver anexo ao catálogo
Mac Adam (SDCM)	4		Especificações de ligação
Regulação	On-Off	Propriedades mecânicas	
Tipo de sensor	Não / Detecção de movimento + luz do dia (MD)	Material da estrutura	Polycarbonato
Tecnologia de sensor	Não / Microwave (MW)	Resistente a UV	Sim
Ângulo de abertura	120°	Material ótico	Polycarbonato
Acabamento	Cinza RAL 7035	Grampos de instalação	Aço inoxidável
CRI	≥ 80	Condições de aplicação	
IP	IP65	Temperatura de funcionamento	-25-+40°C
Resistência ao impacto (IK)	IK08	Temperatura de aplicação	+25°C
Classe de proteção	I	Temperatura de armazenamento	-30-+50°C
Grupo de risco (EN 62471)	RG0		
Controlador incluído (Sim/Não)	Sim		
Ensaio do fio incandescente	850°C		
PF	≥ 0,9		
Diâmetro do fio de entrada	1mm <sup>2</sup> - 2.5mm <sup>2</sup>		
Diâmetro máximo do cabo de entrada (mm)	5-11 mm		

**5 ANOS DE GARANTIA**

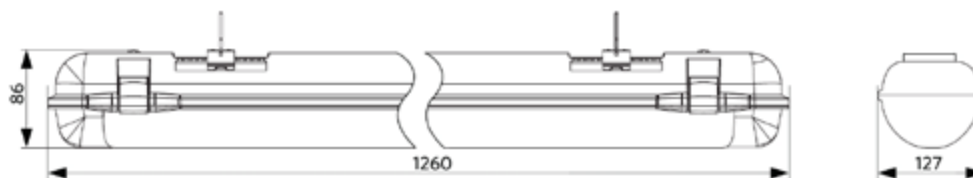


## Dimensões (mm)

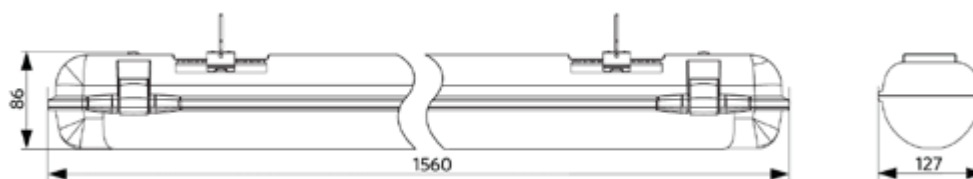
LEDWaterproof-CLA-E L650



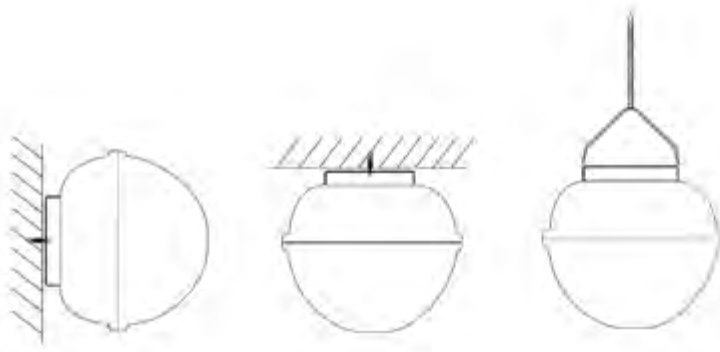
LEDWaterproof-CLA-E L1250



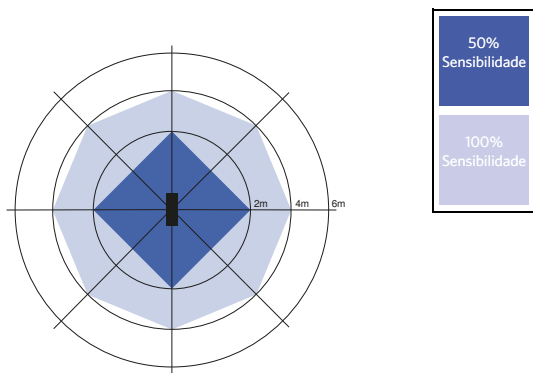
LEDWaterproof-CLA-E L1550



## Instalação



## Sensores de movimento - Gama de deteção



Instalação - Montado no tecto  
Altura de instalação sugerida 3-4m





PRECAU  
MILANO - 047 405 8

SMART

INTERIOR

EXTERIOR

LÂMPADAS E FERRAMENTAS

DADOS TÉCNICOS

GLOSSÁRIO





## Waterproof EcoMax G2

- Luminária estanque "permanentemente selada"
- Instalação rápida através da tampa de fácil abertura
- Disponível em 3 tamanhos com 6 versões de luminosidade, com eficiência de 130 lm/W
- Fornecido com grampos de suspensão e de montagem no tecto em aço inoxidável
- Equipadas com ligação em série 3x2,5 mm<sup>2</sup>



## Especificações

Código do item	Descrição do item	Equivalente (W)	Potência (W)	Lúmen	Eficácia (lm/W)	CCT (K)	Peso (kg/peça)
<b>Ligar-Desligar</b>							
543022012600	LEDWaterproof-E2 L680-10W-4000	TL 1x18W	10	1300	130	4000	0,56
543022012500	LEDWaterproof-E2 L680-20W-4000	TL 2x18W	20	2600	130	4000	0,65
543022012400	LEDWaterproof-E2 L1260-18W-4000	TL 1x36W	18	2340	130	4000	0,97
543022012300	LEDWaterproof-E2 L1260-37W-4000	TL 2x36W	37	4810	130	4000	0,99
543022012200	LEDWaterproof-E2 L1260-37W-6500	TL 2x36W	37	4810	130	6500	0,99
543022012100	LEDWaterproof-E2 L1540-27W-4000	TL 1x58W	27	3510	130	4000	1,16
543022012000	LEDWaterproof-E2 L1540-50W-4000	TL 2x58W	50	6500	130	4000	1,19
543022011900	LEDWaterproof-E2 L1540-50W-6500	TL 2x58W	50	6500	130	6500	1,19

Especificações Técnicas	
Vida útil (L70)	50.000 h
Vida útil (L80)	30.000 h
Ciclos on/off	100.000
Mac Adam (SDCM)	4
Regulação	On-Off
Ângulo de abertura	120°
Acabamento	Cinza RAL 7035
CRI	≥ 80
IP	IP66
Resistência ao impacto (IK)	IK08
Classe de proteção	II
Grupo de risco (EN 62471)	RG0
Controlador incluído (Sim/Não)	Sim
Ensaio do fio incandescente	850°C
PF	≥ 0,9
Diâmetro do fio de entrada	1mm <sup>2</sup> - 2,5mm <sup>2</sup>
Fiação interna (mm <sup>2</sup> )	3x2,5
Diâmetro máximo do cabo de entrada (mm)	7-11,5 mm

Alimentação elétrica	
Frequência	50/60 Hz
Tensão nominal AC	220-240 V
DC input voltage	Não

Propriedades mecânicas	
Material da estrutura	Policarbonato
Resistente a UV	Sim
Material ótico	Policarbonato
Grampos de instalação	Aço inoxidável

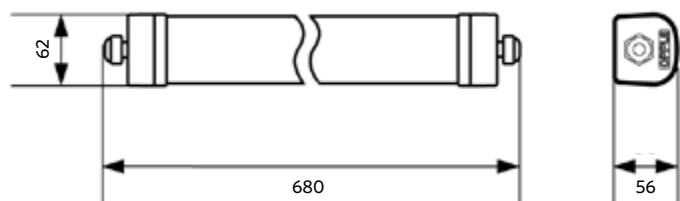
Condições de aplicação	
Temperatura de funcionamento	-20-+45°C
Temperatura de aplicação	+25°C
Temperatura de armazenamento	-30-+50°C

**5 ANOS DE GARANTIA**

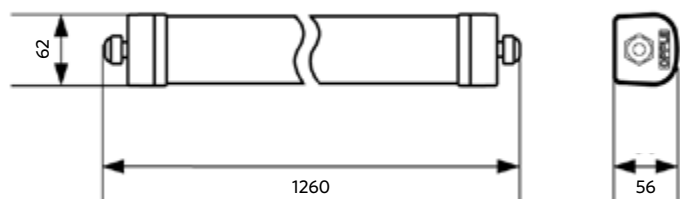


## Dimensões (mm)

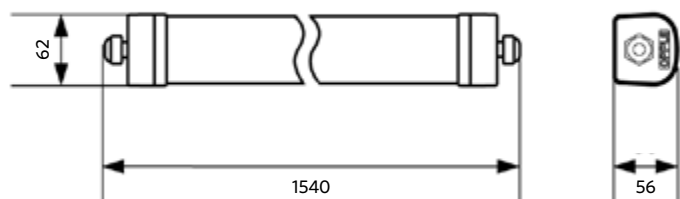
LEDWaterproof-E2 L680



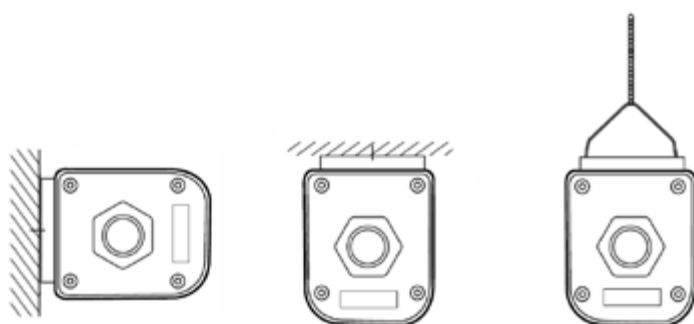
LEDWaterproof-E2 L1260



LEDWaterproof-E2 L1540



## Instalação





## Waterproof Basic G2

- Luminária à prova de água "permanentemente selada" económica
- Eficácia melhorada de 130 Lm/W
- Permite repicagem elétrica
- Disponível em duas temperaturas de Cor (4000K/6500K)
- Instalação fácil e sem ferramentas para ligação eléctrica
- Fornecido com grampos de suspensão e de montagem no teto em aço inoxidável



## Especificações

Código do item	Descrição do item	Equivalente (W)	Potência (W)	Lúmen	Eficácia (lm/W)	CCT (K)	Peso (kg/peça)
<b>Ligar-Desligar</b>							
711000004600	LEDWaterproof-B2 L1200-36W-840	TL 2x36W	36	4680	130	4000	0,66
711000004500	LEDWaterproof-B2 L1200-36W-865	TL 2x36W	36	4680	130	6500	0,66
711000005000	LEDWaterproof-B2 L1500-50W-840	TL 2x58W	50	6500	130	4000	0,82
711000004900	LEDWaterproof-B2 L1500-50W-865	TL 2x58W	50	6500	130	6500	0,82

Especificações Técnicas	
Vida útil (L70)	50.000 h
Vida útil (L80)	30.000 h
Ciclos on/off	100.000
Mac Adam (SDCM)	5
Regulação	On-Off
Ângulo de abertura	110°
Acabamento	Cinza RAL 7035
CRI	≥ 80
IP	IP65
Resistência ao impacto (IK)	IK08
Classe de proteção	II
Grupo de risco (EN 62471)	RG0
Controlador incluído (Sim/Não)	Sim
Ensaio do fio incandescente	650°C
PF	≥ 0,9
Diâmetro do fio de entrada	1mm <sup>2</sup> - 2,5mm <sup>2</sup>
Fiação interna (mm <sup>2</sup> )	3x1,5
Diâmetro máximo do cabo de entrada (mm)	5-9 mm

Alimentação elétrica	
Frequência	50/60 Hz
Tensão nominal AC	220-240 V
DC input voltage	Ver anexo ao catálogo Especificações de ligação

Propriedades mecânicas	
Material da estrutura	Policarbonato
Resistente a UV	Sim
Material ótico	Policarbonato
Grampos de instalação	Aço inoxidável

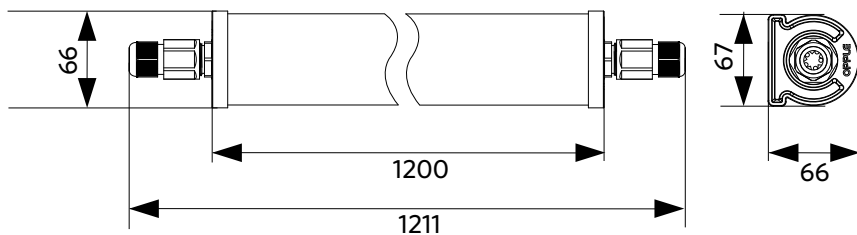
Condições de aplicação	
Temperatura de funcionamento	-30-+45°C
Temperatura de aplicação	+25°C
Temperatura de armazenamento	-30-+50°C

**3 ANOS DE GARANTIA**

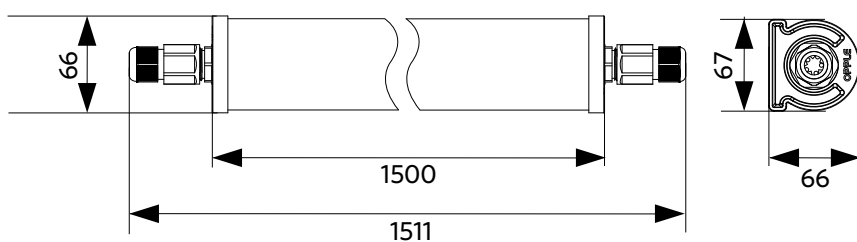


## Dimensões (mm)

LEDWaterproof-B2 L1200



LEDWaterproof-B2 L1500



## Instalação





- NOVO: Módulo LED 35W com difusor disponível
- Solução de linha de iluminação LED profissional
- Instalação simples com montagem por encaixe de troços e módulos LED
- Eficácia muito elevada de até 160 lm/W
- Vários ângulos de abertura e potências disponíveis
- Poupança adicional de energia com a utilização dos módulos LED de intensidade regulável DALI e sensores DALI totalmente personalizáveis
- Integração de pontos 3C possível com o acessório 3C Track Module



**Trunking Configurator**  
trunkingconfigurator.opple.com

## Especificações

Código do item	Descrição do item	Equivalente (W)	Potência (W)	Lúmen	Eficácia (lm/W)	CCT (K)	Ângulo de abertura	Peso (kg/peça)
<b>Ligar-Desligar</b>								
542005008200	LEDTrunking Module L15-35W-4000-120	TL 2x58W	35	5600	160	4000	120°	1,64
542005006000	LEDTrunking Module L15-50W-4000-60	TL 2x80W	50	8000	160	4000	60°	1,64
542005005900	LEDTrunking Module L15-50W-4000-90	TL 2x80W	50	8000	160	4000	90°	1,64
542005005800	LEDTrunking Module L15-50W-4000-120	TL 2x80W	50	8000	160	4000	120°	1,64
542005006100	LEDTrunking Module L15-50W-4000-BW	TL 2x80W	50	8000	160	4000	Batwing	1,64
542005006400	LEDTrunking Module L15-70W-4000-60	2x TLM 140W RS	70	11200	160	4000	60°	1,71
542005006300	LEDTrunking Module L15-70W-4000-90	2x TLM 140W RS	70	11200	160	4000	90°	1,71
542005006200	LEDTrunking Module L15-70W-4000-120	2x TLM 140W RS	70	11200	160	4000	120°	1,71
542005006500	LEDTrunking Module L15-70W-4000-BW	2x TLM 140W RS	70	11200	160	4000	Batwing	1,71
<b>DALI2</b>								
542005008600	LEDTrunking Module L15-35W-4000-120-DALI	TL 2x58W	35	5600	160	4000	120°	1,64
542005006800	LEDTrunking Module L15-50W-4000-60-DALI	TL 2x80W	50	8000	160	4000	60°	1,64
542005006700	LEDTrunking Module L15-50W-4000-90-DALI	TL 2x80W	50	8000	160	4000	90°	1,64
542005006600	LEDTrunking Module L15-50W-4000-120-DALI	TL 2x80W	50	8000	160	4000	120°	1,64
542005006900	LEDTrunking Module L15-50W-4000-BW-DALI	TL 2x80W	50	8000	160	4000	Batwing	1,64
542005007200	LEDTrunking Module L15-70W-4000-60-DALI	2x TLM 140W RS	70	11200	160	4000	60°	1,71
542005007100	LEDTrunking Module L15-70W-4000-90-DALI	2x TLM 140W RS	70	11200	160	4000	90°	1,71
542005007000	LEDTrunking Module L15-70W-4000-120-DALI	2x TLM 140W RS	70	11200	160	4000	120°	1,71
542005007300	LEDTrunking Module L15-70W-4000-BW-DALI	2x TLM 140W RS	70	11200	160	4000	Batwing	1,71
<b>DALI2, Lentes difusoras</b>								
534001000100	LEDTrunking Mod L15-35W-4000-DF-DALI-DZ	TL 2x58W	35	5250	150	4000	120°	1,64
<b>Versão de emergência 1 hora, Ligar-Desligar</b>								
549004007010	LEDTrunk Mod L15-35W-4000-120-EM1	TL 2x58W	35	5600	160	4000	120°	1,94
549004007210	LEDTrunk Mod L15-50W-4000-60-EM1	TL 2x80W	50	8000	160	4000	60°	1,94
549004007610	LEDTrunk Mod L15-50W-4000-90-EM1	TL 2x80W	50	8000	160	4000	90°	1,94
549004005510	LEDTrunk Mod L15-50W-4000-120-EM1	TL 2x80W	50	8000	160	4000	120°	1,94
549004004110	LEDTrunk Mod L15-50W-4000-BW-EM1	TL 2x80W	50	8000	160	4000	Batwing	1,94
549004007410	LEDTrunk Mod L15-70W-4000-60-EM1	2x TLM 140W RS	70	11200	160	4000	60°	2,01
549004007510	LEDTrunk Mod L15-70W-4000-90-EM1	2x TLM 140W RS	70	11200	160	4000	90°	2,01
549004007310	LEDTrunk Mod L15-70W-4000-120-EM1	2x TLM 140W RS	70	11200	160	4000	120°	2,01
549004008010	LEDTrunk Mod L15-70W-4000-BW-EM1	2x TLM 140W RS	70	11200	160	4000	Batwing	2,01














Código do item	Descrição do item	Equivalente (W)	Potência (W)	Lúmen	Eficácia (lm/W)	CCT (K)	Ângulo de abertura	Peso (kg/peça)
<b>Versão de emergência 1 hora, DALI2</b>								
549004006910	LEDTrunk Mod L15-35W-4000-120-DALI-EM1	TL 2x58W	35	5600	160	4000	120°	1,94
549004005610	LEDTrunk Mod L15-50W-4000-60-DALI-EM1	TL 2x80W	50	8000	160	4000	60°	1,94
549004006310	LEDTrunk Mod L15-50W-4000-90-DALI-EM1	TL 2x80W	50	8000	160	4000	90°	1,94
549004007110	LEDTrunk Mod L15-50W-4000-120-DALI-EM1	TL 2x80W	50	8000	160	4000	120°	1,94
549004004210	LEDTrunk Mod L15-50W-4000-BW-DALI-EM1	TL 2x80W	50	8000	160	4000	Batwing	1,94
549004006410	LEDTrunk Mod L15-70W-4000-60-DALI-EM1	2x TLM 140W RS	70	11200	160	4000	60°	2,01
549004006210	LEDTrunk Mod L15-70W-4000-90-DALI-EM1	2x TLM 140W RS	70	11200	160	4000	90°	2,01
549004006510	LEDTrunk Mod L15-70W-4000-120-DALI-EM1	2x TLM 140W RS	70	11200	160	4000	120°	2,01
549004006110	LEDTrunk Mod L15-70W-4000-BW-DALI-EM1	2x TLM 140W RS	70	11200	160	4000	Batwing	2,01
<b>Versão de emergência 1 hora, DALI2, Lentes difusoras</b>								
549004010400	LEDTrunk Mod L15-35W-4000-DF-DALI-EM1-DZ	TL 2x58W	35	5250	150	4000	120°	2,54
<b>Versão de emergência 3 horas, Ligar-Desligar</b>								
549004004610	LEDTrunk Mod L15-35W-4000-120-EM3	TL 2x58W	35	5600	160	4000	120°	2,04
549004005910	LEDTrunk Mod L15-50W-4000-60-EM3	TL 2x80W	50	8000	160	4000	60°	2,04
549004005710	LEDTrunk Mod L15-50W-4000-90-EM3	TL 2x80W	50	8000	160	4000	90°	2,04
549004006810	LEDTrunk Mod L15-50W-4000-120-EM3	TL 2x80W	50	8000	160	4000	120°	2,04
549004005810	LEDTrunk Mod L15-50W-4000-BW-EM3	TL 2x80W	50	8000	160	4000	Batwing	2,04
549004004810	LEDTrunk Mod L15-70W-4000-60-EM3	2x TLM 140W RS	70	11200	160	4000	60°	2,11
549004006710	LEDTrunk Mod L15-70W-4000-90-EM3	2x TLM 140W RS	70	11200	160	4000	90°	2,11
549004006010	LEDTrunk Mod L15-70W-4000-120-EM3	2x TLM 140W RS	70	11200	160	4000	120°	2,11
549004004010	LEDTrunk Mod L15-70W-4000-BW-EM3	2x TLM 140W RS	70	11200	160	4000	Batwing	2,11
<b>Versão de emergência 3 horas, DALI2</b>								
549004004510	LEDTrunk Mod L15-35W-4000-120-DALI-EM3	TL 2x58W	35	5600	160	4000	120°	2,04
549004005310	LEDTrunk Mod L15-50W-4000-60-DALI-EM3	TL 2x80W	50	8000	160	4000	60°	2,04
549004005410	LEDTrunk Mod L15-50W-4000-90-DALI-EM3	TL 2x80W	50	8000	160	4000	90°	2,04
549004006610	LEDTrunk Mod L15-50W-4000-120-DALI-EM3	TL 2x80W	50	8000	160	4000	120°	2,04
549004005210	LEDTrunk Mod L15-50W-4000-BW-DALI-EM3	TL 2x80W	50	8000	160	4000	Batwing	2,04
549004004910	LEDTrunk Mod L15-70W-4000-60-DALI-EM3	2x TLM 140W RS	70	11200	160	4000	60°	2,11
549004005010	LEDTrunk Mod L15-70W-4000-90-DALI-EM3	2x TLM 140W RS	70	11200	160	4000	90°	2,11
549004005110	LEDTrunk Mod L15-70W-4000-120-DALI-EM3	2x TLM 140W RS	70	11200	160	4000	120°	2,11
549004004710	LEDTrunk Mod L15-70W-4000-BW-DALI-EM3	2x TLM 140W RS	70	11200	160	4000	Batwing	2,11
<b>Versão de emergência 3 horas, DALI2, Lentes difusoras</b>								
549004010500	LEDTrunk Mod L15-35W-4000-DF-DALI-EM3-DZ	TL 2x58W	35	5250	150	4000	120°	2,64
<b>Junções</b>								
542098002100	LEDTrunking Trunk 8 L15							1,75
542098002200	LEDTrunking Trunk 8 L15 End Part							1,42
542098002300	LEDTrunking Trunk 8 L30							3,20
542098002400	LEDTrunking Trunk 8 L30 End Part							3,00

As versões DALI são compatíveis com a iluminação central de emergência, de acordo com a EN 50172. Para mais informações técnicas, consulte os anexos.

## Acessórios

					
542098001300 LEDTrunking Feed-in Box 8	542098011200 LEDTrunking Feed-out Box 8	542098001500 LEDTrunking Feed-in Connector 8	542098003000 LEDTrunking Cable Gland	542098001800 LEDTrunking Cover L15	542098012700 LEDTrunking 3C Track Module
					
542098001700 LEDTrunking End Cap	542098011000 LEDTrunking Cover End Cap	534000000700 LEDTrunking End Cap-DF-DZ	542098001900 LEDTrunking Mounting Clip Chain	542098002000 LEDTrunking Cord-3m	542098002900 LEDTrunking Mounting Clip
					
542098001000 LEDTrunking DALI Power Supply	542098004600 LEDTrunking Sensor Probe L	542098004700 LEDTrunking Sensor Probe H	542098001100 LEDTrunking Sensor Cover L15	821017003200 LEDSmart-BLE2-DALI-Converter	821011002600 LEDSmart-BLE2-DALI-Connect-Box

**5 ANOS DE GARANTIA**



Especificações Técnicas	
Vida útil (L70)	70.000 h
Vida útil (L80)	60.000 h
Vida útil (L90)	50.000 h
Ciclos on/off	100.000
Regulação	On-Off / DALI2
Acabamento	Branco
CRI	≥ 80
IP	IP20
Resistência ao impacto (IK)	IK02
Classe de proteção	I
Grupo de risco (EN 62471)	RG0
Controlador incluído (Sim/Não)	Sim
PF	≥ 0,9

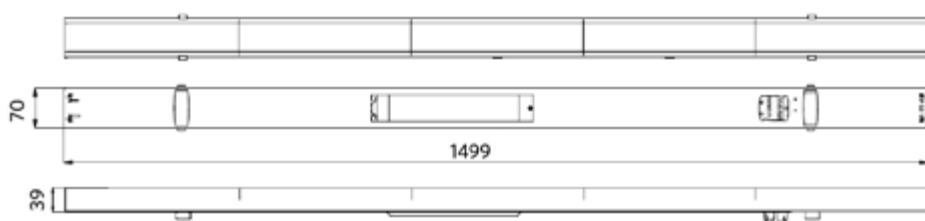
Alimentação elétrica	
Frequência	50/60 Hz
Tensão nominal AC	220-240 V
DC input voltage	Ver anexo ao catálogo
	Especificações de ligação

Propriedades mecânicas	
Material da estrutura	Aço
Material ótico	PMMA / PVC (PC)

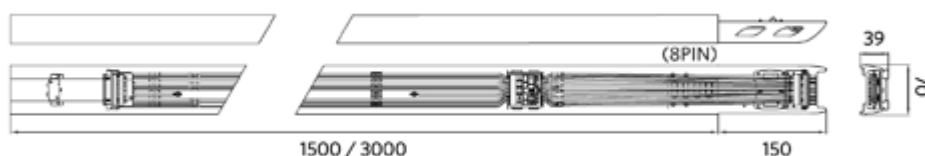
Condições de aplicação	
Temperatura de funcionamento	-25+40°C
Temperatura de aplicação	+25°C
Temperatura de armazenamento	-25+50°C

## Dimensões (mm)

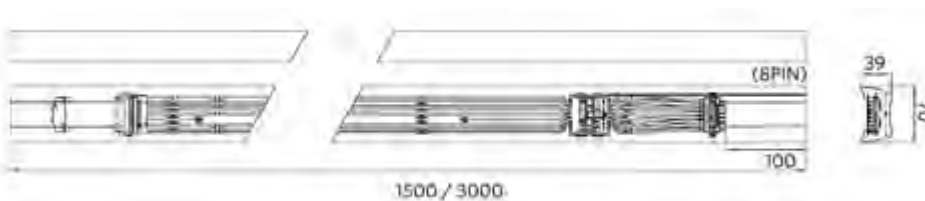
LEDTrunking Mod



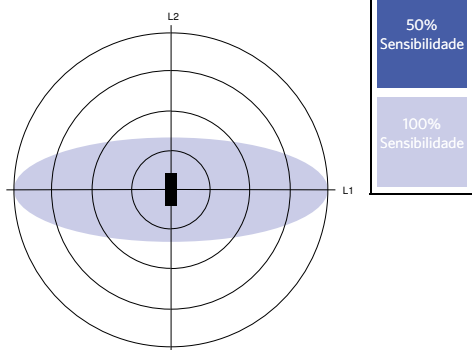
LEDTrunking Trunk 8



LEDTrunking Trunk 8  
End part



## Sensores de movimento - Gama de deteção



Instalação - Ceiling Mounted

Altura de instalação (m)	Sensor Probe L (m) (L1xL2)	Sensor Probe H (m) (L1xL2)
3	5.0x2.2	-
4	4.5x2.2	6.7x2.9
5	4.0x2.1	8.4x3.6
6	-	10.0x4.4
7	-	9.0x3.9
8	-	8.0x3.6
9	-	7.0x3.2
10	-	6.0x2.8





SMART

INTERIOR

EXTERIOR

LÂMPADAS E FERRAMENTAS

DADOS TÉCNICOS

GLOSSÁRIO







**Smart** 12  
**Interior** 32  
**Exterior** 126  
**Lâmpadas e ferramentas** 158  
**Dados Técnicos** 172  
**Glossário** 186



**NOVAS  
VERSÕES**





## Roadlight Stratus

- NOVO: versões de 20W e 40W disponíveis
- Solução de iluminação viária moderna com alta eficácia até 150 lm/W
- Versões DALI2 com redução de fluxo à meia-noite (módulo de configuração necessário)
- Disponível com D4i-driver e soquete Zhaga para fácil integração nos sistemas Smart City Control (módulo de controlo Zhaga não incluído)
- Desenho óptico avançado com múltiplas opções de distribuição de luz
- Fácil instalação e manutenção através dos compartimentos elétrico
- Adaptador flexível e ajustável (60mm e 76mm) para entrada lateral e montagem no topo do pólo (encomendar separadamente)



## Especificações

Código do item	Descrição do item	Equivalente (W)	Potência (W)	Lúmen	Eficácia (lm/W)	CCT (K)	Ângulo de abertura	Peso (kg/peça)	Adaptador obrigatório
<b>Ligar-Desligar</b>									
705000095800	LEDRoad-St-P2 Re488-20W-730	HID 50W	20	3000	150	3000	143° x 70°	4,10	 705098008300 Pole Adapter-Road-St-P2-60mm  <b>ou</b>  705098008400 Pole Adapter-Road-St-P2-76mm
705000095900	LEDRoad-St-P2 Re488-20W-740	HID 50W	20	3000	150	4000	143° x 70°	4,10	
705000098900	LEDRoad-St-P2 Re488-20W-730-XAS	HID 50W	20	3000	150	3000	160° x 93°	4,10	
705000099000	LEDRoad-St-P2 Re488-20W-740-XAS	HID 50W	20	3000	150	4000	160° x 93°	4,10	
705000096400	LEDRoad-St-P2 Re488-40W-730	HID 70W	40	6000	150	3000	143° x 70°	4,10	
705000096500	LEDRoad-St-P2 Re488-40W-740	HID 70W	40	6000	150	4000	143° x 70°	4,10	
705000097900	LEDRoad-St-P2 Re488-40W-730-XAS	HID 70W	40	6000	150	3000	160° x 93°	4,10	
705000098000	LEDRoad-St-P2 Re488-40W-740-XAS	HID 70W	40	6000	150	4000	160° x 93°	4,10	
705000067400	LEDRoad-St-P2 Re489-60W-730	HID 100W	60	9000	150	3000	143° x 70°	4,90	
705000068800	LEDRoad-St-P2 Re489-60W-740	HID 100W	60	9000	150	4000	143° x 70°	4,90	
705000066800	LEDRoad-St-P2 Re489-80W-730	HID 150W	80	12000	150	3000	143° x 70°	4,90	
705000068000	LEDRoad-St-P2 Re489-80W-740	HID 150W	80	12000	150	4000	143° x 70°	4,90	
705000068200	LEDRoad-St-P2 Re588-120W-730	HID 150W	120	18000	150	3000	143° x 70°	7,30	
705000066600	LEDRoad-St-P2 Re588-120W-740	HID 150W	120	18000	150	4000	143° x 70°	7,30	
705000067700	LEDRoad-St-P2 Re588-150W-730	HID 250W	150	22500	150	3000	143° x 70°	7,30	
705000068100	LEDRoad-St-P2 Re588-150W-740	HID 250W	150	22500	150	4000	143° x 70°	7,30	
<b>DALI2, D4i</b>									
705000096000	LEDRoad-St-P2 Re488-20W-DALI-730	HID 50W	20	3000	150	3000	143° x 70°	4,10	
705000096100	LEDRoad-St-P2 Re488-20W-DALI-740	HID 50W	20	3000	150	4000	143° x 70°	4,10	
705000098800	LEDRoad-St-P2 Re488-20W-DALI-730-XAS	HID 50W	20	3000	150	3000	160° x 93°	4,10	
705000098700	LEDRoad-St-P2 Re488-20W-DALI-740-XAS	HID 50W	20	3000	150	4000	160° x 93°	4,10	
705000096600	LEDRoad-St-P2 Re488-40W-DALI-730	HID 70W	40	6000	150	3000	143° x 70°	4,10	
705000096700	LEDRoad-St-P2 Re488-40W-DALI-740	HID 70W	40	6000	150	4000	143° x 70°	4,10	
705000098100	LEDRoad-St-P2 Re488-40W-DALI-730-XAS	HID 70W	40	6000	150	3000	160° x 93°	4,10	
705000098200	LEDRoad-St-P2 Re488-40W-DALI-740-XAS	HID 70W	40	6000	150	4000	160° x 93°	4,10	



Código do item	Descrição do item	Equivalente (W)	Potência (W)	Lúmen	Eficácia (lm/W)	CCT (K)	Ângulo de abertura	Peso (kg/peça)	Adaptador obrigatório	
<b>DALI2, D4i</b>										
705000068600	LEDRoad-St-P2 Re489-60W-DALI-730	IID 100W	60	9000	150	3000	143° x 70°	4,90		
705000067000	LEDRoad-St-P2 Re489-60W-DALI-740	IID 100W	60	9000	150	4000	143° x 70°	4,90		
705000067900	LEDRoad-St-P2 Re489-80W-DALI-730	IID 150W	80	12000	150	3000	143° x 70°	4,90		
705000067300	LEDRoad-St-P2 Re489-80W-DALI-740	IID 150W	80	12000	150	4000	143° x 70°	4,90		
705000067800	LEDRoad-St-P2 Re588-120W-DALI-730	IID 150W	120	18000	150	3000	143° x 70°	7,30		
705000068300	LEDRoad-St-P2 Re588-120W-DALI-740	IID 150W	120	18000	150	4000	143° x 70°	7,30		
705000067200	LEDRoad-St-P2 Re588-150W-DALI-730	IID 250W	150	22500	150	3000	143° x 70°	7,30		
705000067600	LEDRoad-St-P2 Re588-150W-DALI-740	IID 250W	150	22500	150	4000	143° x 70°	7,30		
<b>DALI2, D4j, Zhaga</b>										
705000096200	LEDRoad-St-P2 Re488-20W-DALI-730-ZH	IID 50W	20	3000	150	3000	143° x 70°	4,10		705098008300 Pole Adapter-Road-St-P2-60mm
705000096300	LEDRoad-St-P2 Re488-20W-DALI-740-ZH	IID 50W	20	3000	150	4000	143° x 70°	4,10		
705000098600	LEDRoad-St-P2 Re488-20W-DALI-730-XAS-ZH	IID 50W	20	3000	150	3000	160° x 93°	4,10		
705000098500	LEDRoad-St-P2 Re488-20W-DALI-740-XAS-ZH	IID 50W	20	3000	150	4000	160° x 93°	4,10		
705000096800	LEDRoad-St-P2 Re488-40W-DALI-730-ZH	IID 70W	40	6000	150	3000	143° x 70°	4,10		
705000096900	LEDRoad-St-P2 Re488-40W-DALI-740-ZH	IID 70W	40	6000	150	4000	143° x 70°	4,10		
705000098300	LEDRoad-St-P2 Re488-40W-DALI-730-XAS-ZH	IID 70W	40	6000	150	3000	160° x 93°	4,10		
705000098400	LEDRoad-St-P2 Re488-40W-DALI-740-XAS-ZH	IID 70W	40	6000	150	4000	160° x 93°	4,10		
705000066900	LEDRoad-St-P2 Re489-60W-DALI-730-ZH	IID 100W	60	9000	150	3000	143° x 70°	4,90		
705000067500	LEDRoad-St-P2 Re489-60W-DALI-740-ZH	IID 100W	60	9000	150	4000	143° x 70°	4,90		
705000066700	LEDRoad-St-P2 Re489-80W-DALI-730-ZH	IID 150W	80	12000	150	3000	143° x 70°	4,90	ou  705098008400 Pole Adapter-Road-St-P2-76mm	
705000068700	LEDRoad-St-P2 Re489-80W-DALI-740-ZH	IID 150W	80	12000	150	4000	143° x 70°	4,90		
705000068500	LEDRoad-St-P2 Re588-120W-DALI-730-ZH	IID 150W	120	18000	150	3000	143° x 70°	7,30		
705000068400	LEDRoad-St-P2 Re588-120W-DALI-740-ZH	IID 150W	120	18000	150	4000	143° x 70°	7,30		
705000067100	LEDRoad-St-P2 Re588-150W-DALI-730-ZH	IID 250W	150	22500	150	3000	143° x 70°	7,30		
705000068900	LEDRoad-St-P2 Re588-150W-DALI-740-ZH	IID 250W	150	22500	150	4000	143° x 70°	7,30		

Para mais informações técnicas, consulte os anexos.

## Acessórios

### Obrigatório



705098008300  
Pole Adapter-Road-St-P2-60mm

ou

### Obrigatório



705098008400  
Pole Adapter-Road-St-P2-76mm



705098003600  
LEDStreetlight Wall-Bracket-60



705098003700  
LEDStreetlight Pole-Top-60-Adapter-60



705098003400  
LEDStreetlight Pole-Top-76-Adapter-60



705098005500  
LEDStreetlight Pole-Top-60-Adapter-2x60

### Especificações Técnicas

Vida útil (L80)	100.000 h
Ciclos on/off	100.000
Mac Adam (SDCM)	5
Regulação	On-Off / DALI2
Orientável	-15-+15°
Acabamento	Cinza RAL 870-3
CRI	≥ 70
IP	IP66
Resistência ao impacto (IK)	IK08
Classe de proteção	II (I a pedido)
Grupo de risco (EN 62471)	RGO
Controlador incluído (Sim/Não)	Sim
Ensaio do fio incandescente	850°C
PF	≥ 0,9
Sobretensão	10 kV

### Alimentação elétrica

Frequência	50/60 Hz
Tensão nominal AC	220-240 V
DC input voltage	Ver anexo ao catálogo
	Especificações de ligação

### Propriedades mecânicas

Material da estrutura	Alumínio
Material ótico	Policarbonato
Compatível tubo Ø	48-76 mm
Superfície de exposição ao vento	1300 cm <sup>2</sup> / 1800 cm <sup>2</sup>
Resistente para instalação à beira mar	Sim

### Condições de aplicação

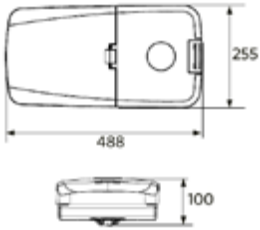
Temperatura de funcionamento	-25-+45°C
Temperatura de aplicação	+25°C
Temperatura de armazenamento	-40-+60°C

**5 ANOS DE GARANTIA**

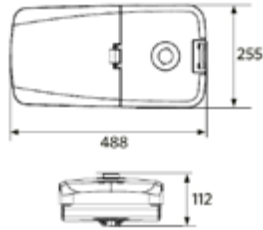


## Dimensões (mm)

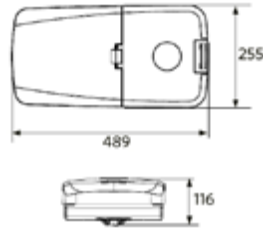
LEDRoad-St-P2 Re488  
On-Off & DALI2



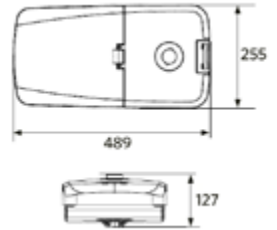
LEDRoad-St-P2 Re488  
Zhaga



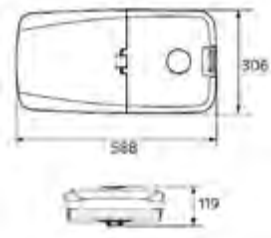
LEDRoad-St-P2 Re489  
On-Off & DALI2



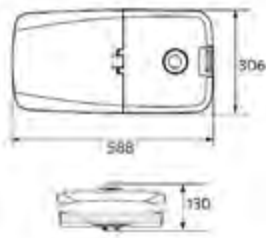
LEDRoad-St-P2 Re489  
Zhaga



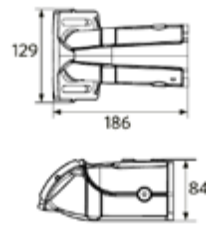
LEDRoad-St-P2 Re588  
On-Off & DALI2



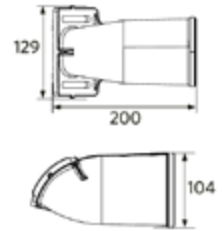
LEDRoad-St-P2 Re588  
Zhaga



LEDRoad-St-P2  
Pole Adapter-Road-St-P2-60mm



LEDRoad-St-P2  
Pole Adapter-Road-St-P2-76mm









## Roadlight EcoMax

- Solução de Roadlight elegante e compacta
- Design ótico avançado para iluminação pública
- Elevada eficácia até 125 lm/W
- Acessórios disponíveis para os diferentes tipos de instalação
- Corpo robusto em alumínio fundido
- IP66 e adequado para utilização em zonas costeiras



## Especificações

Código do item	Descrição do item	Equivalente (W)	Potência (W)	Lúmen	Eficácia (lm/W)	CCT (K)	Peso (kg/peça)
<b>Ligar-Desligar</b>							
705000021300	LEDRoadlight-E 80W-3000	HID 150W	80	9500	118	3000	3,27
705000021800	LEDRoadlight-E 80W-4000	HID 150W	80	10000	125	4000	3,27
705000021400	LEDRoadlight-E 100W-3000	HID 150W	100	11600	116	3000	3,27
705000021900	LEDRoadlight-E 100W-4000	HID 150W	100	12500	125	4000	3,27

Para mais informações técnicas, consulte os anexos.

## Acessórios



705098003600  
LEDStreetlight Wall-Bracket-60



705098003500  
LEDStreetlight 76-Adapter-60



705098003700  
LEDStreetlight Pole-Top-60-Adapter-60



705098003400  
LEDStreetlight Pole-Top-76-Adapter-60



705098005500  
LEDStreetlight Pole-Top-60-Adapter-2x60



599000004600  
LEDStreet-SE-ExtensionCable-6m



543098021900  
LEDFixture-IP68-Connector-Kit-3



**5 ANOS DE GARANTIA**



Especificações Técnicas	
Vida útil (L70)	70.000 h
Vida útil (L80)	50.000 h
Ciclos on/off	100.000
Mac Adam (SDCM)	4
Regulação	On-Off
Ângulo de abertura	150° x 80°
Acabamento	Cinza RAL 870-3
CRI	≥ 80
IP	IP66
Resistência ao impacto (IK)	IK08
Classe de proteção	I
Grupo de risco (EN 62471)	RG1
Controlador incluído (Sim/Não)	Sim
Ensaio do fio incandescente	850°C
PF	≥ 0,9
Sobretensão	6 kV

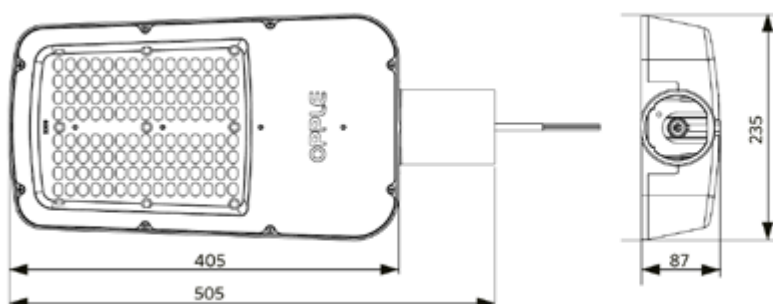
Alimentação elétrica	
Frequência	50/60 Hz
Tensão nominal AC	220-240 V
DC input voltage	Ver anexo ao catálogo
	Especificações de ligação
Comprimento do cabo 230V	1 m

Propriedades mecânicas	
Material da estrutura	Alumínio
Material ótico	Policarbonato
Compatível tubo Ø	42-60 mm
Superfície de exposição ao vento	900 cm <sup>2</sup>
Resistente para instalação à beira mar	Sim

Condições de aplicação	
Temperatura de funcionamento	-40-+50°C
Temperatura de aplicação	+25°C
Temperatura de armazenamento	-30-+60°C

## Dimensões (mm)

LEDRoadlight-E





- Luminária de iluminação pública com configuração óptica otimizada
- Elevada eficácia até 125 lm/W
- Disponível também com sensor de detecção de luz do dia (DD, 4000K)
- Acessórios disponíveis para os diferentes tipos de instalação
- IP66 e adequado para utilização em zonas costeiras
- Encaixe lateral a tubo de 42-60 mm



## Especificações

Código do item	Descrição do item	Equivalente (W)	Potência (W)	Lúmen	Eficácia (lm/W)	CCT (K)	Peso (kg/peça)
<b>Ligar-Desligar</b>							
705000021000	LEDStreetlight-E2 20W-3000	HID 50W	20	2300	115	3000	1,27
705000021500	LEDStreetlight-E2 20W-4000	HID 50W	20	2500	125	4000	1,27
705000021100	LEDStreetlight-E2 40W-3000	HID 70W	40	4700	118	3000	1,27
705000021600	LEDStreetlight-E2 40W-4000	HID 70W	40	5000	125	4000	1,27
705000021200	LEDStreetlight-E2 60W-3000	HID 100W	60	7100	118	3000	1,27
705000021700	LEDStreetlight-E2 60W-4000	HID 100W	60	7500	125	4000	1,27
<b>Deteção de luz do dia</b>							
705000022000	LEDStreetlight-E2 20W-4000-DD	HID 50W	20	2500	125	4000	1,32
705000022100	LEDStreetlight-E2 40W-4000-DD	HID 70W	40	5000	125	4000	1,32
705000022200	LEDStreetlight-E2 60W-4000-DD	HID 100W	60	7500	125	4000	1,32

Para mais informações técnicas, consulte os anexos.

## Acessórios



705098003600  
LEDStreetlight Wall-Bracket-60



705098003500  
LEDStreetlight 76-Adapter-60



705098003700  
LEDStreetlight Pole-Top-60-Adapter-60



705098003400  
LEDStreetlight Pole-Top-76-Adapter-60



705098005500  
LEDStreetlight Pole-Top-60-Adapter-2x60



543098021900  
LEDFixture-IP68-Connector-Kit-3



599000004600  
LEDStreet-SE-ExtensionCable-6m



**5 ANOS DE GARANTIA**



Especificações Técnicas	
Vida útil (L70)	70.000 h
Vida útil (L80)	50.000 h
Ciclos on/off	100.000
Mac Adam (SDCM)	4
Regulação	On-Off
Tipo de sensor	Não / Detecção de luz do dia (DD)
Tecnologia de sensor	Não / Sensor de iluminação
Ângulo de abertura	145° x 80°
Acabamento	Cinza RAL 870-3
CRI	≥ 80
IP	IP66
Resistência ao impacto (IK)	IK08
Classe de proteção	I
Grupo de risco (EN 62471)	RG1
Controlador incluído (Sim/Não)	Sim
Ensaio do fio incandescente	850°C
PF	≥ 0,9
Sobretensão	4 kV

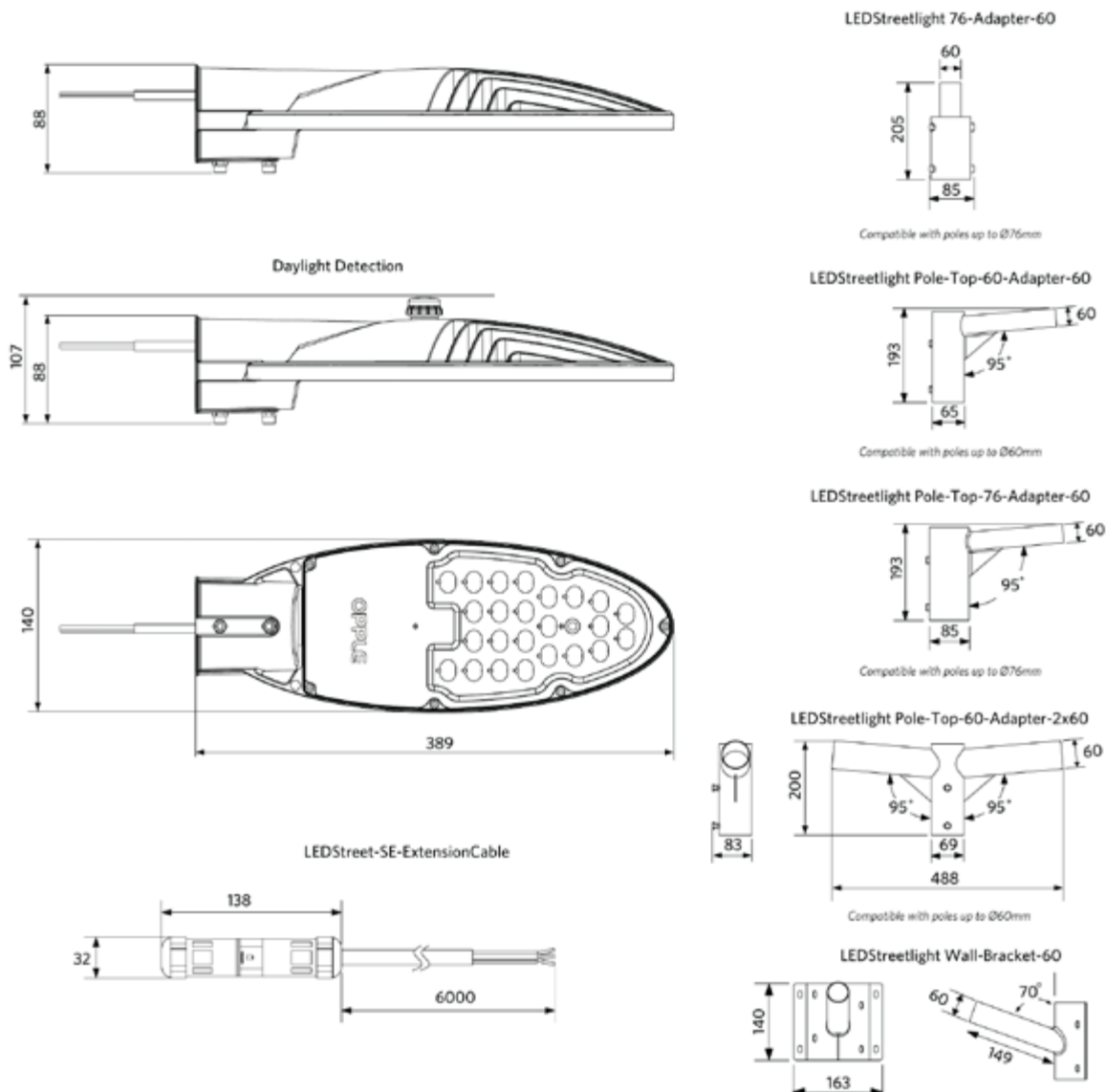
Alimentação elétrica	
Frequência	50/60 Hz
Tensão nominal AC	220-240 V
DC input voltage	Ver anexo ao catálogo
	Especificações de ligação
Comprimento do cabo 230V	1 m

Propriedades mecânicas	
Material da estrutura	Alumínio
Material ótico	Policarbonato
Compatível tubo Ø	42-60 mm
Superfície de exposição ao vento	400 cm <sup>2</sup>
Resistente para instalação à beira mar	Sim

Condições de aplicação	
Temperatura de funcionamento	-40-+50°C
Temperatura de aplicação	+25°C
Temperatura de armazenamento	-30-+60°C

## Dimensões (mm)

LEDStreetlight-E2





## Luminária urbana Post Top

- NOVO: versões DALI2 disponíveis para 33W e 50W
- Solução profissional de iluminação urbana com ótimo desempenho de luz
- Integra-se bem na paisagem existente
- Óticas diferentes para se adequar à aplicação e reduzir o brilho
- Corpo em alumínio fundido para maior dissipação de calor
- Disponível com 2 diâmetros de encaixe no poste para maior flexibilidade de aplicação
- IP66 e adequado para utilização em zonas costeiras



## Especificações

Código do item	Descrição do item	Equivalente (W)	Potência (W)	Lúmen	Eficácia (lm/W)	CCT (K)	Ângulo de abertura	Compatível tubo Ø (mm)	Peso (kg/peça)
<b>Ligar-Desligar</b>									
543016006000	LEDPostTop-P 33W-3000-W	HID 50W	33	4300	130	3000	160°	60 mm	7,68
708000000400	LEDPostTop-P 33W-3000-W-D76	HID 50W	33	4300	130	3000	160°	76 mm	7,68
543016005700	LEDPostTop-P 33W-3000-AS	HID 50W	33	4000	120	3000	45° x 150°	60 mm	7,68
708000000100	LEDPostTop-P 33W-3000-AS-D76	HID 50W	33	4000	120	3000	45° x 150°	76 mm	7,68
543016006600	LEDPostTop-P 33W-4000-W	HID 50W	33	4500	135	4000	160°	60 mm	7,68
708000001000	LEDPostTop-P 33W-4000-W-D76	HID 50W	33	4500	135	4000	160°	76 mm	7,68
543016006300	LEDPostTop-P 33W-4000-AS	HID 50W	33	4100	125	4000	50° x 150°	60 mm	7,68
708000000700	LEDPostTop-P 33W-4000-AS-D76	HID 50W	33	4100	125	4000	50° x 150°	76 mm	7,68
543016006100	LEDPostTop-P 50W-3000-W	HID 70W	50	6500	130	3000	155°	60 mm	7,72
708000000500	LEDPostTop-P 50W-3000-W-D76	HID 70W	50	6500	130	3000	155°	76 mm	7,72
543016005800	LEDPostTop-P 50W-3000-AS	HID 70W	50	6000	120	3000	40° x 150°	60 mm	7,72
708000000200	LEDPostTop-P 50W-3000-AS-D76	HID 70W	50	6000	120	3000	40° x 150°	76 mm	7,72
543016006700	LEDPostTop-P 50W-4000-W	HID 70W	50	6800	135	4000	155°	60 mm	7,72
708000001100	LEDPostTop-P 50W-4000-W-D76	HID 70W	50	6800	135	4000	155°	76 mm	7,72
543016006400	LEDPostTop-P 50W-4000-AS	HID 70W	50	6300	125	4000	40° x 150°	60 mm	7,72
708000000800	LEDPostTop-P 50W-4000-AS-D76	HID 70W	50	6300	125	4000	40° x 150°	76 mm	7,72
<b>DALI2</b>									
708000003900	LEDPostTop-P 33W-DALI-730-W	HID 50W	33	4300	130	3000	160°	60 mm	7,68
708000004000	LEDPostTop-P 33W-DALI-730-W-D76	HID 50W	33	4300	130	3000	160°	76 mm	7,68
708000005300	LEDPostTop-P 33W-DALI-730-AS	HID 50W	33	4000	120	3000	50° x 150°	60 mm	7,68
708000003800	LEDPostTop-P 33W-DALI-730-AS-D76	HID 50W	33	4000	120	3000	50° x 150°	76 mm	7,68
708000004200	LEDPostTop-P 33W-DALI-740-W	HID 50W	33	4500	135	4000	160°	60 mm	7,68
708000004300	LEDPostTop-P 33W-DALI-740-W-D76	HID 50W	33	4500	135	4000	160°	76 mm	7,68
708000005200	LEDPostTop-P 33W-DALI-740-AS	HID 50W	33	4100	125	4000	50° x 150°	60 mm	7,68
708000004100	LEDPostTop-P 33W-DALI-740-AS-D76	HID 50W	33	4100	125	4000	50° x 150°	76 mm	7,68



Código do item	Descrição do item	Equivalente (W)	Potência (W)	Lúmen	Eficiência (lm/W)	CCT (K)	Ângulo de abertura	Compatível tubo Ø (mm)	Peso (kg/peça)
<b>DALI2</b>									
708000004600	LEDPostTop-P 50W-DALI-730-W	HID 70W	50	6500	130	3000	155°	60 mm	7,72
708000004700	LEDPostTop-P 50W-DALI-730-W-D76	HID 70W	50	6500	130	3000	155°	76 mm	7,72
708000004400	LEDPostTop-P 50W-DALI-730-AS	HID 70W	50	6000	120	3000	40° x 150°	60 mm	7,72
708000004500	LEDPostTop-P 50W-DALI-730-AS-D76	HID 70W	50	6000	120	3000	40° x 150°	76 mm	7,72
708000005000	LEDPostTop-P 50W-DALI-740-W	HID 70W	50	6800	135	4000	155°	60 mm	7,72
708000005100	LEDPostTop-P 50W-DALI-740-W-D76	HID 70W	50	6800	135	4000	155°	76 mm	7,72
708000004800	LEDPostTop-P 50W-DALI-740-AS	HID 70W	50	6300	125	4000	40° x 150°	60 mm	7,72
708000004900	LEDPostTop-P 50W-DALI-740-AS-D76	HID 70W	50	6300	125	4000	40° x 150°	76 mm	7,72

Para mais informações técnicas, consulte os anexos.

## Acessórios



599000004600  
LEDStreet-SE-ExtensionCable-6m

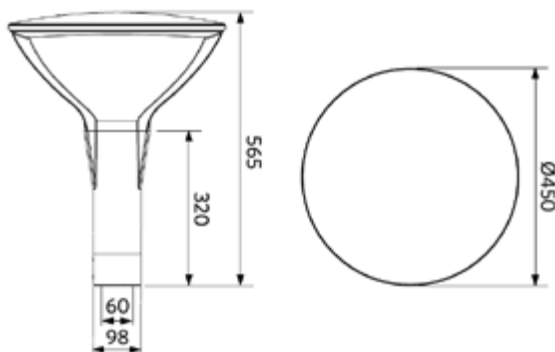
Especificações Técnicas		Alimentação elétrica	
Vida útil (L70)	100.000 h	Frequência	50/60 Hz
Vida útil (L80)	70.000 h	Tensão nominal AC	220-240 V
Ciclos on/off	100.000	DC input voltage	Ver anexo ao catálogo
Mac Adam (SDCM)	5		Especificações de ligação
Regulação	On-Off / DALI2	Propriedades mecânicas	
Acabamento	Cinza RAL 870-3	Material da estrutura	Alumínio
CRI	≥ 70	Material ótico	Policarbonato
IP	IP66	Revestimento	Vidro temperado
Resistência ao impacto (IK)	IK08	Superfície de exposição ao vento	1590 cm <sup>2</sup>
Classe de proteção	I	Resistente para instalação à beira mar	Sim
Grupo de risco (EN 62471)	RG0	Condições de aplicação	
Controlador incluído (Sim/Não)	Sim	Temperatura de funcionamento	-30~+50°C
Ensaio do fio incandescente	850°C	Temperatura de aplicação	+25°C
PF	≥ 0,9	Temperatura de armazenamento	-40~+60°C
Sobretensão	10 kV		

**5 ANOS DE GARANTIA**

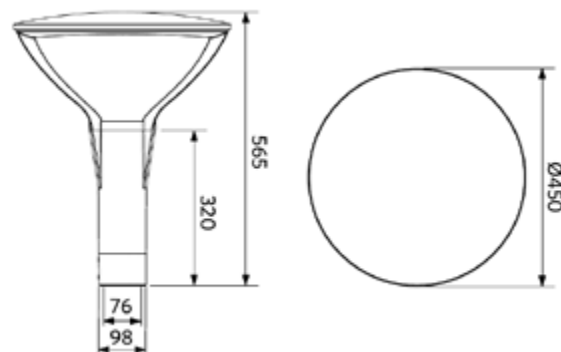


## Dimensões (mm)

LEDPostTop-P  
D60



LEDPostTop-P  
D76





## Balisador Performer

- Luminária profissional para zonas urbanas com design discreto
- Óptica especial para reduzir o encandeamento dos peões
- Disponível em duas alturas (0,6m e 0,9m)
- Corpo em alumínio fundido para maior dissipação de calor
- Instalação segura graças aos parafusos antivandalismo incluídos
- Fácil de instalar graças ao design roscado da base
- Adequado para utilização em zonas costeiras



## Especificações

Código do item	Descrição do item	Equivalente (W)	Potência (W)	Lúmen	Eficácia (lm/W)	CCT (K)	Peso (kg/peça)
<b>Ligar-Desligar</b>							
543012002500	LEDBollard-P L600-10.5W-3000-W	CFL 1x32W	10.5	900	85	3000	2,95
543012002900	LEDBollard-P L600-10.5W-4000-W	CFL 1x32W	10.5	1000	95	4000	2,95
543012002600	LEDBollard-P L900-10.5W-3000-W	CFL 1x32W	10.5	900	85	3000	3,74
543012003000	LEDBollard-P L900-10.5W-4000-W	CFL 1x32W	10.5	1000	95	4000	3,74

## Acessórios



703098000100  
LEDBollard Concrete-Mounting-Kit



599000004600  
LEDStreet-SE-ExtensionCable-6m





Especificações Técnicas	
Vida útil (L70)	50.000 h
Vida útil (L80)	35.000 h
Ciclos on/off	100.000
Mac Adam (SDCM)	4
Regulação	On-Off
Ângulo de abertura	230°
Acabamento	Cinza RAL 870-3
CRI	≥ 80
IP	IP65
Resistência ao impacto (IK)	IK08
Classe de proteção	I
Grupo de risco (EN 62471)	RG0
Controlador incluído (Sim/Não)	Sim
Ensaio do fio incandescente	850°C
PF	≥ 0,9
Sobretensão	4 kV

Alimentação elétrica	
Frequência	50/60 Hz
Tensão nominal AC	220-240 V
DC input voltage	Ver anexo ao catálogo
	Especificações de ligação

Propriedades mecânicas	
Material da estrutura	Alumínio
Material ótico	Policarbonato
Resistente para instalação à beira mar	Sim

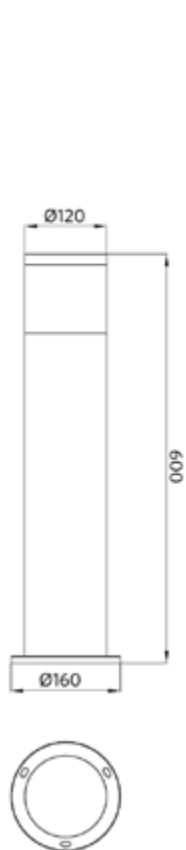
Condições de aplicação	
Temperatura de funcionamento	-20-+45°C
Temperatura de aplicação	+25°C
Temperatura de armazenamento	-40-+60°C

**5 ANOS DE GARANTIA**

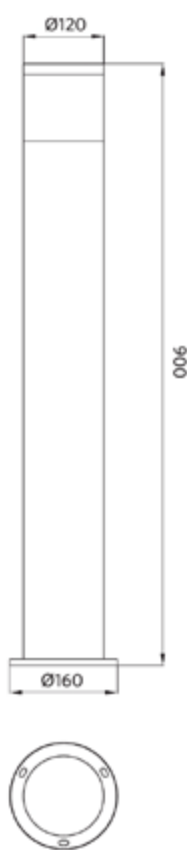


## Dimensões (mm)

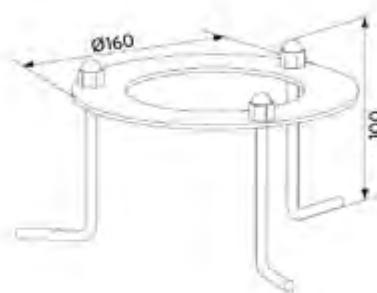
LEDBollard-P L600



LEDBollard-P L900



LEDBollard-P  
Concrete-Mounting-Kit





## Balisador Luke

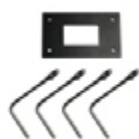
- Luminária de paisagem urbana arquitetural para aplicações ao ar livre
- Desenho moderno do módulo LED, com círculo luminoso virado para baixo
- Disponível em duas alturas (0,5m e 1m)
- IP65 e IK10, adequado para utilização em zonas costeiras
- Acessório de cobertura superior incluído
- Conector IP68 à prova de água incluído para uma fácil ligação



## Especificações

Código do item	Descrição do item	Equivalente (W)	Potência (W)	Lúmen	Eficácia (lm/W)	CCT (K)	Peso (kg/peça)
<b>Ligar-Desligar</b>							
703000003100	LEDBollard-Luke-E L500-8W-830-BL	Halogen 60W	8	600	75	3000	1,72
703000003200	LEDBollard-Luke-E L500-8W-840-BL	Halogen 60W	8	650	80	4000	1,72
703000003300	LEDBollard-Luke-E L1000-8W-830-BL	Halogen 60W	8	600	75	3000	2,72
703000003400	LEDBollard-Luke-E L1000-8W-840-BL	Halogen 60W	8	650	80	4000	2,72

## Acessórios



703098000300  
LEDBollard-Luke-E Concrete-Mounting-Kit



599000004600  
LEDStreet-SE-ExtensionCable-6m

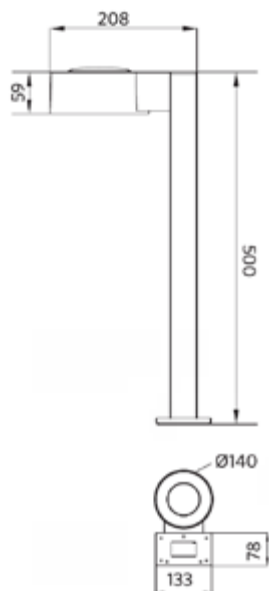
Especificações Técnicas		Alimentação elétrica	
Vida útil (L70)	50.000 h	Frequência	50/60 Hz
Vida útil (L80)	30.000 h	Tensão nominal AC	220-240 V
Ciclos on/off	100.000	DC input voltage	Ver anexo ao catálogo
Mac Adam (SDCM)	4		Especificações de ligação
Regulação	On-Off	Propriedades mecânicas	
Ângulo de abertura	120°	Material da estrutura	Alumínio
Acabamento	Preto RAL 9005	Material ótico	Policarbonato
CRI	≥ 80	Resistente para instalação à beira mar	Sim
IP	IP65	Condições de aplicação	
Resistência ao impacto (IK)	IK10	Temperatura de funcionamento	-20-+45°C
Classe de proteção	I	Temperatura de aplicação	+25°C
Grupo de risco (EN 62471)	RG1	Temperatura de armazenamento	-20-+60°C
Controlador incluído (Sim/Não)	Sim		
Ensaio do fio incandescente	850°C		
PF	≥ 0,9		
Sobretensão	1 kV		

**5 ANOS DE GARANTIA**



## Dimensões (mm)

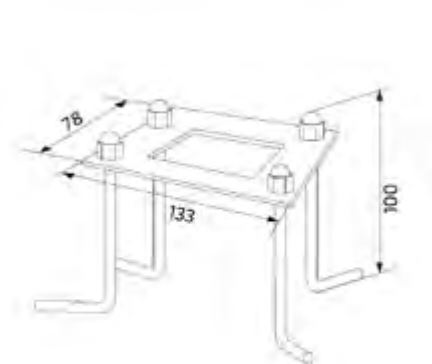
LEDBollard-Luke-E L500-8W



LEDBollard-Luke-E L1000-8W



LEDBollard-Luke-E  
Concrete-Mounting-Kit





## Spot Projector

- Foco elegante para o exterior
- Galardoado com prémio de design Reddot award
- Adequado para iluminar paredes e painéis publicitários ou para realçar objetos em parques e jardins
- IP66, à prova de água e proteção contra impactos IK07
- Ângulo de inclinação ajustável de 180°
- Corpo em alumínio fundido
- Cabo de 1,5 metros para uma ligação conveniente
- Acessório de espeto de solo disponível



## Especificações

Código do item	Descrição do item	Equivalente (W)	Potência (W)	Lúmen	Eficácia (lm/W)	CCT (K)	Ângulo de abertura	Peso (kg/peça)
<b>Ligar-Desligar</b>								
709000027000	LEDSpotProjector-E Rd82-8W-830-36D	Halogen 50W	8	600	75	3000	36°	0,72
709000027200	LEDSpotProjector-E Rd82-8W-840-36D	Halogen 50W	8	600	75	4000	36°	0,72
709000027400	LEDSpotProjector-E Rd127-15W-830-36D	Halogen 75W	15	1200	80	3000	36°	0,95
709000027600	LEDSpotProjector-E Rd127-15W-840-36D	Halogen 75W	15	1200	80	4000	36°	0,95

## Acessórios



709098000200  
LEDProjector-Spike



543098021900  
LEDFixture-IP68-Connector-Kit-3



**5 ANOS DE GARANTIA**



Especificações Técnicas	
Vida útil (L70)	50.000 h
Vida útil (L80)	30.000 h
Ciclos on/off	100.000
Mac Adam (SDCM)	4
Regulação	On-Off
Acabamento	Preto
CRI	≥ 80
IP	IP66
Resistência ao impacto (IK)	IK07
Classe de proteção	I
Grupo de risco (EN 62471)	RG1
Controlador incluído (Sim/Não)	Sim
Ensaio do fio incandescente	850°C
Factor de deslocamento (DF)	≥ 0.9
Sobretensão	2.5 kV

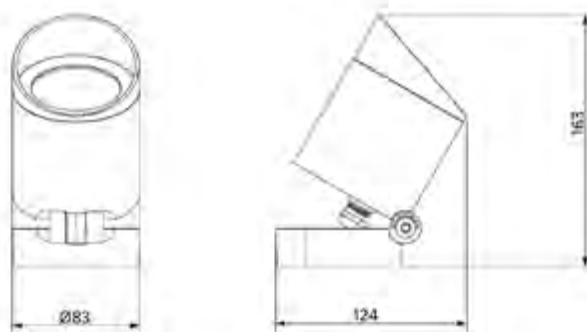
Alimentação elétrica	
Frequência	50/60 Hz
Tensão nominal AC	220-240 V
DC input voltage	Ver anexo ao catálogo
	Especificações de ligação

Propriedades mecânicas	
Material da estrutura	Alumínio
Material ótico	Policarbonato

Condições de aplicação	
Temperatura de funcionamento	-30-+50°C
Temperatura de aplicação	+25°C
Temperatura de armazenamento	-30-+60°C

## Dimensões (mm)

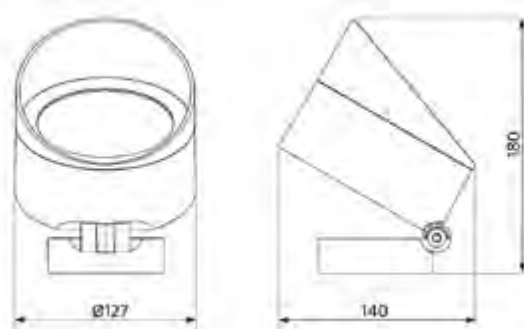
LEDspotProjector-E Rd82



LEDspotProjector-E Spike



LEDspotProjector-E Rd127





## Wall Spot

- Iluminação de realce para cima e para baixo, adequada à arquitetura moderna
- Nível de resistência à água IP65 com elevada proteção contra impactos IK06
- Corpo em alumínio fundido resistente à corrosão sem parafusos visíveis (aço inoxidável)
- Instalação simples de entrada/saída de cabo
- Disponibilidade de diferentes ângulos do feixe através de acessórios refletores
- Aplicações abrangentes, incluindo áreas comerciais e residenciais
- IP65 e adequado para utilização em zonas costeiras



## Especificações

Código do item	Descrição do item	Equivalente (W)	Potência (W)	Lúmen	Eficácia (lm/W)	CCT (K)	Ângulo de abertura	Peso (kg/peça)
<b>Ligar-Desligar</b>								
715000003100	LEDWallSpot-E Rd60-10W-830-24D-WH	Halogen 75W	10	750	75	3000	24°	0,60
715000002900	LEDWallSpot-E Rd60-10W-840-24D-WH	Halogen 75W	10	800	80	4000	24°	0,60
715000002800	LEDWallSpot-E Rd60-10W-830-24D-BL	Halogen 75W	10	750	75	3000	24°	0,60
715000002600	LEDWallSpot-E Rd60-10W-840-24D-BL	Halogen 75W	10	800	80	4000	24°	0,60
715000004000	LEDWallSpot-E Rd76-20W-830-36D-WH	HID 35W	20	2000	100	3000	36°	0,90
715000004100	LEDWallSpot-E Rd76-20W-840-36D-WH	HID 35W	20	2100	105	4000	36°	0,90
715000004200	LEDWallSpot-E Rd76-20W-830-36D-BL	HID 35W	20	2000	100	3000	36°	0,90
715000004300	LEDWallSpot-E Rd76-20W-840-36D-BL	HID 35W	20	2100	105	4000	36°	0,90

## Acessórios



715000002700  
LEDWallSpot-Rd60-Reflector-60D



715000003200  
LEDWallSpot-Rd76-Reflector-60D

715000003000  
LEDWallSpot-Rd60-Reflector-15D

715000003300  
LEDWallSpot-Rd76-Reflector-15D



**5 ANOS DE GARANTIA**



Especificações Técnicas	
Vida útil (L70)	50.000 h
Vida útil (L80)	30.000 h
Ciclos on/off	100.000
Mac Adam (SDCM)	4
Regulação	On-Off
Acabamento	Branco / Preto
CRI	≥ 80
IP	IP65
Resistência ao impacto (IK)	IK06
Classe de proteção	I
Grupo de risco (EN 62471)	RG1
Controlador incluído (Sim/Não)	Sim
Ensaio do fio incandescente	650°C
PF	≥ 0,9

Alimentação elétrica	
Frequência	50/60 Hz
Tensão nominal AC	220-240 V
DC input voltage	Ver anexo ao catálogo
	Especificações de ligação

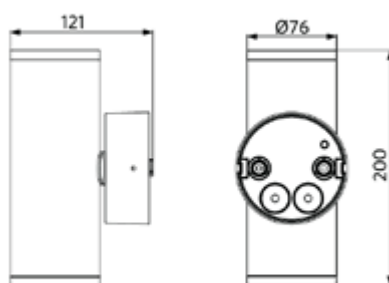
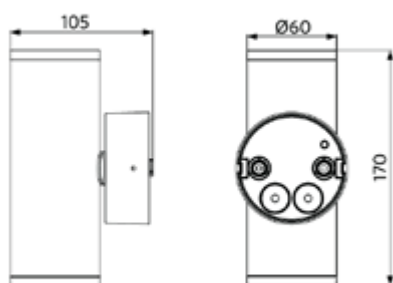
Propriedades mecânicas	
Material da estrutura	Alumínio
Material ótico	Policarbonato
Resistente para instalação à beira mar	Sim

Condições de aplicação	
Temperatura de funcionamento	-30~+45°C
Temperatura de aplicação	+25°C
Temperatura de armazenamento	-30~+60°C

## Dimensões (mm)

LEDWallSpot-E Rd60

LEDWallSpot-E Rd76





## Wall Light Lucia

- Elegante, compacto e robusto suporte de parede para aplicação no exterior
- Ultra-fino com apenas 30mm de espessura
- Efeito de iluminação up/down
- Design elegante em alumínio com do corpo fundido sem parafusos visíveis
- Instalação simples de entrada/saída de cabo
- IP65 e adequado para utilização em zonas costeiras



## Especificações

Código do item	Descrição do item	Equivalente (W)	Potência (W)	Lúmen	Eficácia (lm/W)	CCT (K)	Peso (kg/peça)
<b>Ligar-Desligar</b>							
715000006700	LEDWall-Lucia-E Re135-6W-830-WH	Halogen 60W	6	570	95	3000	0,47
715000006500	LEDWall-Lucia-E Re135-6W-840-WH	Halogen 60W	6	600	100	4000	0,47
715000006300	LEDWall-Lucia-E Re135-6W-830-BL	Halogen 60W	6	570	95	3000	0,47
715000006100	LEDWall-Lucia-E Re135-6W-840-BL	Halogen 60W	6	600	100	4000	0,47
715000006800	LEDWall-Lucia-E Re175-10W-830-WH	Halogen 80W	10	950	95	3000	0,57
715000006600	LEDWall-Lucia-E Re175-10W-840-WH	Halogen 80W	10	1000	100	4000	0,57
715000006400	LEDWall-Lucia-E Re175-10W-830-BL	Halogen 80W	10	950	95	3000	0,57
715000006200	LEDWall-Lucia-E Re175-10W-840-BL	Halogen 80W	10	1000	100	4000	0,57

Especificações Técnicas	
Vida útil (L70)	50.000 h
Vida útil (L80)	30.000 h
Ciclos on/off	100.000
Mac Adam (SDCM)	4
Regulação	On-Off
Ângulo de abertura	30° x 80°
Acabamento	Branco / Preto
CRI	≥ 80
IP	IP65
Resistência ao impacto (IK)	IK08
Classe de proteção	I
Grupo de risco (EN 62471)	RG1
Controlador incluído (Sim/Não)	Sim
Ensaio do fio incandescente	850°C
PF	≥ 0,9

Alimentação elétrica	
Frequência	50/60 Hz
Tensão nominal AC	220-240 V
DC input voltage	Não

Propriedades mecânicas	
Material da estrutura	Alumínio
Material ótico	Policarbonato
Resistente para instalação à beira mar	Sim

Condições de aplicação	
Temperatura de funcionamento	-20--+45°C
Temperatura de aplicação	+25°C
Temperatura de armazenamento	-20--+60°C

**5 ANOS DE GARANTIA**





## Dimensões (mm)

LEDWall-Lucia-E Re135-6W



LEDWall-Lucia-E Re175-10W





## Floodlight Olympus

- Luminária profissional com corpo em alumínio fundido para iluminação desportiva e de área
- Condutor separado com métodos de montagem flexíveis
- Gama potente até 192.000 lm com alta eficácia até 160lm/W
- Óticas diferentes para iluminar campos desportivos (Classe II/III EN 12193:2018) e áreas abertas
- Design robusto: IP66 e IK08 proteção total, incluindo o cabo de segurança
- Equipadas com regulação de intensidade DALI para maior poupança de energia
- Equipado com respiradouro para evitar a condensação
- Dispositivo de mira para alinhamento perfeito disponível como acessório
- Equipado com conector IP68



## Especificações

Código do item	Descrição do item	Equivalente (W)	Potência (W)	Lúmen	Eficácia (lm/W)	CCT (K)	Ângulo de abertura	Peso (kg/peça)
<b>Luminária (sem driver incluído)</b>								
709000083500	LEDfloodOly-P Re600-600W-740-W-LUM	HID 1000W	600	96000	160	4000	60°	15,23
709000083200	LEDfloodOly-P Re600-600W-740-N-LUM	HID 1000W	600	96000	160	4000	45°	15,23
709000082900	LEDfloodOly-P Re600-600W-740-XN-LUM	HID 1000W	600	96000	160	4000	30°	15,23
709000082600	LEDfloodOly-P Re600-600W-740-AS-LUM	HID 1000W	600	90000	150	4000	38° x 108°	15,23
709000083600	LEDfloodOly-P Re600-600W-757-W-LUM	HID 1000W	600	96000	160	5700	60°	15,23
709000083300	LEDfloodOly-P Re600-600W-757-N-LUM	HID 1000W	600	96000	160	5700	45°	15,23
709000083000	LEDfloodOly-P Re600-600W-757-XN-LUM	HID 1000W	600	96000	160	5700	30°	15,23
709000082700	LEDfloodOly-P Re600-600W-757-AS-LUM	HID 1000W	600	90000	150	5700	38° x 108°	15,23
709000084700	LEDfloodOly-P Re600-800W-740-W-LUM	HID 1000W	800	128000	160	4000	60°	15,23
709000084400	LEDfloodOly-P Re600-800W-740-N-LUM	HID 1000W	800	128000	160	4000	45°	15,23
709000084100	LEDfloodOly-P Re600-800W-740-XN-LUM	HID 1000W	800	128000	160	4000	30°	15,23
709000083800	LEDfloodOly-P Re600-800W-740-AS-LUM	HID 1000W	800	120000	150	4000	38° x 108°	15,23
709000084800	LEDfloodOly-P Re600-800W-757-W-LUM	HID 1000W	800	128000	160	5700	60°	15,23
709000084500	LEDfloodOly-P Re600-800W-757-N-LUM	HID 1000W	800	128000	160	5700	45°	15,23
709000084200	LEDfloodOly-P Re600-800W-757-XN-LUM	HID 1000W	800	128000	160	5700	30°	15,23
709000083900	LEDfloodOly-P Re600-800W-757-AS-LUM	HID 1000W	800	120000	150	5700	38° x 108°	15,23
709000085900	LEDfloodOly-P Re700-1000W-740-W-LUM	HID 2000W	1000	160000	160	4000	60°	19,90
709000085600	LEDfloodOly-P Re700-1000W-740-N-LUM	HID 2000W	1000	160000	160	4000	45°	19,90
709000085300	LEDfloodOly-P Re700-1000W-740-XN-LUM	HID 2000W	1000	160000	160	4000	30°	19,90
709000085000	LEDfloodOly-P Re700-1000W-740-AS-LUM	HID 2000W	1000	150000	150	4000	38° x 108°	19,90
709000086000	LEDfloodOly-P Re700-1000W-757-W-LUM	HID 2000W	1000	160000	160	5700	60°	19,90
709000085700	LEDfloodOly-P Re700-1000W-757-N-LUM	HID 2000W	1000	160000	160	5700	45°	19,90
709000085400	LEDfloodOly-P Re700-1000W-757-XN-LUM	HID 2000W	1000	160000	160	5700	30°	19,90
709000085100	LEDfloodOly-P Re700-1000W-757-AS-LUM	HID 2000W	1000	150000	150	5700	38° x 108°	19,90



Código do item	Descrição do item	Equivalente (W)	Potência (W)	Lúmen	Eficácia (lm/W)	CCT (K)	Ângulo de abertura	Peso (kg/peça)
<b>Luminária (sem driver incluído)</b>								
709000087100	LEDfloodOly-P Re700-1200W-740-W-LUM	HID 2000W	1200	192000	160	4000	60°	19,90
709000086800	LEDfloodOly-P Re700-1200W-740-N-LUM	HID 2000W	1200	192000	160	4000	45°	19,90
709000086500	LEDfloodOly-P Re700-1200W-740-XN-LUM	HID 2000W	1200	192000	160	4000	30°	19,90
709000086200	LEDfloodOly-P Re700-1200W-740-AS-LUM	HID 2000W	1200	180000	150	4000	38° x 108°	19,90
709000087200	LEDfloodOly-P Re700-1200W-757-W-LUM	HID 2000W	1200	192000	160	5700	60°	19,90
709000086900	LEDfloodOly-P Re700-1200W-757-N-LUM	HID 2000W	1200	192000	160	5700	45°	19,90
709000086600	LEDfloodOly-P Re700-1200W-757-XN-LUM	HID 2000W	1200	192000	160	5700	30°	19,90
709000086300	LEDfloodOly-P Re700-1200W-757-AS-LUM	HID 2000W	1200	180000	150	5700	38° x 108°	19,90

## Opções de condutor

Código do item	Descrição do item	Peso (kg/peça)
<b>Driver LED para montagem de suportes /poste</b>		
709098000700	FloodOly-P Driver-Box-In/Out-600W-DALI	8,57
709098002900	FloodOly-P Driver-Box-Out-800W-DALI	13,24
709098000800	FloodOly-P Driver-Box-Out-1000W-DALI	13,40
709098000900	FloodOly-P Driver-Box-Out-1200W-DALI	15,94

ou

Código do item	Descrição do item	Peso (kg/peça)
<b>Driver LED para montagem em poste interior / armário</b>		
709098000700	FloodOly-P Driver-Box-In/Out-600W-DALI	8,57
709098003000	FloodOly-P Driver-Box-IN-800W-DALI	9,00
709098001400	FloodOly-P Driver-Box-IN-1000W-DALI	9,10
709098001500	FloodOly-P Driver-Box-IN-1200W-DALI	11,75

## Acessórios



709098001800  
FloodOly-P Aiming-Device



709098001600  
FloodOly-P Mounting-Kit-Out-Pole

FloodOly-P Aiming-Device (709098001800) entregue sem bateria (1x CR123AW). FloodOly-P Mounting-Kit-Out-Pole (709098001600) adequado para poste de 280-310mm de diâmetro.

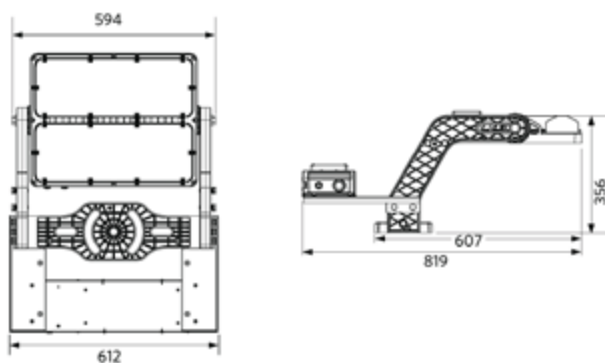
Especificações Técnicas		Alimentação elétrica	
Vida útil (L70)	100.000 h	Frequência	50/60 Hz
Vida útil (L80)	70.000 h	Tensão nominal AC	220-240 V
Ciclos on/off	100.000	DC input voltage	Ver anexo ao catálogo
Mac Adam (SDCM)	6	Especificações de ligação	
Regulação	DALI2	<b>Propriedades mecânicas</b>	
Acabamento	Preto	Material da estrutura	Alumínio
CRI	≥ 70	Material ótico	Policarbonato
IP	IP66	Revestimento	Policarbonato
Resistência ao impacto (IK)	IK08	Resistente para instalação à beira mar	Sim
Classe de proteção	I	<b>Condições de aplicação</b>	
Grupo de risco (EN 62471)	RG1	Temperatura de funcionamento	-30-+45°C
Controlador incluído (Sim/Não)	Não	Temperatura de aplicação	+25°C
Ensaio do fio incandescente	850°C	Temperatura de armazenamento	-30-+50°C
PF	≥ 0,9		
Sobretensão	20 kV		

**5 ANOS DE GARANTIA**

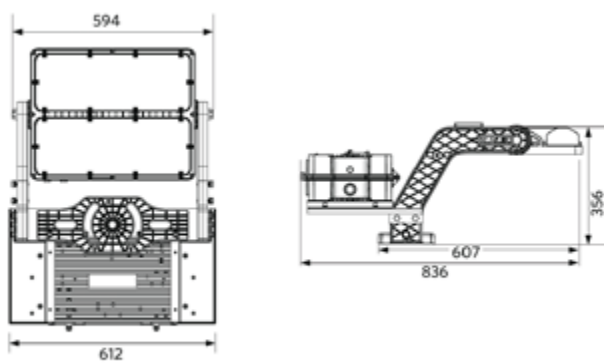


## Dimensões (mm)

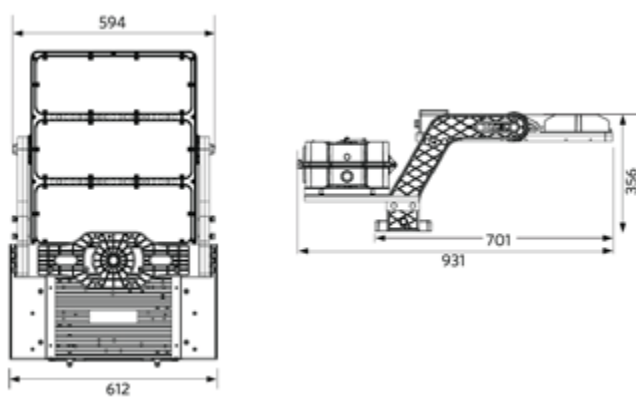
LEDfloodOly-P Re600-600W



LEDfloodOly-P Re600-800W



LEDfloodOly-P Re700  
1000W & 1200W





SMART

INTERIOR

EXTERIOR

LÂMPADAS E FERRAMENTAS

DADOS TÉCNICOS

GLOSSÁRIO





- Design ótico preciso para iluminação de áreas, objetos e fachadas
- Design elegante de dimensão reduzida com dissipador integrado e tampa sem grampos
- Eficácia muito elevada de até 145 lm/W
- Ângulos de abertura largo (W), assimétricos (AS) e estreitos (N) disponíveis
- Design robusto com alta proteção contra água e poeira
- Equipadas com ventilação GORE para regular as diferenças de pressão
- Disponível na versão de 32 000 lúmens

## Especificações

Código do item	Descrição do item	Equivalente (W)	Potência (W)	Lúmen	Eficácia (lm/W)	CCT (K)	Ângulo de abertura	CRI	Sobretensão	Peso (kg/peça)
<b>Ligar-Desligar</b>										
140062030	LEDflood-P Re440-90W-4000-W-BL	HID 250W	90	11250	125	4000	100°	≥ 80	4 kV	6,41
140062031	LEDflood-P Re440-90W-4000-AS-BL	HID 250W	90	11250	125	4000	55° x 115°	≥ 80	4 kV	6,41
140062032	LEDflood-P Re440-125W-4000-W-BL	HID 400W	125	15625	125	4000	100°	≥ 80	4 kV	6,41
140062033	LEDflood-P Re440-125W-4000-AS-BL	HID 400W	125	15625	125	4000	55° x 115°	≥ 80	4 kV	6,41
140062034	LEDflood-P Re440-160W-4000-W-BL	HID 400W	160	20000	125	4000	100°	≥ 80	4 kV	6,41
140062035	LEDflood-P Re440-160W-4000-AS-BL	HID 400W	160	20000	125	4000	55° x 115°	≥ 80	4 kV	6,41
543017041100	LEDflood-P Re440-220W-4000-N-BL	HID 500W	220	32000	145	4000	50°	≥ 70	10 kV	6,41
543017026200	LEDflood-P Re440-220W-4000-AS-BL	HID 500W	220	32000	145	4000	55° x 115°	≥ 70	10 kV	6,41
543017041200	LEDflood-P Re440-220W-5700-N-BL	HID 500W	220	32000	145	5700	50°	≥ 70	10 kV	6,41
543017026400	LEDflood-P Re440-220W-5700-AS-BL	HID 500W	220	32000	145	5700	55° x 115°	≥ 70	10 kV	6,41

## Acessórios



543098021900  
LEDFixture-IP68-Connector-Kit-3



599000004600  
LEDStreet-SE-ExtensionCable-6m



**5 ANOS DE GARANTIA**



Especificações Técnicas	
Vida útil (L70)	70.000 h
Vida útil (L80)	50.000 h
Ciclos on/off	100.000
Mac Adam (SDCM)	4
Regulação	On-Off
Acabamento	Preto
IP	IP66
Resistência ao impacto (IK)	IK08
Classe de proteção	I
Grupo de risco (EN 62471)	RG1
Controlador incluído (Sim/Não)	Sim
Ensaio do fio incandescente	650°C
PF	≥ 0,9

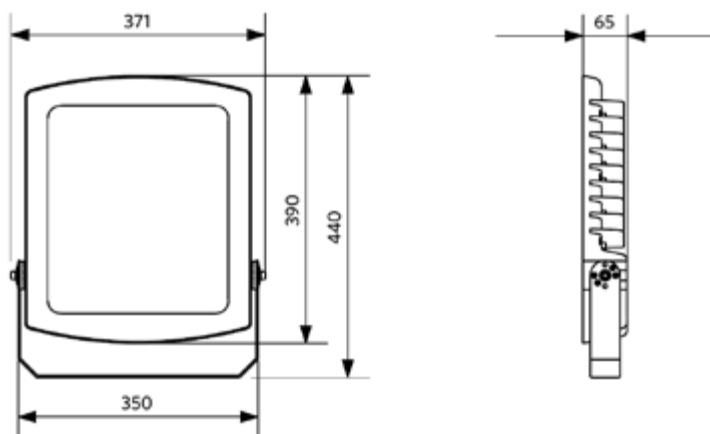
Alimentação elétrica	
Frequência	50/60 Hz
Tensão nominal AC	220-240 V
DC input voltage	Ver anexo ao catálogo
	Especificações de ligação
Comprimento do cabo 230V	1 m

Propriedades mecânicas	
Material da estrutura	Alumínio fundido
Material ótico	Policarbonato
Revestimento	Vidro temperado

Condições de aplicação	
Temperatura de funcionamento	-25-+50°C
Temperatura de aplicação	+25°C
Temperatura de armazenamento	-30-+60°C

## Dimensões (mm)

LEDflood-P Re440





**NOVAS  
VERSÕES**



## Projektor Modulo Performer

- NOVO: Versão de 380W disponível
- Projektor com óticas modulares concebidas para iluminação de áreas, objetos e fachadas
- Corpo super fino de alumínio com dissipador de calor integrado
- Eficácia muito elevada de até 140 lm/W
- Ângulos de feixe padrão assimétrico (AS) e estreito (N) disponíveis
- Desenho robusto com alta protecção contra água e poeiras
- Disponível numa vasta gama desde 9,800 até 53,200 lúmen
- IP66 e adequado para utilização em zonas costeiras
- Equipado com respiradouro para evitar a condensação



## Especificações

Código do item	Descrição do item	Equivalente (W)	Potência (W)	Lúmen	Eficácia (lm/W)	CCT (K)	Ângulo de abertura	Sobretensão	Peso (kg/peça)
<b>Ligar-Desligar</b>									
709000056900	LEDfloodMo-P Re340-70W-840-AS	HID 150W	70	9800	140	4000	40° x 100°	10 kV	4,40
709000057500	LEDfloodMo-P Re340-100W-840-AS	HID 250W	100	14000	140	4000	40° x 100°	10 kV	4,40
709000058100	LEDfloodMo-P Re450-150W-840-AS	HID 400W	150	21000	140	4000	40° x 100°	6 kV	5,70
709000058500	LEDfloodMo-P Re450-200W-840-N	HID 400W	200	28000	140	4000	45°	6 kV	5,70
709000058700	LEDfloodMo-P Re450-200W-840-AS	HID 400W	200	28000	140	4000	40° x 100°	6 kV	5,70
709000058800	LEDfloodMo-P Re450-200W-857-N	HID 400W	200	28000	140	5700	45°	6 kV	5,70
709000059000	LEDfloodMo-P Re450-200W-857-AS	HID 400W	200	28000	140	5700	40° x 100°	6 kV	5,70
709000059100	LEDfloodMo-P Re570-250W-840-N	HID 2x250W	250	35000	140	4000	45°	10 kV	7,67
709000059300	LEDfloodMo-P Re570-250W-840-AS	HID 2x250W	250	35000	140	4000	40° x 100°	10 kV	7,67
709000059400	LEDfloodMo-P Re570-250W-857-N	HID 2x250W	250	35000	140	5700	45°	10 kV	7,67
709000059600	LEDfloodMo-P Re570-250W-857-AS	HID 2x250W	250	35000	140	5700	40° x 100°	10 kV	7,67
709000059700	LEDfloodMo-P Re570-300W-840-N	HID 2x400W	300	42000	140	4000	45°	10 kV	7,67
709000059900	LEDfloodMo-P Re570-300W-840-AS	HID 2x400W	300	42000	140	4000	40° x 100°	10 kV	7,67
709000060000	LEDfloodMo-P Re570-300W-857-N	HID 2x400W	300	42000	140	5700	45°	10 kV	7,67
709000060200	LEDfloodMo-P Re570-300W-857-AS	HID 2x400W	300	42000	140	5700	40° x 100°	10 kV	7,67
709000078300	LEDfloodMo-P Re570-380W-840-N	HID 500W	380	53200	140	4000	45°	10 kV	7,67
709000078500	LEDfloodMo-P Re570-380W-840-AS	HID 500W	380	53200	140	4000	40° x 100°	10 kV	7,67
709000078600	LEDfloodMo-P Re570-380W-857-N	HID 500W	380	53200	140	5700	45°	10 kV	7,67
709000078800	LEDfloodMo-P Re570-380W-857-AS	HID 500W	380	53200	140	5700	40° x 100°	10 kV	7,67

## Acessórios



543098021900  
LEDFixture-IP68-Connector-Kit-3



599000004600  
LEDStreet-SE-ExtensionCable-6m



**5 ANOS DE GARANTIA**



Especificações Técnicas	
Vida útil (L70)	100.000 h
Vida útil (L80)	70.000 h
Vida útil (L90)	50.000 h
Ciclos on/off	100.000
Mac Adam (SDCM)	4
Regulação	On-Off
Acabamento	Cinza RAL 870-3
CRI	≥ 80
IP	IP66
Resistência ao impacto (IK)	IK08
Classe de proteção	I
Grupo de risco (EN 62471)	RG1
Controlador incluído (Sim/Não)	Sim
Ensaio do fio incandescente	850°C
PF	≥ 0,9

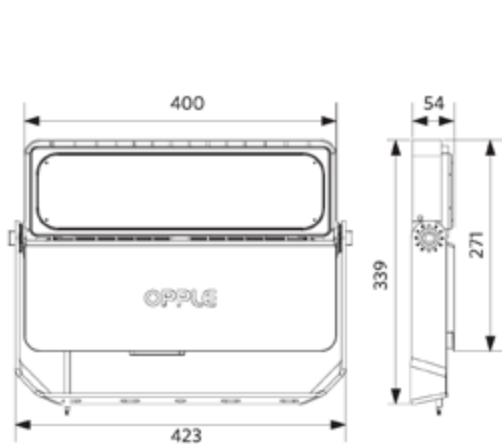
Alimentação elétrica	
Frequência	50/60 Hz
Tensão nominal AC	220-240 V
DC input voltage	Não
Comprimento do cabo 230V	1 m

Propriedades mecânicas	
Material da estrutura	Alumínio fundido
Material ótico	Policarbonato
Revestimento	Policarbonato
Resistente para instalação à beira mar	Sim

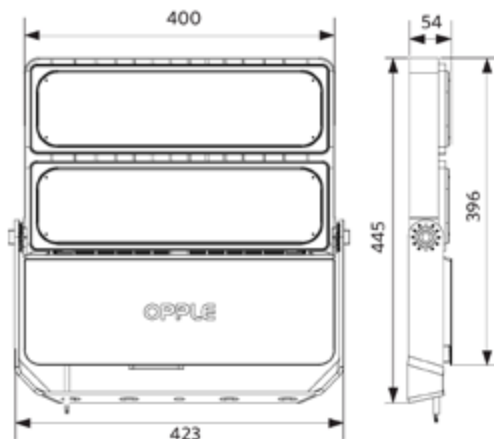
Condições de aplicação	
Temperatura de funcionamento	-40-+50°C
Temperatura de aplicação	+25°C
Temperatura de armazenamento	-40-+50°C

## Dimensões (mm)

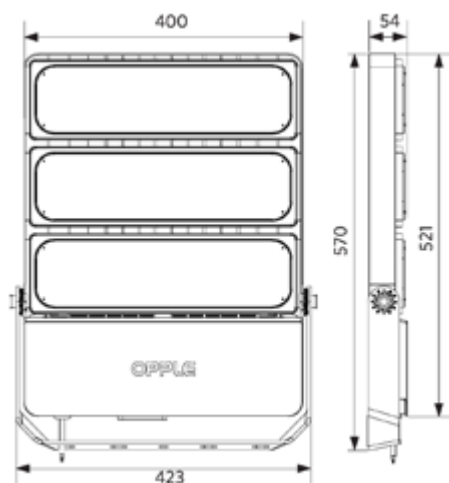
LEDfloodMo-P Re340



LEDfloodMo-P Re450



LEDfloodMo-P Re570





**NOVO**

## Floodlight EcoMax G3

- Família completa de projetores de 10 a 200W
- Projetor compacto com elevada eficácia até 130 lm/W
- Detecção de Movimento Integrada (MD) versão disponível em 10/20W
- Disponível em branco (WH) e preto (BL) nas versões 10/20W
- Em 3000 K e 4000 K
- Equipado com respiradouro para evitar a condensação



## Especificações

Código do item	Descrição do item	Equivalente (W)	Potência (W)	Lúmen	Eficácia (lm/W)	CCT (K)	Com sensor	IP	Sobretensão	Peso (kg/peça)
<b>Ligar-Desligar</b>										
709000071900	LEDFlood-E3 Re100-10W-830-WH	Halogen 50W	10	1100	110	3000	Não	IP66	2 kV	0,40
709000072100	LEDFlood-E3 Re100-10W-840-WH	Halogen 50W	10	1200	120	4000	Não	IP66	2 kV	0,40
709000072000	LEDFlood-E3 Re115-20W-830-WH	Halogen 100W	20	2200	110	3000	Não	IP66	2 kV	0,50
709000072200	LEDFlood-E3 Re115-20W-840-WH	Halogen 100W	20	2400	120	4000	Não	IP66	2 kV	0,50
709000071500	LEDFlood-E3 Re100-10W-830-BL	Halogen 50W	10	1100	110	3000	Não	IP66	2 kV	0,40
709000071700	LEDFlood-E3 Re100-10W-840-BL	Halogen 50W	10	1200	120	4000	Não	IP66	2 kV	0,40
709000071600	LEDFlood-E3 Re115-20W-830-BL	Halogen 100W	20	2200	110	3000	Não	IP66	2 kV	0,50
709000071800	LEDFlood-E3 Re115-20W-840-BL	Halogen 100W	20	2400	120	4000	Não	IP66	2 kV	0,50
709000072700	LEDFlood-E3 Re144-30W-830-BL	HID 50W	30	3600	120	3000	Não	IP66	2 kV	0,73
709000072800	LEDFlood-E3 Re144-30W-840-BL	HID 50W	30	3900	130	4000	Não	IP66	2 kV	0,73
709000072900	LEDFlood-E3 Re170-50W-830-BL	HID 70W	50	6000	120	3000	Não	IP66	4 kV	0,96
709000073000	LEDFlood-E3 Re170-50W-840-BL	HID 70W	50	6500	130	4000	Não	IP66	4 kV	0,96
709000073100	LEDFlood-E3 Re246-70W-830-BL	HID 150W	70	8400	120	3000	Não	IP66	4 kV	2,04
709000073200	LEDFlood-E3 Re246-70W-840-BL	HID 150W	70	9100	130	4000	Não	IP66	4 kV	2,04
709000073300	LEDFlood-E3 Re246-100W-830-BL	HID 250W	100	12000	120	3000	Não	IP66	4 kV	2,20
709000073400	LEDFlood-E3 Re246-100W-840-BL	HID 250W	100	13000	130	4000	Não	IP66	4 kV	2,20
709000073500	LEDFlood-E3 Re300-150W-830-BL	HID 400W	150	18000	120	3000	Não	IP66	4 kV	3,31
709000073600	LEDFlood-E3 Re300-150W-840-BL	HID 400W	150	19500	130	4000	Não	IP66	4 kV	3,31
709000073700	LEDFlood-E3 Re345-200W-830-BL	HID 400W	200	24000	120	3000	Não	IP66	4 kV	4,40
709000073800	LEDFlood-E3 Re345-200W-840-BL	HID 400W	200	26000	130	4000	Não	IP66	4 kV	4,40
<b>Deteção de movimento, Deteção de luz do dia</b>										
709000072300	LEDFlood-E3 Re144-10W-830-BL-MD	Halogen 50W	10	1100	110	3000	Sim	IP65	2 kV	0,78
709000072500	LEDFlood-E3 Re144-10W-840-BL-MD	Halogen 50W	10	1200	120	4000	Sim	IP65	2 kV	0,78
709000072400	LEDFlood-E3 Re144-20W-830-BL-MD	Halogen 100W	20	2200	110	3000	Sim	IP65	2 kV	0,78
709000072600	LEDFlood-E3 Re144-20W-840-BL-MD	Halogen 100W	20	2400	120	4000	Sim	IP65	2 kV	0,78

## Acessórios



543098021900  
LEDFixture-IP68-Connector-Kit-3



599000004600  
LEDStreet-SE-ExtensionCable-6m



**5 ANOS DE GARANTIA**



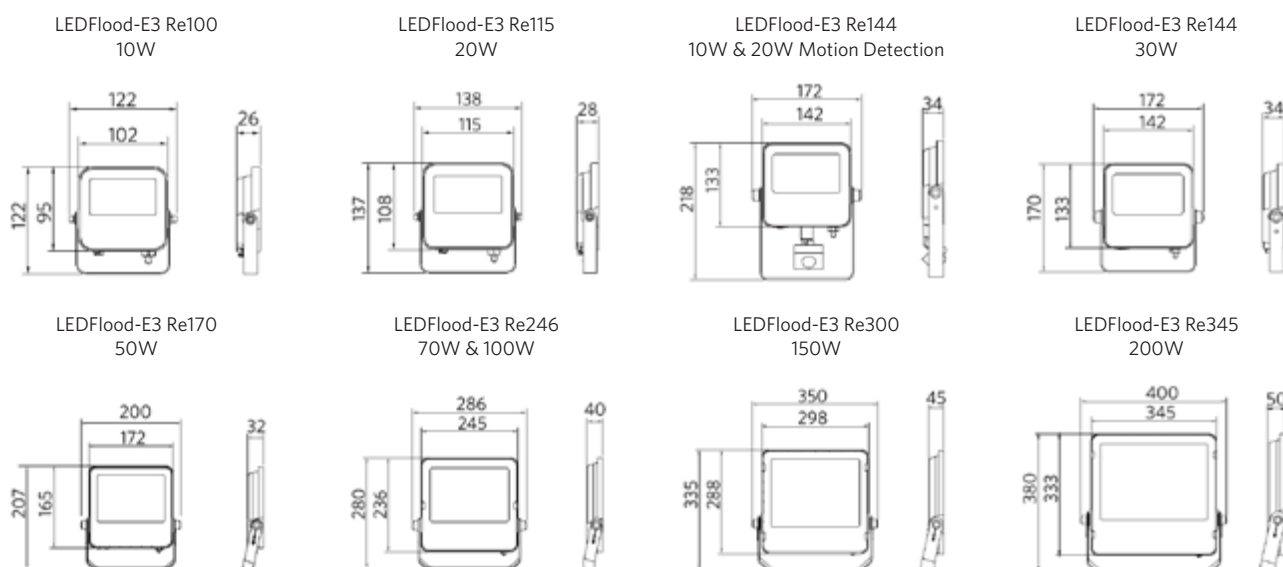
Especificações Técnicas	
Vida útil (L70)	50.000 h
Vida útil (L80)	30.000 h
Ciclos on/off	100.000
Mac Adam (SDCM)	4
Regulação	On-Off / Controlado por sensores (MD)
Tipo de sensor	Não / Detecção de movimento + luz do dia (MD)
Tecnologia de sensor	Não / Microwave (MW)
Ângulo de abertura	100°
Acabamento	Branco / Preto
CRI	≥ 80
Resistência ao impacto (IK)	IK07
Classe de proteção	I
Grupo de risco (EN 62471)	RG1
Controlador incluído (Sim/Não)	Sim
Ensaio do fio incandescente PF	850°C ≥ 0,9

Alimentação elétrica	
Frequência	50/60 Hz
Tensão nominal AC	220-240 V
DC input voltage	Não
Comprimento do cabo 230V	1 m

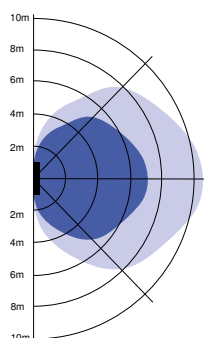
Propriedades mecânicas	
Material da estrutura	Alumínio fundido
Material ótico	Policarbonato
Revestimento	Vidro temperado
Resistente para instalação à beira mar	Sim

Condições de aplicação	
Temperatura de funcionamento	-30-+50°C
Temperatura de funcionamento MD	-20-+40°C
Temperatura de aplicação	+25°C
Temperatura de armazenamento	-40-+60°C

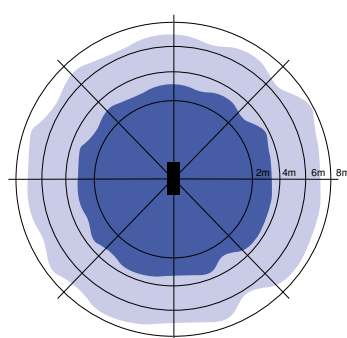
## Dimensões (mm)



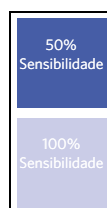
## Sensores de movimento - Gama de deteção



Instalação - Montado na parede  
Altura de instalação sugerida 1.5-3m



Instalação - Montado no tecto  
Altura de instalação sugerida 1.5-3m







**Smart** 12  
**Interior** 32  
**Exterior** 126  
**Lâmpadas e ferramentas** 158  
**Dados Técnicos** 172  
**Glossário** 186





- O formato de lâmpada clássico assegura uma substituição fácil
- 100% do fluxo luminoso instantaneamente ao ligar, sem tempo de arranque
- Sem radiação ultravioleta/infravermelha, reduzindo o risco de danos



## Especificações

Código do item	Descrição do item	Equivalente (W)	Potência (W)	Lúmen	Eficácia (lm/W)	CCT (K)	Peso (kg/peça)
<b>A60, Ligar-Desligar</b>							
500010001400	LED-E-A60-FILA-E27-4W-2700K-CL	GLS 40W	4	470	118	2700	0,03
500010001500	LED-E-A60-FILA-E27-7W-2700K-CL	GLS 60W	7	806	115	2700	0,03
<b>A60, Intensidade regulável (Triac)</b>							
500010001100	LED-E-A60-FILA-E27-4.5W-DIM-2700K-CL	GLS 40W	4.5	470	104	2700	0,03
500010001900	LED-E-A60-FILA-E27-4.5W-DIM-2700K-FR	GLS 40W	4.5	470	104	2700	0,03
500010001300	LED-E-A60-FILA-E27-4.5W-DIM-4000K-FR	GLS 40W	4.5	470	104	4000	0,03
500010001000	LED-E-A60-FILA-E27-7W-DIM-2700K-CL	GLS 60W	7	806	115	2700	0,03
500010001200	LED-E-A60-FILA-E27-7W-DIM-2700K-FR	GLS 60W	7	806	115	2700	0,04
500010000400	LED-E-A60-FILA-E27-7W-DIM-4000K-FR	GLS 60W	7	806	115	4000	0,04
<b>B35, Ligar-Desligar</b>							
500011000500	LED-E-B35-FILA-E14-2.8W-2700K-CL	GLS 25W	2.8	250	89	2700	0,01
500011000300	LED-E-B35-FILA-E14-4W-2700K-CL	GLS 40W	4	470	118	2700	0,01
<b>B35, Intensidade regulável (Triac)</b>							
500011000400	LED-E-B35-FILA-E14-2.8W-DIM-2700K-FR	GLS 25W	2.8	250	89	2700	0,01
500011000200	LED-E-B35-FILA-E14-4.5W-DIM-2700K-CL	GLS 40W	4.5	470	104	2700	0,01
500011000100	LED-E-B35-FILA-E14-4.5W-DIM-2700K-FR	GLS 40W	4.5	470	104	2700	0,02
<b>Mini Globe (P, G45), Ligar-Desligar</b>							
500010000600	LED-E-P45-FILA-E14-2.8W-2700K-CL	GLS 25W	2.8	250	89	2700	0,01
500010001800	LED-E-P45-FILA-E14-4W-2700K-CL	GLS 40W	4	470	118	2700	0,01
500010002000	LED-E-G45-FILA-E27-2.8W-2700K-CL	GLS 25W	2.8	250	89	2700	0,02
<b>Mini Globe (P, G45), Intensidade regulável (Triac)</b>							
500010000500	LED-E-P45-FILA-E14-2.8W-DIM-2700K-FR	GLS 25W	2.8	250	89	2700	0,02
500010000800	LED-E-G45-FILA-E27-2.8W-DIM-2700K-FR	GLS 25W	2.8	250	89	2700	0,02
500010001700	LED-E-P45-FILA-E14-4.5W-DIM-2700K-CL	GLS 40W	4.5	470	104	2700	0,02
500010000700	LED-E-P45-FILA-E14-4.5W-DIM-2700K-FR	GLS 40W	4.5	470	104	2700	0,02
500010000900	LED-E-G45-FILA-E27-4.5W-DIM-2700K-CL	GLS 40W	4.5	470	104	2700	0,02
500010001600	LED-E-G45-FILA-E27-4.5W-DIM-2700K-FR	GLS 40W	4.5	470	104	2700	0,02
<b>ST64, Intensidade regulável (Triac)</b>							
500012000200	LED-E-ST64-FILA-E27-4.5W-DIM-2200K-CL	GLS 40W	4.5	400	89	2200	0,05
500012000300	LED-E-ST64-FILA-E27-4.5W-DIM-2700K-CL	GLS 40W	4.5	470	104	2700	0,05
500012000400	LED-E-ST64-FILA-E27-7W-DIM-2200K-CL	GLS 60W	7	700	100	2200	0,05
500012000100	LED-E-ST64-FILA-E27-7W-DIM-2700K-CL	GLS 60W	7	806	115	2700	0,05



**3 ANOS DE GARANTIA**



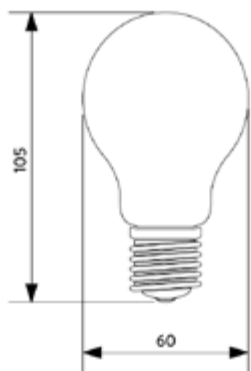
Especificações Técnicas	
Vida útil (L70)	15.000 h
Ciclos on/off	100.000
Regulação	On-Off / Triac
Ângulo de abertura	360°
Acabamento	Claro / Fosco
CRI	≥ 80

Alimentação elétrica	
Frequência	50/60 Hz
Tensão nominal AC	220-240 V
DC input voltage	Não

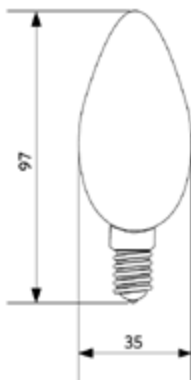
Condições de aplicação	
Temperatura de funcionamento	-20-+40°C
Temperatura de aplicação	+25°C
Temperatura de armazenamento	-25-+50°C

## Dimensões (mm)

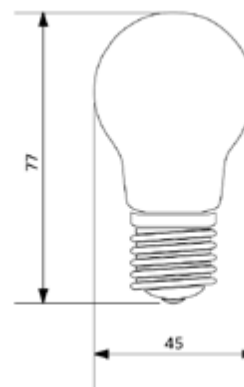
LED-E-A60-FILA



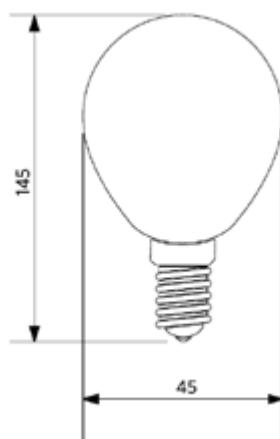
LED-E-B35-FILA



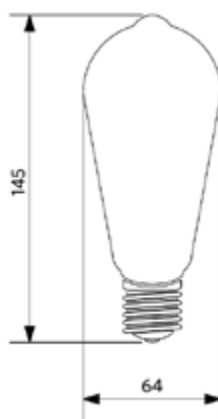
LED-E-G45-FILA



LED-E-P45-FILA



LED-E-ST64-FILA



SMART

INTERIOR

EXTERIOR

LÂMPADAS E FERRAMENTAS

DADOS TÉCNICOS

GLOSSÁRIO





## Refletores EcoMax GU10

- Retrofit para as lâmpadas de halogéneo GU10 existentes
- Versões de intensidade regulável disponíveis até 575 lm
- Em 3000 K e 4000 K
- Em prateado claro
- Sem radiação ultravioleta/infravermelha
- Emissão de calor significativamente inferior às lâmpadas de halogéneo, evitando a descoloração



## Especificações

Código do item	Descrição do item	Equivalente (W)	Potência (W)	Lúmen	Eficácia (lm/W)	CCT (K)	Peso (kg/peça)
<b>Intensidade regulável (Triac)</b>							
140060948	LED-E-GU10-3,5W-3000K-36D-DIM	Halogen 35W	3.5	245	70	3000	0,03
140060952	LED-E-GU10-3,5W-4000K-36D-DIM	Halogen 35W	3.5	260	74	4000	0,03
140060949	LED-E-GU10-5,2W-3000K-36D-DIM	Halogen 50W	5.2	350	67	3000	0,04
140060953	LED-E-GU10-5,2W-4000K-36D-DIM	Halogen 50W	5.2	360	69	4000	0,04
140060951	LED-E-GU10-7,5W-3000K-36D-DIM	Halogen 75W	7.5	565	75	3000	0,06
140060955	LED-E-GU10-7,5W-4000K-36D-DIM	Halogen 75W	7.5	575	77	4000	0,06

Especificações Técnicas	
Vida útil (L70)	15.000 h
Ciclos on/off	50.000
Regulação	Triac
Ângulo de abertura	36°
Acabamento	Prata
CRI	≥ 80

Alimentação elétrica	
Frequência	50/60 Hz
Tensão nominal AC	220-240 V
DC input voltage	Não

Condições de aplicação	
Temperatura de funcionamento	-20-+40°C
Temperatura de aplicação	+25°C
Temperatura de armazenamento	-25-+50°C

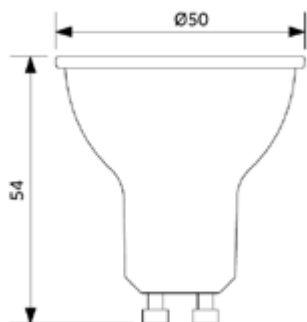
**3 ANOS DE GARANTIA**



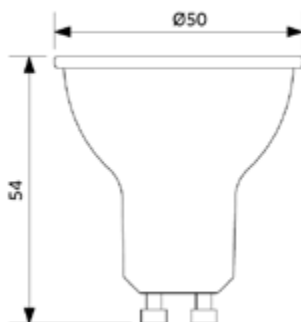


## Dimensões (mm)

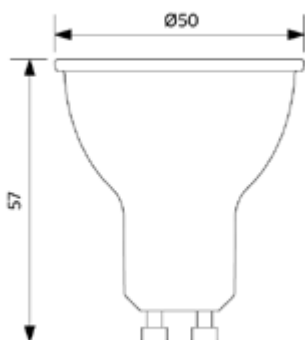
LED-E-GU10-5,2W



LED-E-GU10-3,5W



LED-E-GU10-7,5W





- Tubo LED com terminal único em total conformidade com a norma IEC
- Compatibilidade com as lâmpadas T8 existentes APENAS com instalações de balastro EM!
- Sem tempo de aquecimento, 100% da luz instantaneamente ao ligar
- Vidro total
- Elevada eficácia até 134 lm/W



INSTALAÇÃO SEGURA E FÁCIL: UTILIZAR APENAS COM O ARRANCADOR INCLUÍDO.  
Os tubos NÃO são adequados para instalação em série.

## Especificações

Código do item	Descrição do item	Equivalente (W)	Potência (W)	Lúmen	Eficácia (lm/W)	CCT (K)	Peso (kg/peça)
<b>Ligar-Desligar</b>							
140062610	LED P T8 glass 600 8W 100pct 3000K CT	TL 1x18W	8	1050	131	3000	0,11
140062611	LED P T8 glass 600 8W 100pct 4000K CT	TL 1x18W	8	1050	131	4000	0,11
140062612	LED P T8 glass 600 8W 100pct 6500K CT	TL 1x18W	8	1050	131	6500	0,11
140062613	LED P T8 glass 1200 16W 100pct 3000K CT	TL 1x36W	16	2100	131	3000	0,20
140062614	LED P T8 glass 1200 16W 100pct 4000K CT	TL 1x36W	16	2100	131	4000	0,20
140062615	LED P T8 glass 1200 16W 100pct 6500K CT	TL 1x36W	16	2100	131	6500	0,20
140062616	LED P T8 glass 1500 23W 100pct 3000K CT	TL 1x58W	23	3100	134	3000	0,27
140062617	LED P T8 glass 1500 23W 100pct 4000K CT	TL 1x58W	23	3100	134	4000	0,27
140062618	LED P T8 glass 1500 23W 100pct 6500K CT	TL 1x58W	23	3100	134	6500	0,27

Terminal único



### Especificações Técnicas

Vida útil (L70)	50.000 h
Ciclos on/off	100.000
Regulação	On-Off
Ângulo de abertura	220°
Acabamento	Branco
CRI	≥ 80
Casquilho	G13

### Alimentação elétrica

Frequência	50/60 Hz
Tensão nominal AC	220-240 V
DC input voltage	Não

### Condições de aplicação

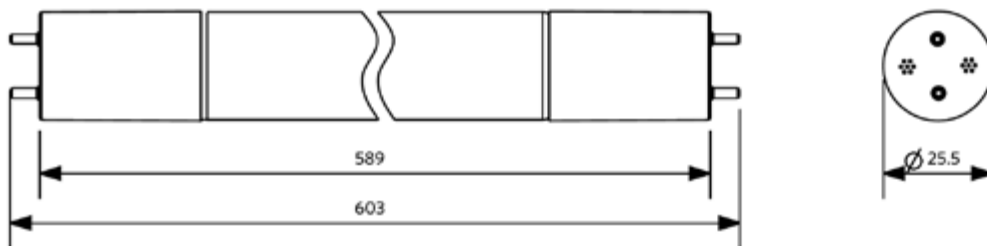
Temperatura de funcionamento	-25-+45°C
Temperatura de aplicação	+25°C
Temperatura de armazenamento	-25-+50°C

**5 ANOS DE GARANTIA**

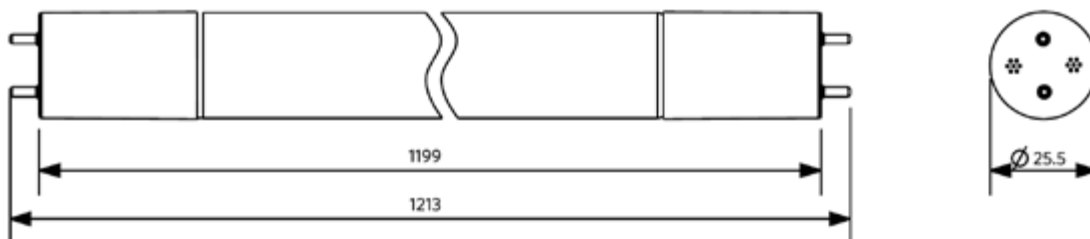


## Dimensões (mm)

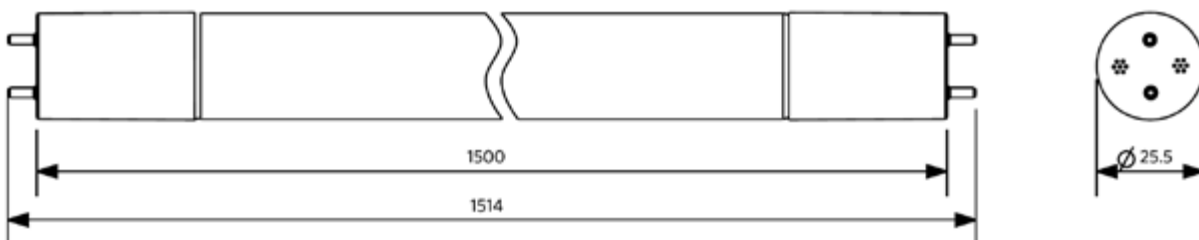
LED P T8 glass 600



LED P T8 glass 1200



LED P T8 glass 1500





Módulo de teto Clio G2

- Pode instalar-se em luminárias de teto de baixo perfil
- Instalação fácil e flexível
- Sem sombras e difusão homogénea da luz
- Elevada eficiência até 117 lm/W (16 W), 83 lm/W (36 W)
- Controlador integrado na placa de circuito impresso
- Inclui ímãs de fixação e caixa de ligação
- Acessório: Sensor de luminosidade e de movimento



## Especificações

Código do item	Descrição do item	Equivalente (W)	Potência (W)	Lúmen	Eficácia (lm/W)	CCT (K)	Peso (kg/peça)
<b>Ligar-Desligar</b>							
140066573	LED E C module 12W 2700K Clio CT	GLS 75W	12	1300	109	2700	0,10
140066574	LED E C module 12W 4000K Clio CT	GLS 75W	12	1400	117	4000	0,10
140066575	LED E C module 16W 2700K Clio CT II	GLS 100W	16	1650	104	2700	0,17
140066576	LED E C module 16W 4000K Clio CT II	GLS 100W	16	1800	113	4000	0,17
<b>Intensidade regulável (Triac)</b>							
140066204	LED E C module 22W DIM 2700K Clio CT	CFL TC-DD/PL-Q 28W	22	2300	105	2700	0,24
140066205	LED E C module 22W DIM 4000K Clio CT	CFL TC-DD/PL-Q 28W	22	2400	110	4000	0,24
140066206	LED E C module 36W DIM 2700K Clio CT	CFL TC-DD/PL-Q 38W	36	3800	106	2700	0,49
140066207	LED E C module 36W DIM 4000K Clio CT	CFL TC-DD/PL-Q 38W	36	3900	109	4000	0,49

## Acessórios



140060553  
LED Module sensor CT

Sensor somente para 12w e 16w.  
Zona de deteção: 12m.



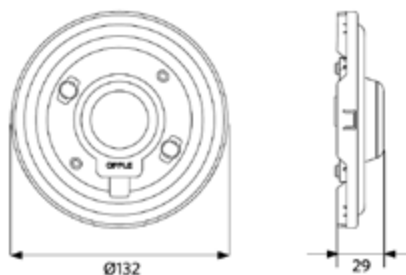
**3 ANOS DE GARANTIA**



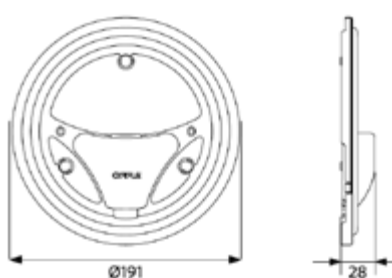
Especificações Técnicas		Alimentação elétrica	
Vida útil (L70)	30.000 h	Frequência	50/60 Hz
Vida útil (L80)	20.000 h	Tensão nominal AC	220-240 V
Ciclos on/off	100.000	DC input voltage	Não
Regulação	On-Off / Triac	Comprimento do cabo 230V	0.3 m
Ângulo de abertura	150°	<b>Condições de aplicação</b>	
CRI	≥ 80	Temperatura de funcionamento	-20~+40°C
IP	IP20	Temperatura de aplicação	+25°C
Classe de proteção	II	Temperatura de armazenamento	-25~+50°C
Controlador incluído (Sim/Não)	Sim		

## Dimensões (mm)

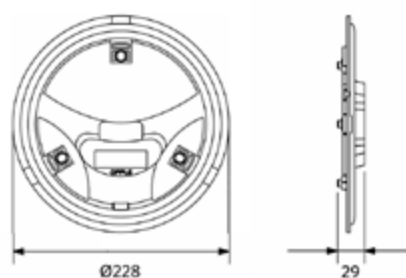
LED E C module 12W



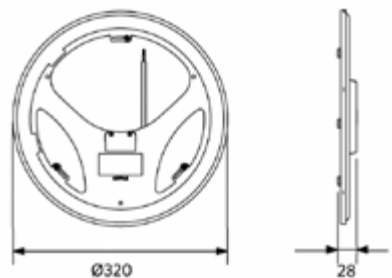
LED E C module 16W



LED E C module 22W



LED E C module 36W



LED E C module  
Module sensor CT



SMART

INTERIOR

EXTERIOR

LÂMPADAS E FERRAMENTAS

DADOS TÉCNICOS

GLOSSÁRIO





## Light Master G3

- Facilidade de ligação através de Bluetooth®
- Solução simples para medição de nível de luz (lux), temperatura de cor (Kelvin), renderização de cor (CRI) e oscilação
- Compatível com iOS e Android
- Recarregável com micro USB (cabo não incluído)
- Bolsa protetora elegante incluída



## Especificações

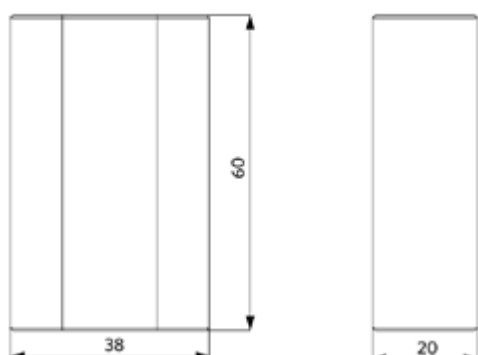
Código do item	Descrição do item
599000032700	Light-master-III

Especificações Técnicas	
Recarregável	Sim - micro USB
Intervalo de medição do fluxo (lux)	0-50000 lx
Intervalo de medição de temperatura de cor (K)	2000-25000 K
Temperatura de funcionamento	-10-+40°C



## Dimensões (mm)

Light-master-III



Google Play Store



Apple App Store





# Acessórios

## LED Module sensor CT

- Sensor acessório para luminárias
- Gama de Detecção: 12m

Adaptável para:

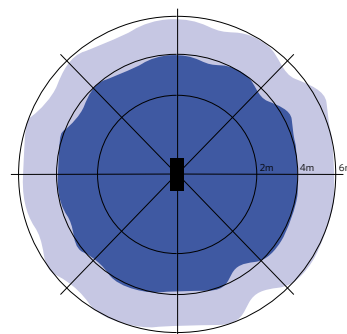
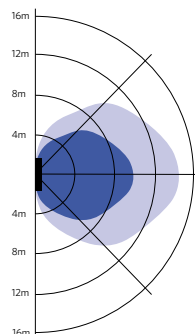
- Ceiling Light Apollo
- Linear Ecomax
- Module Clio G2

C x L x A: 76.7mm x 35.5mm x 25.5mm



Código de produto:  
140060553

Instalação - Montado na parede  
Altura de instalação sugerida 1-1.8m



Instalação - Montado no tecto  
Altura de instalação sugerida 2.5-6m

## LED Waterproof-CLA-Sensor

- Acessório sensor para o Waterproof Classic 1.2 e 1.5m
- Alcance do sensor: 6m

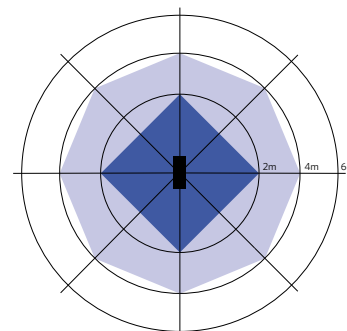
Adaptável para:

- Waterproof Classic

C x L x A: 21mm x 168mm x 28mm



Código de produto:  
531098000100



Instalação - Montado no tecto  
Altura de instalação sugerida 3-4m

## Junction-Box-WH

- Caixa de conexão elegante para fácil ligação de luminárias
- Instalação totalmente sem parafusos
- Incluído alívio de tensão no lado de entrada e saída

Adequado para:

- Todos os painéis embutidos
- Todos os downlights embutidos
- Todos os spots embutidos

C x L x A: 103.4mm x 43mm x 26mm



Código de produto:  
542098030700





## LEDPanelRC-SI U19 EM-kit 1h/3h

- Kit de emergência para luminárias de painel OPPLÉ seleccionadas
- Incluindo bateria (versão 1h ou 3h)
- Instalação Plug and Play

Adaptável para:

- Painel Monza
- Painel Sydney
- Painel Slim Performer UGR19 G5
- Painel Slim EcoMax UGR22 G2
- Painel Slim EcoMax G4
- Painel Slim Basic G3

C x L x A: 240mm x 34mm x 60mm



Código de produto:  
542098000800 (1h)  
542098000900 (3h)

## LEDDownlightRc-P EM-kit 1h/3h

- Kit de emergência para luminárias OPPLÉ downlight seleccionadas
- Incluindo bateria (versão 1h ou 3h)
- Instalação Plug and Play

Adaptável para:

- Downlight Performer HG
- Downlight Performer MW

C x L x A: 240mm x 34mm x 60mm



Código de produto:  
549098001300 (1h)  
549098001400 (3h)

## LEDTrunking DALI Power Supply

- DALI Power supply
- Output: 17VDC, 150mA

Adaptável para:

- Alimentar uma rede DALI até 64 dispositivos DALI

C x L x A: 191mm x 49mm x 34mm



Código de produto:  
542098001000







<b>Smart</b>	12
<b>Interior</b>	32
<b>Exterior</b>	126
<b>Lâmpadas e ferramentas</b>	158
<b>Dados Técnicos</b>	172
<b>Glossário</b>	186

# Lista de dimensões de corte

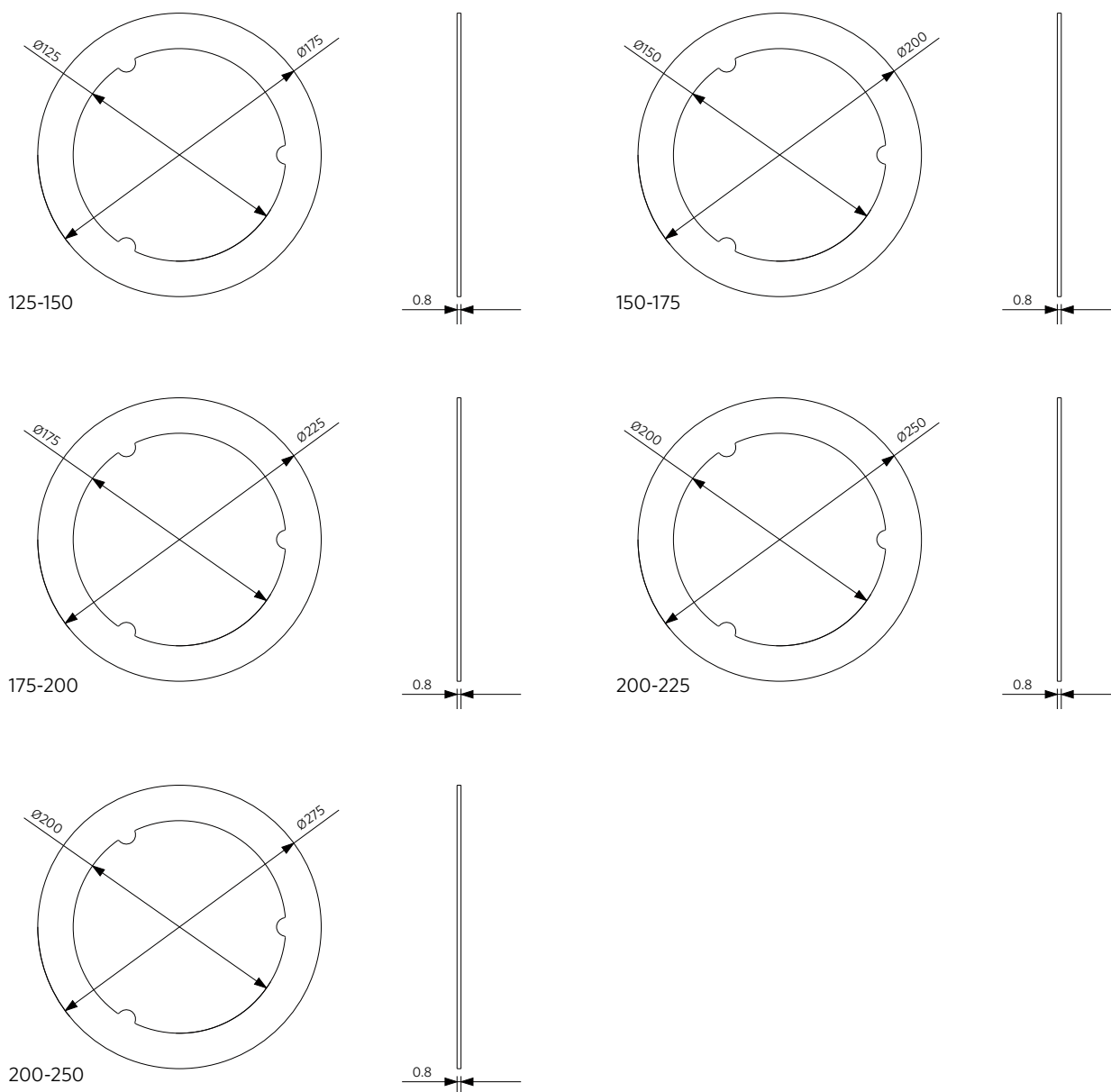
Cut-out													
Corte (mm)		Ø68	Ø72	Ø76	Ø80	Ø100	Ø120	Ø125	Ø150	Ø172	Ø175	Ø200	
Downlights	Downlight Performer HG	11.5W											
		15W											
		23W											
		33W											
	Downlight Performer MW	11.5W											
		15W											
		23W											
		33W											
		44W											
	Downlight Compact	9W											
		14W											
		18W											
		24W											
	Downlight Slim EcoMax	12W											
		24W											
		24W Sq											
Corte (mm)		Ø68	Ø72	Ø76	Ø80	Ø100	Ø120	Ø125	Ø150	Ø172	Ø175	Ø200	
Spots	Foco Performer Swing	20W											
		35W											
	Foco Orientável HQ	8W											
	Foco Ava G2	5W											
		7W											
	Foco Chiara	6W											
		8W											

Nota: Para Downlight Performer, HZDIM and Slim EcoMax, também estão disponíveis anéis adaptadores.



# Visão geral dos anéis adaptadores

Código do item	Descrição do item	Cut-out Luminária	Existência de tecto perfurado	Anel adaptador diâmetro externo
140060646	LEDDownlightRc-P-Adapter-150-175	139	175	200
140060647	LEDDownlightRc-P-SI-E-Adapter-200-225	199	225	250
140060648	LEDDownlightRc-P-SI-E-Adapter-200-250	199	220-240	275
140060650	LEDDownlightRc-Hzdim-Adapter-125-150	114	150	175
140060652	LEDDownlightRc-Hzdim-Adapter-200-225	173	200	225
140060649	LEDDownlightRc-Hzdim-Adapter-200-250	194	225	250
140060653	LEDDownlightRc-SI-E-Adapter-150-175	194	220-240	275
140060653	LEDDownlightRc-SI-E-Adapter-150-175	135	175	200



# Especificações de ligação

As tabelas abaixo apresentam o número máximo de luminárias que podem ser ligadas a um disjuntor B16 / C16.

Categoria	Tipos	Tensão de entrada DC	Unidades máximas por B16	Unidades máximas por C16	Corrente máxima de partida (A)	Tempo de irrupção (µs)
Painel Grille	33W DALI/BLE	180-280	11	19	42	240
Painel Monza	35W	n/a	40	57	23	24
Painel Monza	35W DALI/10V/BLE	180-280	21	35	21	162
Painel Sydney	35W	n/a	40	57	23	24
Painel Sydney	35W DALI/10V/BLE	180-280	21	35	21	162
Painel Slim Performer UGR19 G6	30W/34W	180-280	12	30	40	200
Painel Slim Performer UGR19 G6	30W DALI/34W DALI	180-280	25	16	25	500
Painel Slim Performer UGR19 G6	30W BLE/34W BLE	180-280	25	16	25	500
Painel Slim Performer UGR19 G6	34W BLE TW	180-280	21	35	45	143
Painel Slim Performer UGR19 G5	30W/30W DALI	180-280	16	25	25	500
Painel Slim Performer UGR19 G5	34W/34W DALI	180-280	16	25	25	500
Painel Slim Performer UGR19 G5	30W/34W BLE	180-280	16	25	25	500
Painel Slim Performer UGR19 G5	34W BLE TW	180-280	21	35	45	143
Painel Slim EcoMax G4	32W	180-280	6	15	40	316
Painel Slim EcoMax G4	32W DALI	180-280	16	25	25	500
Painel Slim Basic G3	32W	180-280	6	15	40	316
Lima	15/18W DALI/BLE	180-280	17	28	25	330
Lima	30/36W DALI/BLE	180-280	15	26	20	400
Painel Suspenso Zenith	75W DALI	190-210	18	30	35	500
Painel Suspenso Zenith	75W BLE	200-300	32	35	39	103
Downlight Performer HG	11,5W/11,5W DALI	200-300	55	92	20	356
Downlight Performer HG	15W/15W DALI	200-300	55	92	20	356
Downlight Performer HG	23W/23W DALI	200-300	26	43	18	800
Downlight Performer HG	33W/33W DALI	200-300	26	43	18	800
Downlight Performer HG	11,5W/15W BLE	180-280	55	92	24	100
Downlight Performer HG	23W/23W BLE	180-280	26	43	20	240
Downlight Performer HG	25W BLE TW	n/a	21	35	45	143
Downlight Performer MW	44W	190-210	16	32	25	250
Downlight Performer MW	11,5W/11,5W DALI	200-300	55	92	20	356
Downlight Performer MW	15W/15W DALI	200-300	55	92	20	356
Downlight Performer MW	23W/23W DALI	200-300	26	43	18	800
Downlight Performer MW	33W/33W DALI	200-300	26	43	18	800
Downlight Performer MW	11,5W/15W BLE	180-280	55	92	24	100
Downlight Performer MW	23W/23W BLE	180-280	26	43	20	240
Downlight Performer MW	25W BLE TW	n/a	21	35	45	143
Downlight Compact	9W	n/a	32	53	7	160
Downlight Compact	14W	n/a	30	50	12	80
Downlight Compact	18W	n/a	28	47	12	88
Downlight Compact	24W	n/a	26	43	11	82
Downlight Slim EcoMax	12W	n/a	105	178	11	59
Downlight Slim EcoMax	24W	n/a	52	88	11	56
Projektor Performer 3C Compact	12W	180-260	130	130	2	27,2
Projektor Performer 3C Compact	25W	310-340	85	85	7,8	79,7
Projektor Performer 3C Compact	35W	310-340	55	55	10	78,1
Projektor Performer 3C Compact	37W BLE	n/a	21	35	41	150



Categoria	Tipos	Tensão de entrada DC	Unidades máximas por B16	Unidades máximas por C16	Corrente máxima de partida (A)	Tempo de irrupção (µs)
Projektor Performer 3C	30W	200-300	13	22	45	500
Foco EcoMax 3C	30W	200-300	24	40	10	230
Foco Performer Swing	20W	n/a	101	101	22	40
Foco Performer Swing	35W	n/a	57	57	24	23,5
Foco Performer Swing	35W DALI/BLE	180-280	24	40	41	150
Foco Performer Swing	35W 10V	200-300	24	40	41	150
Foco Orientável HQ	8W	190-210	n/a	n/a	1	500
Foco Ava G2	5W	180-230	267	267	2,6	62,7
Foco Ava G2	7W	180-230	213	213	2,6	62,7
Foco Chiara	6W	220-240	103	228	8	216
Foco Chiara	8W	220-240	113	172	12	132
Wall-Mounted Performer	15W/16W	200-300	122	122	25,2	4,8
Wall-Mounted Performer	21W/22W	200-300	90	90	25,2	4,8
Wall-Mounted EcoMax G2	14W	n/a	64	106	74	25
Wall-Mounted EcoMax G2	22W	n/a	84	84	28	25
Ceiling Light Luna	9W	n/a	32	53	7	160
Ceiling Light Luna	14W	n/a	30	50	12	80
Ceiling Light Luna	18W	n/a	28	47	12	88
Ceiling Light Luna	24W	n/a	26	43	12	88
Plafond Porch IP65 EcoMax	5W/6W	200-300	200	350	18	20
Linear EcoMax	20W	n/a	41	70	30	500
Linear EcoMax	40W/54W	n/a	26	44	180	2
Tube T8	38W	150-300	44	74	17,2	660
Highbay Performer G5	80W	180-260	9	16	53	320
Highbay Performer G5	110W	180-260	6	11	53	320
Highbay Performer G5	150W	180-260	5	8	70	320
Highbay Performer G5	200W	180-260	3	5	107	320
Highbay Performer G5	240W	180-260	2	4	115	350
Highbay Performer G5	80W DALI/BLE	180-260	9	16	53	320
Highbay Performer G5	110W DALI/BLE	180-260	6	11	53	320
Highbay Performer G5	150W DALI/BLE	180-260	5	8	70	320
Highbay Performer G5	200W DALI/BLE	180-260	3	5	107	320
Highbay Performer G5	240W DALI/BLE	180-260	2	4	115	350
Highbay EcoMax G2	80W/120W	n/a	6	11	43	400
Highbay EcoMax G2	150W/200W	n/a	6	10	52	400
Highbay EcoMax G2	240W	n/a	2	3	50	1000
Waterproof Special	24W/34W/45W/54W	175-275	24	40	20	100
Waterproof Performer G4	12W	180-260	96	186	10	86
Waterproof Performer G4	24W	180-260	61	106	13	92
Waterproof Performer G4	38W	180-260	42	65	19	103
Waterproof Performer G4	31W	180-260	53	82	15	97
Waterproof Performer G4	47W	180-260	42	56	19	103
Waterproof Performer G4	54W	180-260	32	46	20	110
Waterproof Performer G4	70W	180-260	29	33	22	100
Waterproof Performer G4	85W	180-260	25	30	19	103
Waterproof Performer G4	24W DALI/BLE	180-340	25	64	25	150
Waterproof Performer G4	36W DALI/BLE	180-340	12	32	50	150
Waterproof Performer G4	31W DALI/BLE	180-340	12	32	50	150
Waterproof Performer G4	51W DALI/BLE	180-340	12	32	50	150
Waterproof Classic	20W	240-360	56	90	13	92
Waterproof Classic	29W	240-360	26	50	19	103
Waterproof Classic	43W	240-360	21	34	19	103
Waterproof Classic	53W	240-360	20	34	19	103
Waterproof EcoMax G2	10W	n/a	24	40	8	60

SMART

INTERIOR

EXTERIOR

LÂMPADAS E FERRAMENTAS

DADOS TÉCNICOS

GLOSSÁRIO



Categoria	Tipos	Tensão de entrada DC	Unidades máximas por B16	Unidades máximas por C16	Corrente máxima de partida (A)	Tempo de irrupção (µs)
Waterproof EcoMax G2	20W	n/a	24	40	8	80
Waterproof EcoMax G2	18W	n/a	24	40	8	80
Waterproof EcoMax G2	37W	n/a	24	40	10	80
Waterproof EcoMax G2	27W	n/a	24	40	10	100
Waterproof EcoMax G2	50W	n/a	24	40	13	50
Waterproof Basic G2	36W	240-380	22	37	26	204
Waterproof Basic G2	50W	240-380	19	31	34	182
Trunking	35W	180-260	38	63	15	250
Trunking	50W	180-260	18	30	40	178
Trunking	70W	180-260	12	20	40	178
Trunking	35W DALI	180-260	22	36	29	180
Trunking	50W DALI	180-260	14	23	40	178
Trunking	70W DALI	180-260	14	23	40	178
Roadlight Stratus	20W	n/a	6	16	40	300
Roadlight Stratus	40W	n/a	6	16	40	300
Roadlight Stratus	60W	171-275	6	16	70	200
Roadlight Stratus	80W	171-275	6	16	70	200
Roadlight Stratus	120W	171-275	6	16	70	200
Roadlight Stratus	150W	171-275	4	11	100	200
Roadlight Stratus	20W DALI	171-275	1	3	78,2	728
Roadlight Stratus	40W DALI	171-275	1	3	78,2	728
Roadlight Stratus	60W DALI	n/a	9	22	98	100
Roadlight Stratus	80W DALI	n/a	9	22	98	100
Roadlight Stratus	120W DALI	n/a	8	16	65	160
Roadlight Stratus	150W DALI	n/a	6	12	68	200
Roadlight Stratus	20W Zhaga	171-275	1	3	78,2	728
Roadlight Stratus	40W Zhaga	171-275	1	3	78,2	728
Roadlight Stratus	60W Zhaga	n/a	9	22	98	100
Roadlight Stratus	80W Zhaga	n/a	9	22	98	100
Roadlight Stratus	120W Zhaga	n/a	8	16	65	160
Roadlight Stratus	150W Zhaga	n/a	6	12	68	200
Roadlight EcoMax	80W/100W	200-300	8	20	410	252
Roadlight EcoMax	90W DALI/STEP	190-210	7	12	19	1740
Roadlight EcoMax	120W DALI/STEP	190-210	5	9	41	510
Roadlight EcoMax	150W DALI/STEP	190-210	4	8	49	500
Roadlight EcoMax	200W DALI/STEP	190-210	3	6	50	600
Streetlight G2	20W/40W	200-300	29	49	17	250
Streetlight G2	65W	190-210	11	18	14,1	400
Luminária urbana Post Top	33W	200-300	16	26	50	134
Luminária urbana Post Top	50W	200-300	15	25	50	134
Luminária urbana Post Top	68W	200-300	14	23	150	70
Luminária urbana Post Top	33W DALI	200-300	16	26	50	134
Luminária urbana Post Top	50W DALI	200-300	15	25	50	134
Balisador Performer	10,5W	180-260	75	96	10	25
Balisador Luke	8W	200-300	213	160	6,8	36,6
Spot Projector	10W	220-240	178	178	7	67
Spot Projector	20W	220-240	97	97	7	31
Wall Spot	8W	220-240	18	45	7	650
Wall Spot	15W	220-240	9	24	15	550
Wall Light Lucia	6W	n/a	72	118	13,4	165
Wall Light Lucia	10W	n/a	71	119	13,6	175
Floodlight Olympus	600W	142-300	2	3	88,2	580
Floodlight Olympus	800W	142-300	1	2	140,8	642
Floodlight Olympus	1000W	142-300	1	2	140,8	642





<b>Categoria</b>	<b>Tipos</b>	<b>Tensão de entrada DC</b>	<b>Unidades máximas por B16</b>	<b>Unidades máximas por C16</b>	<b>Corrente máxima de partida (A)</b>	<b>Tempo de irrupção (µs)</b>
Floodlight Olympus	1200W	142-300	1	1	176,4	580
Floodlight Performer	90W/125W/160W	190-210	11	18	35	800
Floodlight Performer	220W	180-280	3	5	66,5	540
Projektor Modulo Performer	70W	n/a	14	29	36,4	158
Projektor Modulo Performer	100W	n/a	12	22	43,2	200
Projektor Modulo Performer	150W	n/a	8	14	59	324
Projektor Modulo Performer	200W	n/a	8	11	60	328
Projektor Modulo Performer	250W	n/a	8	9	60	464
Projektor Modulo Performer	300W	n/a	6	8	81	388
Projektor Modulo Performer	380W	n/a	5	6	86	428
Floodlight EcoMax G3	10W	n/a	71	119	2,88	570
Floodlight EcoMax G3	20W	n/a	58	97	3,06	658
Floodlight EcoMax G3	30W	n/a	18	31	40,4	157
Floodlight EcoMax G3	50W	n/a	15	25	47	162
Floodlight EcoMax G3	70W	n/a	6	11	42,6	400
Floodlight EcoMax G3	100W	n/a	6	11	42,6	400
Floodlight EcoMax G3	150W	n/a	6	10	52,4	400
Floodlight EcoMax G3	200W	n/a	6	10	52,4	400





## Classificação de IP resumo do produto

Classificação IP	Aplicação em interiores	Aplicação em exteriores
<b>IP44</b>	<ul style="list-style-type: none"> <li>Downlight Performer HG (parte ótica)</li> <li>Downlight Performer MW (parte ótica)</li> <li>Downlight Compact (parte ótica)</li> <li>Downlight Slim EcoMax (parte ótica)</li> <li>Plafond de teto ou parede Apollo</li> <li>Luz de teto Apollo Basic</li> <li>Linear EcoMax</li> </ul>	
<b>IP54</b>	<ul style="list-style-type: none"> <li>Painel Slim Performer UGR19 G6 (parte ótica)</li> <li>Painel Slim Performer UGR19 G5 (non-TW, parte ótica)</li> <li>Wall-Mounted EcoMax G2</li> </ul>	
<b>IP65</b>	<ul style="list-style-type: none"> <li>Highbay EcoMax G2</li> <li>Waterproof Classic</li> <li>Waterproof Basic G2</li> </ul>	<ul style="list-style-type: none"> <li>Balisador Performer</li> <li>Balisador Luke</li> <li>Plafond Porch IP65 EcoMax</li> <li>Wall-Mounted Performer</li> <li>Wall Spot</li> <li>Wall Light Lucia</li> </ul>
<b>IP66</b>	<ul style="list-style-type: none"> <li>Highbay Performer G5</li> <li>Waterproof Performer G4</li> <li>Waterproof EcoMax G2</li> </ul>	<ul style="list-style-type: none"> <li>Roadlight Stratus</li> <li>Roadlight EcoMax</li> <li>Streetlight G2</li> <li>Luminária urbana Post Top</li> <li>Floodlight Olympus</li> <li>Floodlight Performer</li> <li>Projeter Modulo Performer</li> <li>Floodlight EcoMax G3</li> <li>Spot Projector</li> </ul>
<b>IP67/69K</b>		<ul style="list-style-type: none"> <li>Waterproof Special</li> </ul>

Para obter uma explicação sobre a proteção IP, consulte Definição de termos.



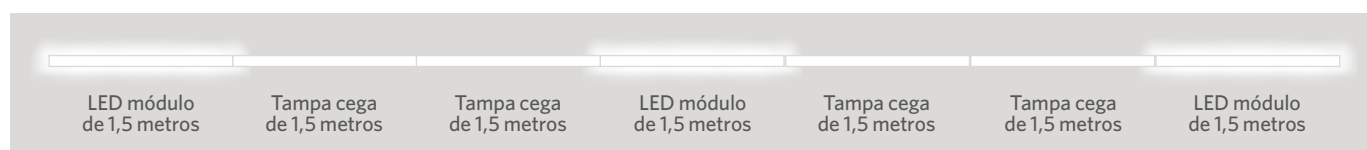
# Trunking - Alocação de módulos

## PEÇAS NECESSÁRIAS PARA UMA LINHA DE ILUMINAÇÃO LED COM 50% DE ALOCAÇÃO DE MÓDULOS LED



Comprimentos (m)	Número de módulos LED	Número de carris de 3m finais	Número de carris de 3m finais	Número de junções finais de 1,5 m	Número de tampas cegas	Número de caixas de alimentação	Número de tampas	Mínimo de pontos de suspensão
1,5	1	0	0	1	0	1	1	2
4,5	2	1	0	1	1	1	1	2
7,5	3	2	0	1	2	1	1	3
10,5	4	3	0	1	3	1	1	4
13,5	5	4	0	1	4	1	1	5
16,5	6	5	0	1	5	1	1	6
19,5	7	6	0	1	6	1	1	7
22,5	8	7	0	1	7	1	1	8
25,5	9	8	0	1	8	1	1	9
28,5	10	9	0	1	9	1	1	10
31,5	11	10	0	1	10	1	1	11
34,5	12	11	0	1	11	1	1	12
37,5	13	12	0	1	12	1	1	13
40,5	14	13	0	1	13	1	1	14

## PEÇAS NECESSÁRIAS PARA UMA LINHA DE ILUMINAÇÃO LED COM 33% DE ALOCAÇÃO DE MÓDULOS LED



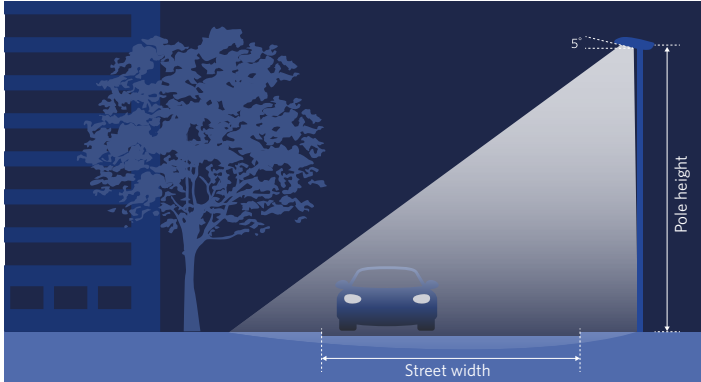
Comprimentos (m)	Número de módulos LED	Número de carris de 3m finais	Número de carris de 3m finais	Número de junções finais de 1,5 m	Número de tampas cegas	Número de caixas de alimentação	Número de tampas	Mínimo de pontos de suspensão
1,5	1	0	0	1	0	1	1	2
6,0	2	1	1	0	2	1	1	3
10,5	3	3	0	1	4	1	1	4
15,0	4	4	1	0	6	1	1	6
19,5	5	6	0	1	8	1	1	7
24,0	6	7	1	0	10	1	1	9
28,5	7	9	0	1	12	1	1	10
33,0	8	10	1	0	14	1	1	12
37,5	9	12	0	1	16	1	1	13
42,0	10	13	1	0	18	1	1	15



# Roadlight Stratus

## Distâncias dos postes

### Distância máxima entre postos



Classe de iluminação de acordo com EN 13201: 2015

- Detalhes de cálculo da iluminação:
- Tipo de pavimento CIE R3 Qo: 0.07
  - Fator de manutenção: 0.8
  - Disposição: unilateral

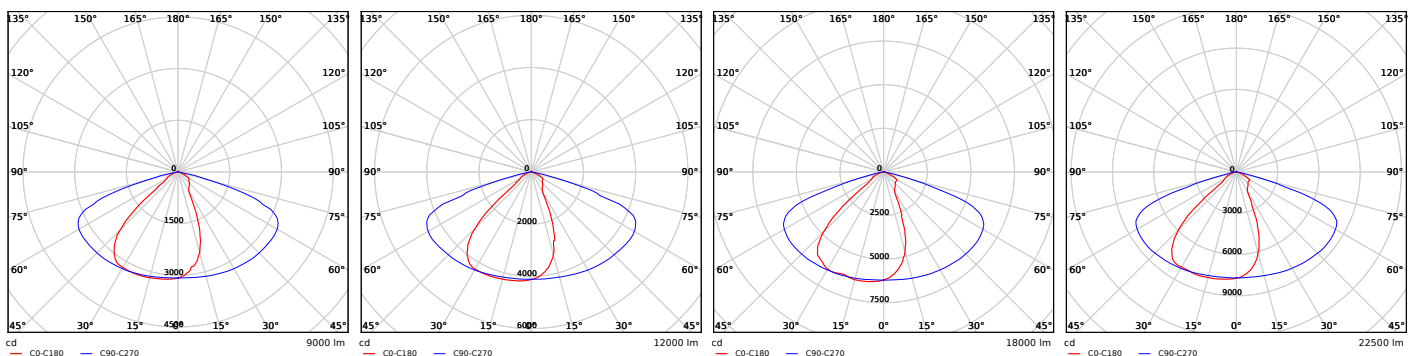
### Ruas Classe-M

Luminária	Classe de iluminação	Largura [m]	Interdistância [m]	Altura do poste [m]	Inclinação [°]	Distância do passeio [m]
LED Roadlight Stratus 60W AS	M3	10	22	8	10	1
		9	26	6,5	10	0,5
		8	28	6,5	5	0,5
	M4	7	30	7	0	1
		10	30	7	10	0,5
		9	32	7,5	10	0,5
		8	34	8,5	0	1
LED Roadlight Stratus 80W AS	M3	7	35	8,5	0	1
		10	31	8	5	1
		9	33	8	5	1
	M4	8	34	8	5	1
		7	35	9	0	1
		10	38	9	10	1
		9	40	9,5	0	1
M4	8	41	10	0	1	
	7	42	10	0	0,5	

Luminária	Classe de iluminação	Largura [m]	Interdistância [m]	Altura do poste [m]	Inclinação [°]	Distância do passeio [m]
LED Roadlight Stratus 120W AS	M3	10	41	10	0	0
		9	41	10	0	0
		8	41	10	0	0
	M4	7	41	10	0	0
		10	47	11,5	5	0,5
		9	48	12	0	0
		8	49	12	5	0
LED Roadlight Stratus 150W AS	M3	7	51	12,5	0	0
		10	46	11,5	5	1
		9	47	11,5	5	1
	M4	8	49	12	0	1
		7	50	12,5	0	1
		10	55	13,5	0	0,5
		9	57	14	0	1
M4	8	57	14,5	0	1	
	7	57	14,5	0	1	

\*Cálculo baseado na versão 4000K

### Diagramas polares



LED Roadlight Stratus-60W

LED Roadlight Stratus-80W

LED Roadlight Stratus-120W

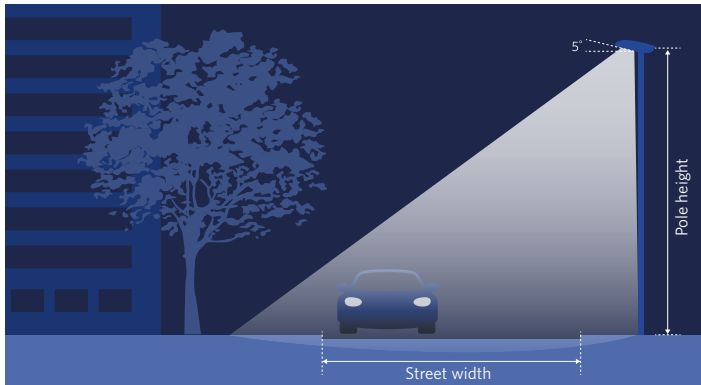
LED Roadlight Stratus-150W



# Streetlight

## Distância de postes

### Distância máxima entre postes



Classe de iluminação de acordo com EN 13201: 2015

Detalhes de cálculo da iluminação:

- Tipo de pavimento CIE R3 Qo: 0.07
- Fator de manutenção: 0.8
- Disposição: unilateral

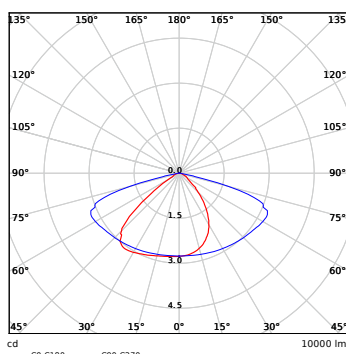
### Ruas Classe-M

Luminária	Classe de iluminação	Largura [m]	Interdistância [m]	Altura do poste [m]	Inclinação [°]	Distância do passeio [m]
LEDRoadlight-E 80W	M3	7	30	7	0	1
		8	28	7	0	1
		9	27	7	0	1
		10	25	7	5	1
		11	23	6,5	10	1
LEDRoadlight-E 80W	M4	7	36	8	5	1
		8	35	8	0	1
		9	34	7,5	0	1
		11	29	7,5	10	1

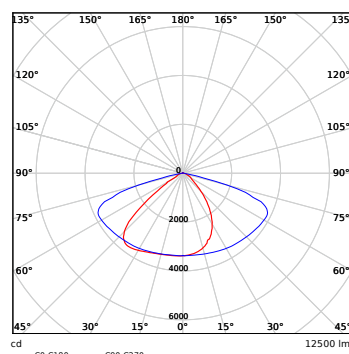
Luminária	Classe de iluminação	Largura [m]	Interdistância [m]	Altura do poste [m]	Inclinação [°]	Distância do passeio [m]
LEDRoadlight-E 100W	M3	7	34	8	0	1
		8	34	7,5	0	1
		9	32	7,5	0	1
		10	30	7,5	0	1
		11	28	7	10	1
LEDRoadlight-E 100W	M4	7	41	9	0	0,5
		8	40	9	0	1
		9	39	8,5	0	1
		11	36	8,5	0	1

Classe-M = Rua principal

### Diagramas polares



LEDRoadlight-E 80W



LEDRoadlight-E 100W

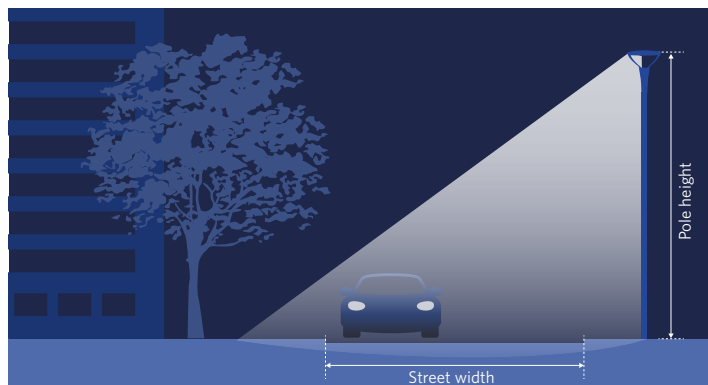




# Post Top

## Distância de postes

### Distância máxima entre postes



Classe de iluminação de acordo com EN 13201:2015

Detalhes de cálculo da iluminação:

- Tipo de pavimento CIE R3 Qo:0.07
- Fator de manutenção: 0.8
- Disposição: unilateral

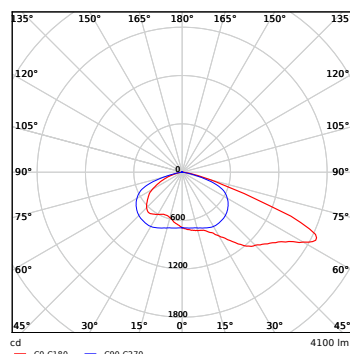
### Ruas Classe-P

Luminária	Classe de iluminação	Largura [m]	Interdistância [m]	Altura do poste [m]	
LED Post Top 33W - AS	P2	3	22	4,5	
		4	21	4,5	
		5	21	4,5	
		6	21	4	
	P3	3	25	5	
		4	25	5	
		5	25	5	
	P4	3	30	6	
		4	30	6	
		5	30	5,5	
	LED Post Top 50W - AS	P2	3	28	5,5
			4	28	5,5
5			27	5	
6			27	5	
P3		3	32	6,5	
		4	32	6,5	
		5	31	6,5	
P4		3	40	8	
		4	39	8	
		5	39	8	
			6	38	7,5

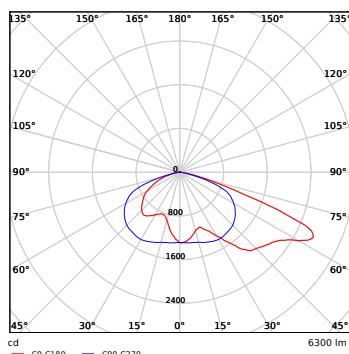
Classe-P = Rua pedonal

\*Cálculo baseado na versão 4000K

### Diagramas polares



LEDPostTop-P 33W-AS



LEDPostTop-P 50W-AS







<b>Smart</b>	12
<b>Interior</b>	32
<b>Exterior</b>	126
<b>Lâmpadas e ferramentas</b>	158
<b>Dados Técnicos</b>	172
<b>Glossário</b>	186

# Definição de termos

## CRI (Ra)

### Índice de Reprodução Cromática

O índice de reprodução cromática (CRI, Color Rendering Index) é uma medida quantitativa da capacidade de uma fonte de luz revelar fielmente as cores de diversos objetos em comparação com uma fonte de luz ideal ou natural.

## CCT

### Temperatura da cor em Kelvin

A temperatura da cor de uma fonte de luz expressa a aparência de cor da luz emitida pela fonte. A unidade de medida é o Kelvin (K).

## lm

### lúmen

O lúmen (símbolo: lm) é uma medida da quantidade total de luz visível emitida por uma fonte.

## lx

### lux

### lúmen/m<sup>2</sup>

O lux (símbolo: lx) significa a medição do fluxo luminoso por área unitária. É igual a um lúmen por metro quadrado. Em fotometria, este é utilizado como medida da intensidade, conforme percebida pelo olho humano, da luz que passa através de uma superfície.

## Eficácia

### lm/W

### Quantidade de luz produzida (lm) por unidade de energia consumida (W)

A eficácia luminosa é uma medida de quão bem uma fonte de luz produz luz visível. Trata-se da relação entre o fluxo luminoso e a potência, medida em lúmens por watt.

## UGR

### Índice de Encandeamento Unificado

O índice de encandeamento unificado (UGR, Unified Glare Rating) é uma medida do encandeamento num dado ambiente. Trata-se, basicamente, do logaritmo do encandeamento de todas as lâmpadas visíveis, dividido pela iluminação de fundo.

## DALI

### Interface de Iluminação Digital Endereçável

A interface de iluminação digital endereçável (DALI, Digital Addressable Lighting Interface) é uma marca registada para sistemas baseados em rede que controlam a iluminação na automação de edifícios.

## SDCM

### Desvio padrão da combinação de cores

SDCM significa o mesmo que "elipse de MacAdam". Uma elipse de MacAdam de 1 passo define uma zona no espaço de cor CIE 1931 2 graus (xy) dentro da qual o olho humano não consegue distinguir as diferenças de cor.

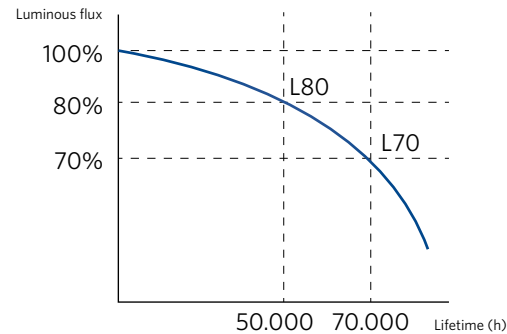
## Fator de potência (pf)

### Diferença entre a potência e potência aparente

O fator de potência de um sistema de alimentação elétrica CA é definido como a relação da potência real que flui para a carga com a potência aparente no circuito e é um número sem dimensão no intervalo fechado de -1 a 1. Um fator de potência de menos de um significa que as formas de onda da tensão e da corrente estão desfasadas, reduzindo o produto instantâneo das duas formas de onda.

## L70B50

Vida útil: 50% das luminárias instaladas, facultam um mínimo de 70% do fluxo luminoso após 50.000 horas.



## L80B50

Vida útil: 50% das luminárias instaladas, facultam um mínimo de 80% do fluxo luminoso após 50.000 horas.

## Corrente de entrada

A corrente estacionária que um dispositivo utiliza da rede após a respetiva ativação.

## IP

### Classificação Internacional do Grau de Proteção

- O código IP, International Protection Marking (classificação internacional de proteção), norma IEC 60529, por vezes interpretado como Ingress Protection Marking (índice de proteção contra a intrusão), classifica e avalia o grau de proteção fornecido contra a intrusão de partes do corpo (como mãos e dedos), poeira, contacto acidental e água em caixas mecânicas e elétricas. É publicado pela Comissão Eletrotécnica Internacional (IEC, International Electrotechnical Commission) A norma Europeia equivalente é a EN 60529.
- O código IP é composto por dois dígitos. Primeiro dígito: Proteção contra a intrusão de partículas sólidas. Segundo dígito: Proteção contra a intrusão de líquidos.

### 1. O primeiro dígito indica o nível de proteção que a caixa fornece contra o acesso a componentes perigosos

- IP 0\* Sem proteção contra a intrusão de objetos
- IP 1\* Qualquer superfície grande do corpo, como a parte de trás de uma mão, mas sem proteção contra o contacto deliberado com uma parte do corpo (> 50 mm)
- IP 2\* Dedos ou objetos similares > 12,5 mm)
- IP 3\* Ferramentas, fios grossos, etc. > 2,5 mm)
- IP 4\* A maior parte dos fios, parafusos mais finos, formigas grandes, etc. 1 mm
- IP 5\* A intrusão de poeiras não é totalmente impedida, mas não entrará em quantidade suficiente para interferir com o funcionamento satisfatório do equipamento.
- IP 6\* Nenhuma intrusão de poeiras; proteção completa contra o contacto (à prova de poeiras). É necessário aplicar aspiração. Duração do teste de até 8 horas com base no fluxo de ar.

### 2. O segundo dígito indica o nível de proteção que a caixa facultam contra a intrusão prejudicial de água.

- IP \*0 Nenhuma
- IP \*1 As gotas de água (gotas em queda vertical) não terão qualquer efeito prejudicial no dispositivo quando montado na posição vertical numa mesa giratória e rodado a 1 RPM.
- IP \*2 A queda de gotas de água verticais não terá qualquer efeito



- prejudicial quando a caixa é inclinada num ângulo de 15° da sua posição normal. São testadas quatro posições em dois eixos.
- IP \*3 A queda de água pulverizada em qualquer ângulo até 60° do eixo vertical não terá qualquer efeito prejudicial, utilizando: a) uma instalação oscilante, ou b) um bico de pulverização com uma blindagem contrabalançada.  
O teste a) é realizado durante 5 minutos e depois repetido com o dispositivo inclinado 90° para um segundo teste de 5 minutos. O teste b) é realizado (com a blindagem colocada) durante, no mínimo, 5 minutos.
- IP \*4 Os salpicos de água contra a caixa em qualquer direção não terão qualquer efeito prejudicial, utilizando: a) uma instalação oscilante, ou b) um bico de pulverização sem blindagem.  
O teste a) é realizado durante 10 minutos. O teste b) é realizado (sem blindagem) durante, no mínimo, 5 minutos.
- IP \*5 A água projetada por um bocal (6,3 mm) contra a caixa a partir de qualquer direção não terá qualquer efeito prejudicial.
- IP \*6 A água projetada em jatos potentes (bocal de 12,5 mm) contra a caixa a partir de qualquer direção não terá qualquer efeito prejudicial.
- IP \*7 A intrusão de água em quantidade prejudicial não será possível quando a caixa é imersa em água em condições definidas de pressão e tempo (até 1 m de imersão).
- IP \*8 O equipamento é adequado para imersão contínua em água em condições que serão especificadas pelo fabricante. No entanto, para determinados tipos de equipamento, poderá significar que a água poderá entrar mas só de modo a não produzir efeitos prejudiciais. A profundidade e/ou duração do teste deverá ser superior aos requisitos para IPx7 e poderão ainda ser adicionados outros efeitos ambientais como ciclos de temperatura antes da imersão.
- IP \*9K Protegido contra a pulverização a alta pressão a curta distância e temperatura elevada.  
Dispositivos menores rodam lentamente sobre uma mesa rotativa a partir de 4 ângulos específicos. Os dispositivos maiores são montados na vertical, sem necessidade de mesa rotativa, e são testados livremente durante pelo menos 3 minutos a uma distância de 0,15-0,2 m.

## IK

Trata-se de uma classificação numérica internacional para os graus de proteção facultados por caixas de equipamento elétrico, contra impactos mecânicos externos. Faculta um meio para especificar a capacidade de uma caixa para proteger o respetivo conteúdo contra impactos externos.

Os valores IK mais comuns são:

- IK 02 Resistência ao impacto de 0,2 Joules  
Resistência ao impacto padrão, por exemplo, uma instalação padrão
- IK 04 Resistência ao impacto 0,5 Joules  
Resistência ao impacto padrão mais, por exemplo, uma luminária padrão com um sistema ótico aperfeiçoado
- IK 07 Resistência ao choque 2 Joules  
Instalação fortalecida, por exemplo, uma instalação padrão com grelha
- IK 08 Resistência ao choque de 5 Joules  
Instalação com proteção contra vandalismo, como uma luminária fechada com abajur em policarbonato ou vidro
- IK 10 Resistência ao choque de 20 Joules  
Instalação à prova de vandalismo, por exemplo uma luminária fechada

## SKG

A SKG tornou-se parceira para salvaguardar o desempenho a longo prazo e a segurança de produtos industriais para a envolvente do edifício.

## Classe de proteção

As classes de proteção IEC são definidas na norma IEC 61140 e são utilizadas para diferenciar entre os requisitos de ligação a proteção terra dos dispositivos. Estes aparelhos têm de ter a respetiva estrutura ligada a proteção terra.

- Class O Estes aparelhos não têm qualquer ligação de proteção terra e incluem apenas um único nível de isolamento entre componentes sob tensão e componentes metálicos expostos. Se permitidos, os itens de Classe O destinam-se a ser utilizados apenas em áreas secas.
- Classe 1 A estrutura destes aparelhos tem de estar ligada a proteção terra por um condutor terra separado (de cor verde/amarela na maior parte dos países, verde nos EUA, Canadá e Japão). A ligação terra é obtida com um cabo de alimentação com 3 condutores, normalmente terminando num conector CA de 3 pinos que é ligado a uma tomada CA correspondente.
- Classe o1 Instalações elétricas onde a estrutura está ligada à terra com um terminal separado, em vez do cabo principal. De facto, esta faculta a mesma desativação automática que a Classe I, para equipamento que, de outro modo, seria de Classe O
- Classe 2 Um aparelho de Classe II ou com duplo isolamento é um aparelho que foi concebido de modo a não requerer uma ligação de segurança à proteção terra.
- Classe 3 Um aparelho de Classe III é concebido de modo a ser alimentado por uma fonte de alimentação separada/de baixíssima tensão de segurança (SELV). A tensão de uma fonte de alimentação SELV é suficientemente baixa para que, em condições normais, uma pessoa possa entrar em contacto em segurança sem correr o risco de choque elétrico. As funcionalidades de segurança adicionais incluídas nos aparelhos de Classe I e II não são, por conseguinte, necessárias. Para dispositivos médicos, a conformidade com a Classe III não é considerada proteção suficiente sendo aplicados regulamentos mais exigentes a este tipo de equipamento.

## Sem tremulação

A tremulação é a flutuação no rendimento luminoso de uma luminária ou lâmpada no tempo. O nível de tremulação é expresso em percentagem de tremulação. Se a percentagem de tremulação for classificada como "sem risco" em conformidade com a norma IEEE 1789, a OPPL classifica o produto como "sem tremulação".  
Luz intensa durante uma reunião? Luz diminuída quando não está ninguém no armazém? Ou uma iluminação ambiente durante uma refeição? Tudo é possível com a iluminação inteligente OPPL.

## D-Mark

De acordo com a VDE 0711 Parte 2 - 24, as luminárias com este símbolo, devido às temperaturas limitadas nas suas superfícies, são adequadas para instalações em que o pó represente risco de incêndio.

## Zhaga

Zhaga é um consórcio abrangente da indústria com o objetivo de padronizar especificações para interfaces entre luminárias de LED e motores de luz. O objetivo é permitir a interoperabilidade entre produtos fabricados por diferentes fabricantes.

O Zhaga BOK18 descreve uma interface inteligente entre luminárias de exterior e nós de deteção/comunicação. Especifica aspetos de potência e comunicação, além do encaixe mecânico e pinos elétricos.

# Glossário

## Glossário general

### **CCT**

Temperatura da cor em Kelvin

### **Corrente de entrada**

A corrente de entrada máxima instantânea consumida por um dispositivo elétrico quando acaba de ser ligado

### **Corrente de pico**

A corrente máxima que irá ocorrer durante um curto período de tempo depois de acender a luminária

### **CRI (Ra)**

Índice de Reprodução Cromática

### **DALI**

Interface de Iluminação Digital Endereçável

### **Eficácia**

lm/W

Quantidade de luz produzida (lm) por unidade de energia consumida (W)

### **IK**

Resistência aos impactos

### **IP**

Classificação Internacional de Proteção

### **L70**

Classificação de vida útil média durante a qual o fluxo luminoso das luminárias LED se degrada até 70 % (L70) do fluxo inicial, mas mantêm-se operacionais

### **lm**

lúmen

fluxo luminoso

### **lx**

lux

lúmen/m<sup>2</sup>

### **Power factor (pf)**

Diferença entre a potência e potência aparente

### **Factor de deslocamento (DF)**

A mudança de fase entre a tensão e a corrente na frequência fundamental da linha (cos  $\phi$ )

### **SDCM**

desvio padrão de correspondência de cores

### **UGR**

Índice de Encandeamento Unificado

Redução do encandeamento

## Glossário Opplé - abreviação

### **100pct**

100 por cento

### **3C-P**

Calha trifásica Performer

### **AL**

Alumínio

### **AS**

Ângulo do feixe assimétrico

### **BA**

Alumínio escovado

### **B**

Básico

### **BL**

Preto

### **BL**

Blister

### **CL**

Transparente

### **CT**

Caixa

### **Dim**

Intensidade regulável

### **DF-DZ**

Versão com difusor (trunking)

### **E2 / HQ2 / G2**

2ª Geração

### **EM1 / EM3**

Iluminação de emergência 1 hora/3 horas

### **FR**

Fosco

### **G**

Grille

### **HG**

Alto brilho

### **L12**

Comprimento 1200 mm



**LUM**

Luminária sem driver incluído

**MD**

Deteção de movimento/luz do dia

**MW**

Branco mate

**N**

Estreito

**P**

Performer

**PMMA**

Polymethylmethacrylaat

**Rc**

encastrado

**Re**

Retângulo

**S / SI**

Slim

**SI-E**

Slim EcoMax

**Sp-Z**

Suspenso Zenith

**Sq**

Quadrado

**U19**

Valor UGR  $\leq$  19

**W**

Ângulo do feixe amplo

**WH**

Branco

**XAS**

"Extra Assimétrico" ângulo de abertura (160°\*93°)

**XN**

Ângulo estreito

**ZH**

Zhaga

















# OPPLE

**OPPLE LIGHTING**

Meerenakkerweg 1-07  
5652 AR Eindhoven, The Netherlands

**T** +31 (0) 88 056 7888

**E** [service@opple.com](mailto:service@opple.com)

**OPPLE.COM**

